

# Mixeur Dynamix



- Notice d'utilisation et d'entretien
- User Guide
- Bedienungs- und Wartungsanleitung
- Istruzioni d'uso e manutenzione
- Instrucciones de utilización y mantenimiento

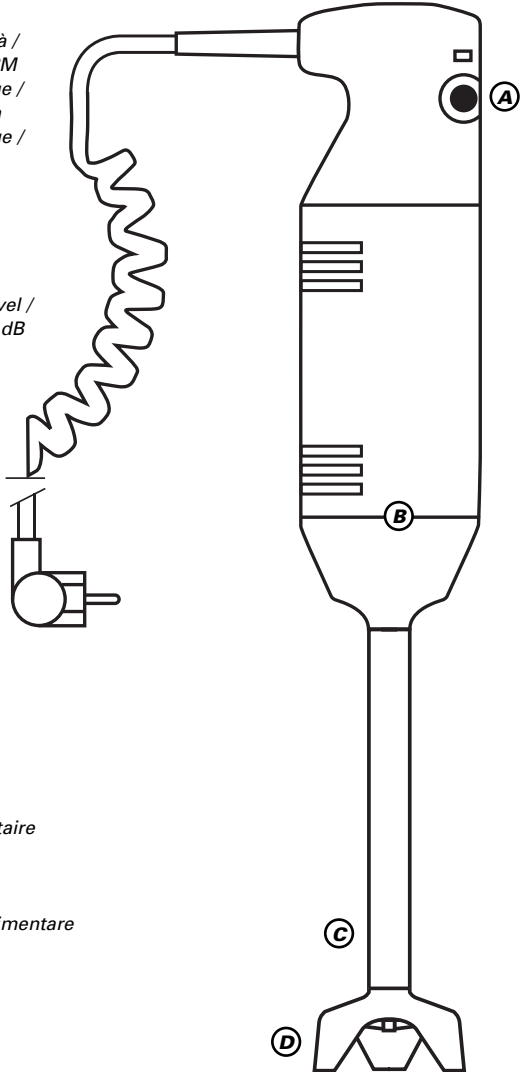
**Dynamic**

- Notice d'utilisation et d'entretien **Mixeur Dynamix**
- User Guide for **Mixer Dynamix**
- Bedienungs- und Wartungsanleitung **MixerDynamix**
- Istruzioni d'uso e manutenzione del **Mixer Dynamix**
- Instrucciones de utilización y mantenimiento **Mixer Dynamix**

**Description / Description / Beschreibung /  
Descrizione / Descripción :**

- Tension / Tension / Spannung / Tensione / Tensión : 115 / 230 V.
- Puissance / Power / Leistung / Potenza / Potencia : 120 / 200 W.
- Vitesse / Speed / Geschwindigkeit / Velocità / Revoluciones : 13 000 trs / mn - 13 000 RPM
- Longueur du tube / Tube length / Rohrlänge / Lunghezza del tubo / Largo tubo : 160 mm
- Longueur totale / Full length / Gesamtlänge / Lunghezza totale / Largo total : 395 mm
- Poids / Weight / Gewicht / Peso / Peso : 0,990 Kg
- Double isolation / Double insulation / Doppelte Isolation / Doppio isolamento / Doble aislamiento
- Niveau de pression acoustique / Noise Level / Geräusch / Livello del rumore / Ruido : 60 dB

- A** Gâchette  
Control Lever  
Druckschalter  
Interruttore  
Tecla de mando (G)
- B** Moteur  
Motorblock  
Motor  
Motore  
Motor
- C** Tube de plongée en acier inox alimentaire  
Stainless steel mixer tube  
Mixerfuß, Tauchrohr aus rostfreiem,  
lebensmittelverträglichem Edelstahl  
Tubo di immersione in acciaio inox alimentare  
Tubo y campana en acero inox
- D** Cloche en acier inox alimentaire  
Stainless steel guard  
Schutzglocke  
Campana in acciaio inox  
Campana de protección

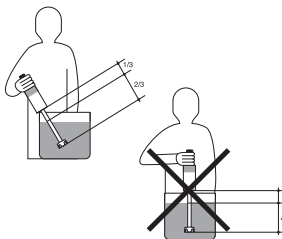


**Mixeur Dynamix**



**Attention / Warning /  
 Achtung / Attenzione /  
 Cuidado :**

- Ne mettre en marche que lorsque le couteau est immergé.
- Eteindre avant de retirer l'appareil du liquide.
- Eteindre et débrancher avant de nettoyer l'appareil.
- Ne pas faire entrer de liquide dans le moteur lors de l'utilisation ou du nettoyage.
- Pour les versions démontables, débrancher l'appareil pour changer d'accessoire.



- Tenir le MIXEUR Dynamix par la poignée avec une main, en mettant un doigt sur la gâchette G (sans appuyer).
- Appuyer maintenant sur la gâchette G, l'appareil est en marche.
- Pour arrêter l'appareil, relâcher la gâchette G.
- En cas d'immersion accidentelle du bloc moteur.

**Attention au danger d'électrocution, débrancher impérativement la prise de courant de l'appareil.**

- Cet appareil est utilisé uniquement pour des préparations alimentaires : pour tout autre utilisation, nous consulter.

- Only switch on the machine when the mixer blades are immersed.
- Switch off and disconnect from power before cleaning.
- Do not allow water/mixture to enter the motor housing slots when using or cleaning.

**Caution : Never operate your Dynamix mixer without being immersed in liquid.**

- After using it, unplug the machine.
- With its unique cutter blade, it will liquify most of your preparations. It has been designed to work in containers holding up to 8 litres (2 gallons).

- For maximum efficiency we suggest to hold the mixer in an oblique position without placing the blade protector on the bottom of the cooking pot.

- Connect the plug of the Dynamix.
- To stop the Dynamix release the control lever (CL).
- Suggested immersion level: 2/3 of the tube.

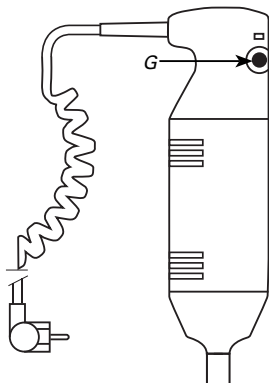
**In case of an accidental immersion of the motor, be careful of any electrocution shock : disconnect immediately the plug of the machine.**

- This machine must only be used for food. For any other use, please contact factory.

- Schalten Sie das Gerät erst ein, wenn Sie das Messer in die Masse eingetaucht haben.
- Ziehen Sie den Stecker vor der Reinigung.
- Lassen Sie niemals Flüssigkeit an den Motor kommen.
- Bei den Kombigeräten immer vor dem Wechsel des Rühr- oder Mixstabes zuerst den Stecker ziehen.
- Mit dem einzigartigen titanbeschichteten Messer können Sie eine Vielzahl von Vorbereitungen realisieren.
- Das Modell Dynamix wurde zur Verarbeitung von kleinen Mengen konstruiert.

**Achtung : Den Dynamic Mixer Dynamix niemals freilaufend betätigen. Nach Gebrauch den Netzstecker ziehen.**

- Für eine optimale Arbeitsweise empfehlen wir, das Gerät schräg zu halten, ohne die Schutzglocke auf den Behälterboden aufzusetzen :



**Utilisation / Operating /  
 Inbetriebnahme / Utilizzo /  
 Utilización :**

- Avec son unique couteau, il réalise la plupart des préparations. Il a été étudié pour travailler de petites quantités.
- Attention : ne jamais faire fonctionner l'appareil à vide, hors récipient. Après utilisation débrancher la prise de l'appareil. Pour avoir le plus d'efficacité, nous conseillons de tenir l'appareil en position oblique sans poser la cloche de protection sur le fond de la marmite comme représenté par les croquis ci-contre (au 2/3 du tube de plongée).

Mixeur Dynamix

• **Vorsicht** : Der Motor darf niemals in die Masse eingetaucht werden, da Stromschlaggefahr besteht.

• Dieses Gerät ist einzig für die Zubereitung von Lebensmitteln geeignet.

• Für jede andere Benutzung lassen Sie sich von uns beraten.

• Nehmen Sie den Mixer mit einer Hand und legen Sie einen Finger auf den Schalter G, ohne zu drücken.

• Drücken Sie nun den Schalter G und das Gerät läuft.

• Sie können nun den Schalter BS loslassen.

• Wenn Sie den Schalter G loslassen, schaltet das Gerät ab.

• Avviare l'apparecchio solamente quando l'accessorio mixer è in immersione.

• Spegner e scollegare la spina prima della pulizia.

• Attenzione a non far entrare acqua o prodotto nel vano motore durante la pulizia o la lavorazione.

• Per i modelli somontabili, scollegare la spina dalla corrente prima di cambiare l'accessorio.

**Attenzione** : Non fare funzionare mai l'apparecchio Dynamic Dynamix a vuoto o con materiali non umidi, ma sempre in immersione con liquido.

• Dopo l'uso disinserire la spina dell'apparecchio dalla presa di corrente. Con il suo coltello unico è adatto per la maggior parte della preparazioni. E' stato studiato per lavorare piccole quantità di prodotto.

• Inserire la spina dell'apparecchio Dynamix . Per ottenere la massima efficacia dal Vostro apparecchio, tenerlo in posizione obliqua senza posare la campana sul fondo della pentola, come illustrato sul dise-

gno a pagina 3 (a circa 2/3 del tubo di immersione).

• Tenere l'apparecchio Dynamix per l'impugnatura con una mano, mettendo un dito sull'interruttore G.

• L'apparecchio è ora in funzione.

• Per fermare l'apparecchio, rilasciare l'interruttore G.

• In caso di immersione accidentale, staccare tassativamente la spina dalla presa di corrente.

• Questo apparecchio è da utilizzarsi unicamente per preparazioni alimentari, per altri usi consultare la fabbrica.

• Poner en marcha el aparato solamente una vez sumergida la cuchilla.

• Apagar y desenchufar el aparato antes de limpiarlo.

• No dejar entrar ningún líquido en el bloque motor durante el uso o limpieza del aparato.

• Para las versiones desmontables, desenchufar el aparato antes de efectuar el cambio de accesorio.

• Con su única cuchilla, realiza la mayor parte de las preparaciones. Fue estudiado para triturar pequeñas cantidades.

**Cuidado** : No hacer funcionar nunca el aparato vacío, fuera de la preparación alimenticia.

• Para ser lo más eficaz posible, mantener el aparato en posición oblicua sin posar la campana de protección en el fondo de la olla según dibujo a continuación (altura de inmersión aconsejada : 2/3 del tubo).

• Aguantar el triturador Dynamix con una mano, por la empuñadura, poniendo un dedo sobre la tecla de mando G (sin pulsarla).

• Pulsar ahora la tecla de mando G para poner en marcha el aparato.

• Para parar el aparato, dejar de pulsar la tecla de mando G.

**Cuidado** : En caso de inmersión accidental del bloque motor, desenchufar inmediatamente el cable eléctrico para evitar todo riesgo de electrocución.

• Este aparato ha sido únicamente concebido para preparaciones alimenticias. Consultarnos para otro tipo de uso.



### Préparation :

- Il permet de réaliser et d'émulsionner les sauces.
- Il permet de broyer et de mélanger en petites quantités d'excellents potages veloutés, mais aussi : panades, brunaises, épinards, salades, choux hachés, pâtes à crêpes, sauces mayonnaise, etc...
- Pour les crêches et régimes : purées de légumes finement pulvérisées, bouillies, crèmes de fruits, etc...

### Entretien :

- **NE JAMAIS** nettoyer l'appareil au jet d'eau.
- **NE JAMAIS** immerger le bloc moteur dans un liquide. Faire fonctionner l'appareil, tube de plongée avec sa cloche, dans de l'eau claire pendant 3 secondes pour nettoyer l'intérieur de la cloche. **Débrancher impérativement la prise du Mixeur Dynamix**.
- Nettoyage du pied à l'eau claire, si nécessaire avec du produit vaisselle.
- Nettoyage de la poignée avec une éponge ou chiffon légèrement humide.
- Utiliser le support mural pour le rangement de votre appareil.

### Maintenance :

#### Il est souhaitable de vérifier périodiquement :

- Le bon état du cordon d'alimentation.
- L'étanchéité du tube de plongée.
- L'affûtage du couteau.

### Preparation :

- It allows you to mix, in small quantities, directly in pots. Used for many applications : such as soups, salad dressings, sauces, mayonnaise, etc.
- For healthcare institutions : Purée vegetables such as tomatoes, celery, carrots purée , fruits cream, etc.
- It can also be used in other industries. Please contact factory before.

### Maintenance :

- **NEVER** clean this machine with a water jet spray.
- **NEVER** immerse the motor block into any liquid. The tube with the blade protector should be immersed in water and leave it run for several seconds in order to clean the inside of the blade protector.
- Clean the exterior of the tube and the blade protector by running it under the faucet. **It is highly recommended to verify periodically :**
- The condition of the power cord.
- For leaks in the foot assembly.
- Condition of the blade, make sure blades are not chipped or bent.

### Anwendungsbeispiele :

- Das Rührgerät ermöglicht ein gleichmäßiges Zerkleinern und Vermischen von excellenten, sämigen Suppen in einem Behälter oder Kessel.
- Ebenfalls können Sie Fischsuppen, Brei, feingehacktes Gemüse, Spinatgerichte, Kohlgerichte, Crepes-sowie andere

leichte Teige, Saucen, Mayonnaise uvm, zubereiten.

- Das Gerät kann ebenfalls in verschiedenen anderen Industriezweigen angewendet werden. Parfümerien, Färbereien, Keramikbetriebe, Labore, Fleischereien uvm. Hier bitten wir um Ihre Anfrage.

### Wartung / Reinigung :

- Das Gerät niemals mit einem Wasserstrahl reinigen.
- Den Motorblock niemals in eine Flüssigkeit tauchen. Tauchen Sie zur Reinigung das Rohr mit der Glocke in einen Behälter mit klarem Wasser und schalten Sie das Gerät für 3 Sekunden ein, um das Innere der Glocke zu reinigen. **Ziehen Sie nun den Netzstecker Ihres Mixer Dynamix !**
- Reinigen Sie nun die Außenseite der Glocke und des Tauchrohres unter dem Wasserhahn. Verwenden Sie den Wandhalter, um das Gerät abzustellen.

### Unterhalt :

**Wir empfehlen folgende Teile in Abständen zu prüfen und zu wechseln :**

- Kabel
- Dichtung am Mixarm
- Messer

### Preparazioni :

- Permette di realizzare ed emulsionare le salse.
- Permette di tritare e mescolare direttamente nelle pentole piccole quantità di creme di verdure e minestrone, ma

- Préparation / Entretien / Maintenance
- Preparation / Maintenance
- Anwendungsbeispiele / Wartung / Reinigung
- Preparazioni / Manutenzione e Pulizia
- Preparación / Mantenimiento

anche zuppe di pesce, pancotto, verdure, spinaci, insalate e cavoli spezzetati, la pasta per le crepes, salse, maionese, ecc.

- Può ugualmente rendere grandi servizi in certe industrie: profumerie, fonderie, tintore, ceramiche, laboratori, salumifici, ecc.

#### **Manutenzione e Pulizia :**

- **NON PULIRE MAI** l'apparecchio direttamente sotto il getto d'acqua.
- **NON PULIRE MAI** il blocco motore nel liquido. Per pulire l'interno della campana dell'apparecchio, farlo funzionare con il tubo di immersione in acqua calda e pulita per alcuni secondi. **Staccare la spina dalla presa di corrente.**

In seguito pulire l'esterno della campana e il tubo sotto il rubinetto. Utilizzare il supporto murale per collocare l'apparecchio a riposo.

#### **Manutenzione :**

**E' consigliabile eseguire una verifica periodica di quanto segue :**

- Il buono stato del cavo di alimentazione.
- La tenuta del tubo di immersione.
- L'affilatura del coltello.

#### **Preparación :**

- Permite realizar y emulsionar las salsas.
- Permite triturar y mezclar pequeñas cantidades de excelentes potajes, sopas de pan, espinaca, ensaladas, col triturado, base para crepes, salsas, mayonesas, etc...
- Para las guarderías y para cocina de regimen : pure de verduras finamente pulverizada, papillas, pure de zanahorias, papillas de frutas etc...

• Puede también ser muy útil en ciertas industrias, perfumerías, fundición, tintorerías, cerámico, laboratorios, fábricas de cuerdas de tripa, etc.

#### **Mantenimiento :**

- **NO LIMPIAR** nunca con chorro de agua.
- **NO SUMERGIR** el bloque motor en ningún líquido.
- Para limpiar la parte inferior de

la campana, hacer funcionar el aparato con el tubo y la campana en agua clara durante unos 3 segundos. **Para la limpieza es imprescindible desenchufar el cable eléctrico del aparato :**

- Limpieza del pie con agua clara y si necesario con detergente.
- Limpieza de la empuñadura con un trapo un poco húmedo. Utilizar el soporte de pared para colocarlo.
- Se aconseja comprobar periódicamente :
- El buen estado del cable de alimentación.
- La estanqueidad del tubo.
- El afilado de la cuchilla.

Déclaration de conformité - Service après-vente et garanties  
Certificate of conformity - Customer Service and warranty  
Konformitätsbescheinigung CE - Kundendienst und Garantie  
Dichiarazione di conformità - Servizio assistenza e garanzia  
Declaración de conformidad - Servicio, postventa y garantía



### Attestation de conformité aux règles d'hygiène et de sécurité du travail :

Attestons que l'appareil mixeur  
Dynamix est conforme aux exi-  
gences essentielles de la norme  
EN 12853.

### Service après-vente et garantie :

Si votre appareil ne fonctionne  
plus normalement ou s'il pré-  
sente des anomalies, contactez  
votre revendeur ou expédiez-le  
à l'adresse suivante :

#### Dynamic France S.A.S.

Z.I. du Puy Nardon - B.P.57  
85290 Mortagne-sur-Sèvre  
Cedex

Tél. 02 51 63 02 72

Fax : 02 51 63 02 73

e-mail :

contact@dynamicmixers.com

Canada Service Centre

#### Dynamic International Ltd.

5859 Chemin Saint-François  
Saint-Laurent - Québec H4S-1B6  
Toll free phone : 1-800-267-7794  
Toll free fax : 1-877- 668-6623  
Local Phone : (514) 956 0127  
Local Fax : (514) 956 8983

Cet appareil est garanti un an à  
partir de la date d'achat, contre  
tout vice de fabrication.

La garantie DYNAMIC cou-  
vre totalement pièces et main  
d'œuvre.

La garantie concerne le rempla-  
cement de toute pièce défec-  
tueuse, mais ne saurait couvrir  
les bris par chute ou choc, les  
détériorations provoquées par  
un emploi anormal, les erreurs  
de branchement ou le non res-  
pect des conditions d'utilisa-  
tion prescrites dans la notice  
d'emploi.

Pour être valable, le bon de  
garantie doit être :

1- certifié par le vendeur (date  
et cachet).

2- joint à l'appareil en cas de  
réparation sous garantie.

### Instructions pour la réparation de votre appareil :

Si votre appareil ne fonction-  
ne plus normalement, veuillez  
demander conseil à votre  
revendeur qui, souvent, pourra  
y porter remède ou autrement,  
veuillez expédier cet appareil,  
sous emballage très solide à :

#### Dynamic France S.A.S.

Z.I. du Puy Nardon - B.P.57  
85290 Mortagne-sur-Sèvre  
Cedex

Tout retour d'appareil doit être  
effectué en **Port payé**.

### Conformity statement for health and security :

This machine is in accordance  
with CE standards and :



### Customer service and warranty :

Should your unit require ser-  
vice, verify with your distributor  
for the nearest authorized ser-  
vice centre if you wish your unit  
to be serviced at the factory,  
ship it to :

#### Canada Service Centre

**Dynamic International Ltd.**  
3227 Boul. pitfield  
Saint-Laurent - Québec H4S-1H3  
Toll free phone : 1-800-267-7794  
Toll free fax : 1-877- 668-6623  
Local Phone : (514) 956 0127  
Local Fax : (514) 956 8983  
info@dynamicmixers.com

### USA Service Centre Dynamic International Ltd.

4834 Mendenhall Road -  
Memphis, TN 38141

Toll free phone : 1-800-267-7794  
Toll free fax : 1-877- 668-6623

### Warranty :

Your new Dynamic product is  
warranted to the original pur-  
chaser, for a period of one year,  
from the date of purchase.  
DYNAMIC warrants products  
to be free of manufacturing  
defects for a period of one year  
from day of original shipment,  
covering all parts and labor.

Damage caused by improper  
usage, accident and/or abuse  
are not considered to be manu-  
facturing defects. DYNAMIC will  
repair or replace, at its option,  
defective products returned to  
an authorized warranty repair  
center, freight prepaid one  
way. Unauthorized work on the  
products during the warranty  
period will void this warranty.

The portion below must be sent  
to the Service Centre within 10  
days from the purchase date.

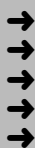
### Konformitätsbescheinigung CE :

Hiermit bescheinigen wir das  
der Mixer von Dynamic folgen-  
den Richtlinien für Hygiene und  
Sicherheit entspricht : EN 12853

### Kundendienst und Garantie :

Im Falle einer Funktionsstö-  
rung des Dynamix mixer wenden  
Sie sich bitte an den Fachhän-  
dler bei dem Sie das Gerät  
gekauft haben, oder senden  
Sie das Gerät direkt an uns zur  
Reparatur.

Mixeur Dynamix



↓ Déclaration de conformité - Service après-vente et garanties  
 ↓ Certificate of conformity - Customer Service and warranty  
 ↓ Konformitätsbescheinigung CE - Kundendienst und Garantie  
 ↓ Dichiarazione di conformità - Servizio assistenza e garanzia  
 ↓ Declaración de conformidad - Servicio, postventa y garantía

## Dynamic Küchengeräte GmbH

Auenheimer Straße 26  
 77694 Kehl – Neumühl  
 Tel. : 07851 / 898258  
 Fax: 07851 / 898259  
 e-mail : info@dynamicmixer.de

### Garantie :

Auf unsere Geräte erhalten Sie ein Jahr Garantie, ab Kaufdatum. Wir gewähren diese Garantie auf alle elektrischen und mechanischen Teile.

Ausgenommen von der Garantie, sind defekte Teile durch mutwillige Beschädigungen, Bruch z.B. durch Fall oder Überspannung der Geräte. Ebenfalls ausgeschlossen sind Verschleißteile.

Für die Gültigkeit der Garantie muß die Garantiekarte vom Verkäufer ausgefüllt werden, mit Datum, Unterschrift und Stempel. Sollte das Gerät selbstständig, ohne Absprache geöffnet oder repariert werden, erlischt die Garantie.

### Dichiarazione di conformità alle regole di igiene e di sicurezza sul lavoro :

Dichiariamo che l'apparecchio mixer DynamicX è rispondente esigenze essenziali della norma EN 12853.

### Garanzia :

I nostri apparecchi sono garantiti 1 anno. Questo apparecchio è garantito per un anno dalla data di acquisto contro tutti i difetti di fabbrica. La garanzia comprende la sostituzione di tutti i pezzi difettosi, ma non copre le rotture per cadute o danni provocati, il deterioramento dovuto ad usura, o ad un uso improprio, gli errori di collegamento

elettrico e il non rispetto delle condizioni di utilizzo spiegate nel manuale d'uso.

Per essere valido, il certificato di garanzia dovrà essere :

- 1- certificato dal venditore (data e timbro)
- 2- unito all'apparecchio in caso di riparazione in garanzia.

### Istruzioni per la riparazione del vostro apparecchio :

Se il vostro apparecchio non funziona più correttamente, vogliate rivolgervi al vostro rivenditore che provvederà per la sistemazione oppure spedire l'apparecchio ben imballato a :

#### MELCOM s.r.l.

Via Sommacampagna, 20/L  
 37137 VERONA (ITALIA)  
 Tel. 0039-045-8647035  
 Fax. 0039-045-8626141  
 Servizio Assistenza Dynamic

Le spese di trasporto dell'apparecchio fino al centro di assistenza sono a carico dell'utilizzatore.

### Atestado de conformidad a las normas de higiene et de seguridad del trabajo :

Certificamos que el aparato DynamicX triturador DYNAMIC es conforme a las exigencias esenciales de la Norma 12853.

### Servicio, postventa y garantía :

En caso de avería del aparato DYNAMIC, contactar a su vendedor o enviar su aparato a :

#### Guerrero Claude

Polígono Can Calderon  
 C/Mare de deu Nuria 25 1-1  
 08 830 Sant Boi de Llobregat  
 Tel : +34 93 662 8161  
 Fax : +34 93 662 7521  
 e-mail :  
 info@guerrero.claude.com

### Garantía :

Este aparato está garantizado durante un año Este aparato está garantizado durante un año a partir de la fecha de compra por cualquier defecto de fabricación. La garantía DYNAMIC cubre totalmente los recambios y la mano de obra. La garantía incluye el cambio de cualquier recambio defectuoso pero no cubre : las roturas por choque o caída, los deterioros provocados por mal uso, error de corriente o no-respecto de las condiciones de uso indicadas en el documento de instrucciones.

Para ser válido, este vale de garantía tiene que ser :

- 1- certificado por el vendedor (fecha y sello)
- 2- junto al aparato en caso de reparación en garantía.

### Instrucción para la reparación de su aparato :

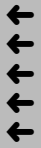
En el caso de que su aparato no funcione correctamente, le pedimos que contacte a su vendedor para que pueda aconsejarlo. En efecto, la mayor parte del tiempo podrá ayudarle, sino que mándenos su aparato en un bulto muy sólido a la dirección siguiente :

#### Guerrero Claude

Polígono Can Calderon  
 C/Mare de deu Nuria 25 1-1  
 08 830 Sant Boi de Llobregat  
 Tel : +34 93 662 8161  
 Fax : +34 93 662 7521  
 e-mail :  
 info@guerrero.claude.com

Los aparatos devueltos tienen que ser mandados a PORTES PAGADOS.





**Raccordement électrique :**

Cet appareil de classe II (double isolation) est alimenté en courant alternatif monophasé et ne nécessite pas de prise de terre. Le moteur de type universel est antiparasité.

L'installation devra être protégée par un disjoncteur différentiel et un fusible de calibre 10 A.

Prévoir une prise de courant 10/16 A monophasée normalisée.

Vérifier la concordance entre la tension du réseau électrique et la valeur indiquée sur la plaque caractéristique de l'appareil.

**Electrical requirements :**

The mixer of a class 2 category (double insulation) powered by a single phase alternating current and does not require a "u" ground plug.

A differential circuit breaker and one (1) 10A fuse is required. You must provide a 10/16A single phase current socket.

Always verify that your power supply corresponds to that indicated on the plate on the motor unit and that it can take the amperage.

**Elektrischer Anschluß :**

Der Mixer ist in Klasse II, doppelte Isolation eingestuft. Stromzuführung 230 Volt. Es ist keine Erdung erforderlich. Der Motor ist entstört.

Die elektrische Vorsicherung muß entweder durch einen Leistungsschutzschalter / Sicherung 10 A / 30 mA oder durch einen FI-Schutzschalter 30 mA + Sicherung 10 A abgesichert sein.

Vergleichen Sie die Netzspannung mit den Angaben auf dem Typenschild.

**Collegamento elettrico :**

Questo apparecchio di classe II (doppio isolamento) è alimentato in corrente alternata monofase e non necessita di presa di terra.

Il motore di tipo universale è

antidisturbo. L'installazione dovrà essere protetta da un disgiuntore differenziale e da un fusibile da 10 Amp.

Prevedere una presa di corrente 10/16 Amp. monofase normalizzata. Verificare la corrispondenza fra la tensione della rete elettrica e il valore indicato sulla targhetta segnaletica dell'apparecchio.

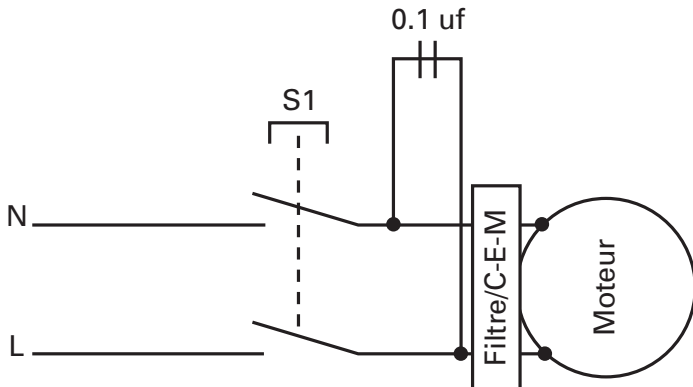
**Alimentación eléctrica :**

El aparato DYNAMIC de clase II (con doble aislamiento) es de corriente alterna monofásica y por lo tanto no necesita toma de tierra. El motor de tipo universal es antiparasitario.

Las instalaciones tienen que ser protegidas con un disyuntor diferencial y un fusible de calibre 10 A.

Prever enchufe 10/16 A monofásico normalizado. Verificar la compatibilidad entre la tensión de la red eléctrica y el valor indicado en la placa de características del aparato.

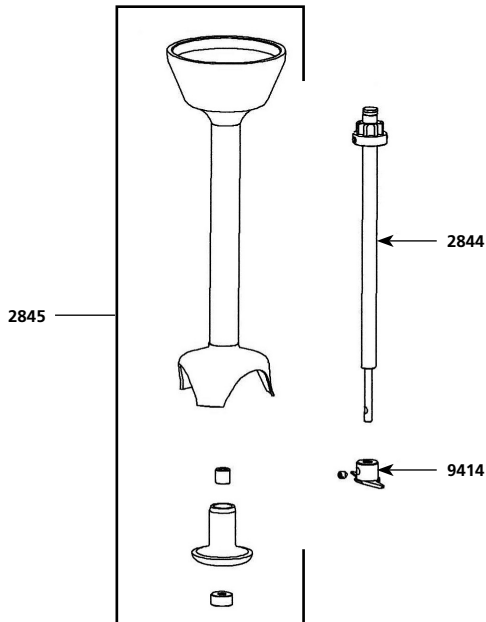
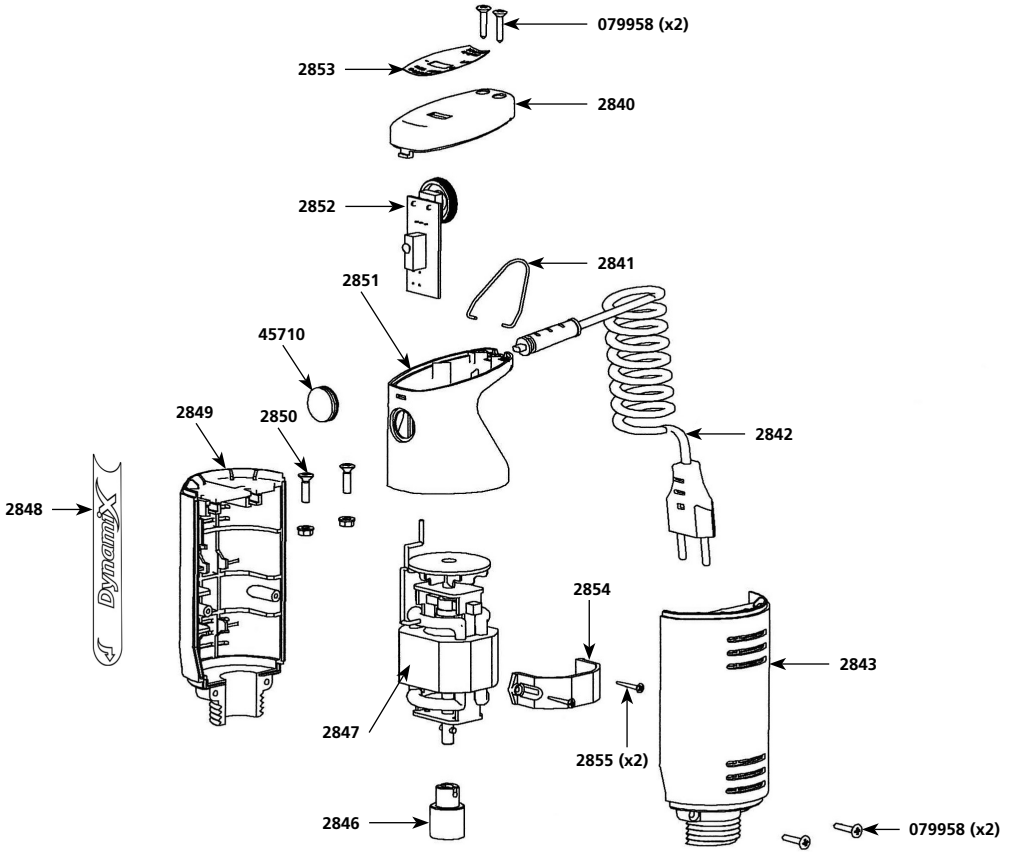
**Shéma électrique - Electrical diagram - Elektroplan - Schema elettrico - Esquema eléctrico**



- Eclaté – Nomenclature **Mixeur Dynamix**
- Schematic and parts list **Mixer Dynamix**
- Explosionszeichnung – Stückliste **Mixer Dynamix**
- Descrizione pezzi di ricambio **Mixer Dynamix**
- Esquema – Nomenclatura **Mixer Dynamix**

# Mixeur Dynamix

Vis de couvercle ou poignée (les 2) • Cover or handle screws (2) • Griffschrauben • Tornillos de la tapadera (x2) • Coppia viti coperchio impugnatura	079958
Couvercle • Cover • Deckel • Tapadera • Coperchio impugnatura	2840
Accroche mixeur • Hook • Bügel • Gancho (alambre) • Gancetto di supporto	2841
Câble d'alimentation Europe • Power cord • Netzkabel • Cable de alimentación • Cavo di alimentazione	2842
Poignée droite • Right handle • Motorgehäuse rechts • Empuñadura derecha • Carter destro maniglia	2843
Arbre de transmission + moyeu + joint • Shaft & bearing seal • Welle mit Lager und Kupplung • Árbol de transmisión • Alberino di trasmissione	2844
Pied équipe du palier + bague + joint • Foot assembly + ring + seal • Fuss komplett • Pie equipado del palier + anillo + junta • Piede completo di tenuta	2845
Cage d'accouplement • Coupling • Kupplung • Caja de acoplamiento • Giunto di accoppiamento	2846
Moteur 230 V • Motor 230 V • Motor komplett 230 V • Motor equipado 230 V • Motore completo 230 V	2847
Étiquette Dynamic • Dynamic label • Aufkleber "Dynamic" • Cinta adhesiva "Dynamic" • Striscia decorata Dynamic	2848
Poignée gauche • Left handle • Motorgehäuse links • Empuñadura izquierda • Carter sinistro maniglia	2849
Vis + rondelle + écrou de poignée (les 2) • Screws + washer + handle nuts (2) • Motorschrauben • Tornillos + arandela + tuerca de empuñadura (x2) • Coppia viti impugnatura con rondella e dado	2850
Capot • Hood • Griffschale mit Loch • Capó • Impugnatura	2851
Circuit de commande + variateur • Circuit board • Platine Drehzahlregulierung • Circuito de mando • Circuito di comando	2852
Étiquette d'identification (230 V) • ID label (230 V) • Typenschild 230 V • Etiqueta de identificación (230 V) • Etichetta di identificazione 230V	2853
Ceinture pour moteur • Motor belt • Motorhalterung • Abrazadera para el motor • Semiguscio per motore	2854
Vis pour ceinture moteur • Screws for motor belt • Schrauben für Motorhalterung • Tornillos para el abrazadera del motor • Viti per semiguscio motore	2855
Couteau émulsionneur avec vis • Emulsifying blade with screws • Emulgiermesser mit Schraube • Cuchilla emulsionadora • Coltello emulsionatore con vite	9414
Bouchon de protection • Handle cap protectors • Schutzkappe • Tapón de protección • Gomma copri pulsante	45710






# Bon de garantie / Warranty / Garantieschein / Garanzia / Garantia



Hôtel, Auberge	Hotel, Inn	Hotel / Gaststätten	Hotel, albergo	Hotel, Posada
Restaurant	Restaurant	Restaurant	Ristorante	Restaurante
Cafétéria	Cafétéria	Cafe	Self service	Cafeteriá
Pâtisserie	Bakery - Patisserie	Konditorei	Pasticceria	Pastelería
Glacier	Ice-cream Manufacturer	Eiscafe	Gelateria	Neveria
Hôpital	Hospital	Krankenhaus	Ospedale	Hospital
Autre	Other	Sonstige	Altro	Otro

Nom de l'utilisateur	Name	Name	Nome dell'Utilizzatore	Nombre del usuario
→				
Adresse	Address	Adresse	Indirizzo	Dirección
→				
Ville	City	Stadt	Città - Provincia	Ciudad
→				
Code	Zip code	Postleitzahl	CAP	Código postal
→				
Téléphone	Telephone	Telefon	Telefono	Teléfono
→				



Cachet du distributeur	Dealer's stamp	Stempel des Verkäufers	Timbro del rivenditore	Sello del vendedor
<div style="border: 1px solid black; padding: 10px; width: fit-content; margin: 0 auto;"> <p><b>Pour la reprise de cet équipement électrique professionnel en fin de vie, contactez :</b>  <b>&gt; RECYSTEM-PRO au 33 (0) 825 800 600</b>  ou  <b>synegdeee@recystempro.com</b></p> <p><b>&gt; ou Dynamic au 02 51 63 02 72</b></p>    <p><b>Décret 2005/829 du 20/07/2005</b></p> </div>				

**DYNAMIC FRANCE** S.A.S. au capital de 216.780 Euros - RCS 416 450 435 - La Roche-sur-Yon  
B.P. 57 - Z.I. du Puy Nardon - 85290 Mortagne-sur-Sèvre  
TEL. 33 (0)2 51 63 02 72 - FAX 33 (0)2 51 63 02 73  
Web site : [www.dynamicmixers.com](http://www.dynamicmixers.com) • e-mail : [contact@dynamicmixers.com](mailto:contact@dynamicmixers.com)



Offrez-vous les originaux !