

- Français 2
- U.S.A. Canada 10
- Deutsch 18
- Italiano 26
- Español 33

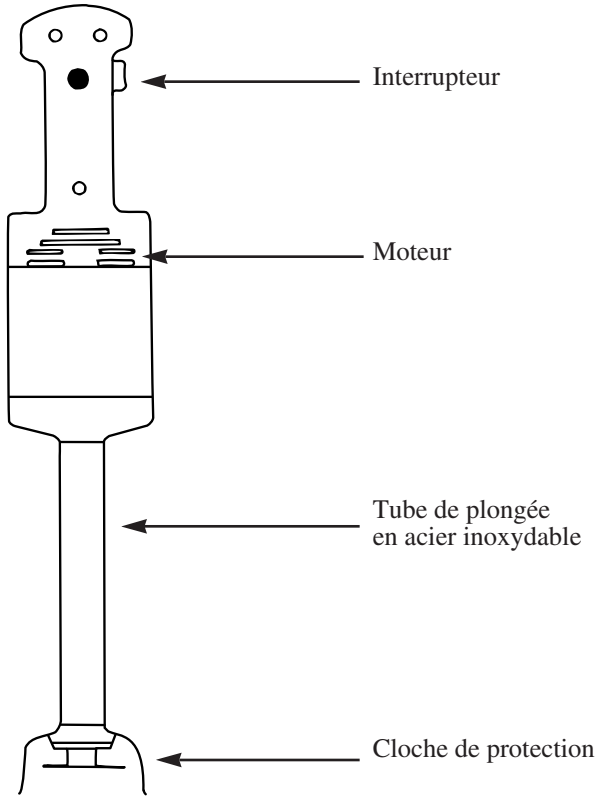
PMX 98

REFNU PMX 98 02 du 01/09/01



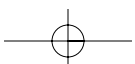
Notice d'utilisation et d'entretien du **PETIT MIXER PMX 98 DYNAMIC**

① DESCRIPTION :



BLOC MOTEUR

- Tension 230 Volts ou 115 Volts
- Puissance 300 Watts
- Vitesse 9 000 tr/mn
- Longueur du tube 300 mm
- Longueur totale 600 mm
- Poids 2.300 kg
- Double isolation
- Niveau de pression acoustique 60 dB



② SÉCURITÉ :

- Attention :**
- Ne mettre en marche que lorsque le couteau est immergé.
 - Eteindre avant de retirer l'appareil du liquide
 - Eteindre et débrancher avant de nettoyer l'appareil.
 - Ne pas faire entrer de liquide dans le moteur lors de l'utilisation ou du nettoyage.
 - Pour les versions démontables, débrancher l'appareil pour changer d'accessoire.

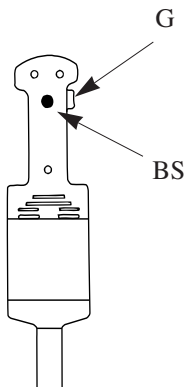
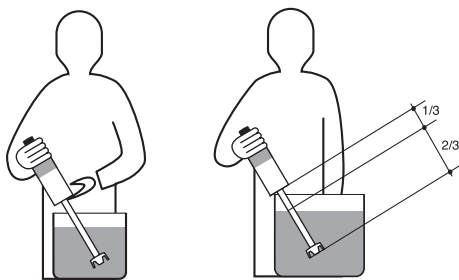
③ UTILISATION ET MISE EN MARCHÉ :

LE PETIT MIXER PMX 98 DYNAMIC

Avec son unique couteau, il réalise la plupart des préparations. Il a été étudié pour travailler dans des récipients jusqu'à 50 litres.

Attention : ne jamais faire fonctionner l'appareil à vide, hors récipient. Après utilisation débrancher la prise de l'appareil.

Pour avoir le plus d'efficacité, nous conseillons de tenir l'appareil en position oblique sans poser la cloche de protection sur le fond de la marmite comme représenté par les croquis ci-dessous (au 2/3 du tube de plongée).



- Tenir le **DYNAMIC PMX 98** par la poignée avec une main, en mettant un doigt sur l'interrupteur "G" (sans appuyer)
- Avec l'autre main, appuyer sur le bouton de sécurité (BS).
- Appuyer maintenant sur l'interrupteur "G", l'appareil est en marche. Vous pouvez relâcher le bouton de sécurité "BS"
- Pour arrêter l'appareil, relâcher l'interrupteur "G"
- ⚠ En cas d'immersion accidentelle du bloc moteur, **ATTENTION** au danger d'électrocution, **débrancher impérativement** la prise de l'appareil.
- Cet appareil est utilisé uniquement pour des préparations alimentaires ; pour toute autre utilisation nous consulter.

④ PRÉPARATION :

- Il permet de broyer et mélanger directement dans les marmites d'excellents potages veloutés, mais aussi :
- Soupes de poissons, panades, brunoises, épinards, salades et choux hachés, pâtes à crêpes, sauces, mayonnaise, etc...
- Pour les crêches et régimes : purées de légumes finement pulvérisées, bouillies, purée de carottes crues, crèmes de fruits, etc...
- Il peut également rendre de grands services dans certaines industries, laboratoires, parfumerie.

⑤ ENTRETIEN

- NE JAMAIS nettoyer l'appareil au jet d'eau.
 - NE JAMAIS immerger le bloc moteur dans un liquide.
- Faire fonctionner l'appareil, tube de plongée avec sa cloche, dans de l'eau claire pendant 3 secondes pour nettoyer l'intérieur de la cloche.

DÉBRANCHER IMPÉRATIVEMENT LA PRISE DU PMX 98

Ensuite nettoyer l'extérieur de la cloche et le tube sous le robinet. Utiliser le support mural pour le rangement de votre appareil.

MAINTENANCE : *il est souhaitable de vérifier périodiquement*

- Le bon état du cordon d'alimentation
- L'étanchéité du tube de plongée
- L'affûtage du couteau

⑥ DÉCLARATION DE CONFORMITÉ CE

ATTESTATION DE CONFORMITÉ
AUX RÈGLES D'HYGIÈNE ET DE SÉCURITÉ DU TRAVAIL

Attestons que l'appareil PMX 98 DYNAMIC est conforme aux exigences essentielles de la Norme EN 12853

La direction DYNAMIC
H. Durand



⑦ SERVICE APRÈS-VENTE ET GARANTIE :

En cas de panne de l'appareil DYNAMIC,
s'adresser à votre revendeur ou faire l'envoi de celui-ci à :

S.A. DYNAMIC - Z.i. du Puy Nardon - B.P. 57

85290 MORTAGNE-sur-SÈVRE Cedex

Tél. 02 51 63 02 72

Fax : 02 51 63 02 73

E-mail: Dynamic-france@wanadoo.fr

Grasse B 416450435 Siret 41645043500019

Garantie



Nos appareils sont garantis 1 an.

Cet appareil est garanti un an à partir de la date d'achat, contre tout vice de fabrication. La garantie DYNAMIC couvre totalement pièces et main d'œuvre. La garantie concerne le remplacement de toute pièce défectueuse, mais ne saurait couvrir les bris par chute ou choc, les détériorations provoquées par un emploi anormal, les erreurs de branchement ou le non respect des conditions d'utilisation prescrites dans la notice d'emploi.

Pour être valable, le bon de garantie doit être

1/ certifié par le vendeur (date et cachet)

2/ joint à l'appareil en cas de réparation sous-garantie

INSTRUCTIONS POUR LA REPARATION DE VOTRE APPAREIL :

Si votre appareil ne fonctionne plus normalement, veuillez demander conseil à votre revendeur qui, souvent, pourra y porter remède ou autrement, veuillez expédier cet appareil, sous emballage très solide à :

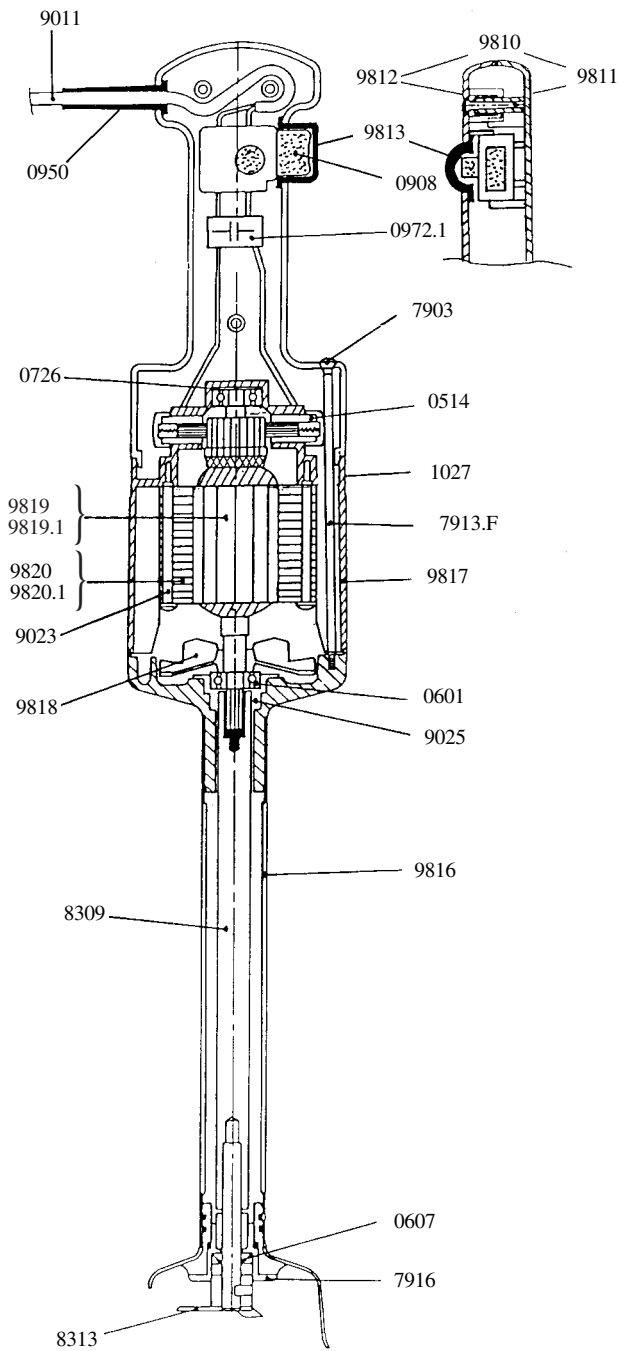
DYNAMIC S.A.

Z.i. du Puy Nardon - B.P. 57

85290 MORTAGNE-sur-SÈVRE Cedex - Tél. 02 51 63 02 72

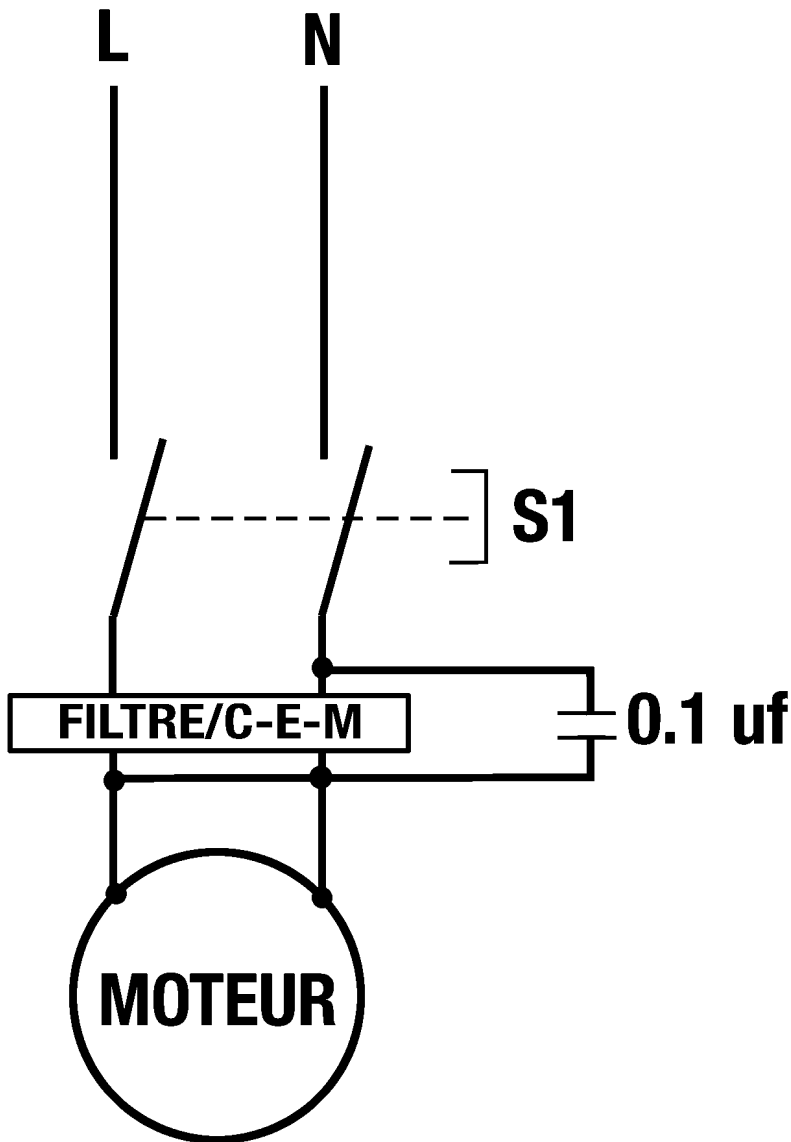
Tout retour d'appareil doit être effectué en PORT PAYÉ

⑧ ECLATE / NOMENCLATURE



Poignée complète	9810
Demi-poignée inférieur+étiquette	9811
Demi-poignée supérieur	9812
Interrupteur	0908
Cordon industriel 230 volt	9011
Protection interrupteur	9813
Vis de poignée (3)	9014
Etiquette identification 230 volt	1063
Etiquette identification 115 volt	1064
Etiquette de sécurité	1017
Bande décor DYNAMIC	1027
Sortie de câble	0950
Vis de fixation masse (2)	9023
Roulement	0601
Charbons + bouchons	0514
Condensateur	0972.1
Arbre équipé (manchon)	8309
Rondelle borrelly	0726
Ensemble tube carter et cloche	9816
Carter supérieur équipé portes charbons	9817
Couteau	8313
Bague de roulement	9025
Vis de tirants (les 4)	7903
Bague d'étanchéité	0607
Tirants (les 4)	7913.F
Palier complet	7916
Vis de palier (3)	9902
Turbine	9818
Induit seul 230 volt	9819
Induit seul 115 volt	9819.1
Masse seule 230 volt	9820
Masse seule 115 volt	9820.1
Cordon Anglais	9067
Cordon 115 volt	9040
Cordon Australien	9066

⑨ SCHEMA ELECTRIQUE



RACCORDEMENT ÉLECTRIQUE :

Cet appareil de classe II (double isolation) est alimenté en courant alternatif monophasé et ne nécessite pas de prise de terre. Le moteur de type universel est antiparasité.

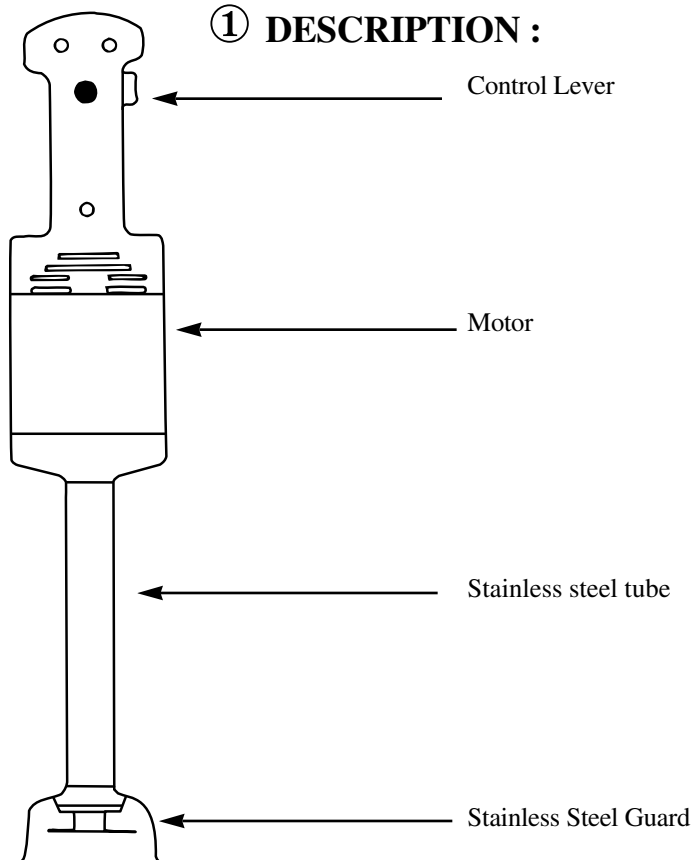
L'installation devra être protégée par un disjoncteur différentiel et un fusible de calibre 10 A. Prévoir une prise de courant 10/16 A monophasée normalisée.

Vérifier la concordance entre la tension du réseau électrique et la valeur indiquée sur la plaque caractéristique de l'appareil.



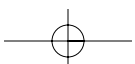
User and maintenance guide for **DYNAMIC SMALL MIXER PMX 98**

① DESCRIPTION :



DESCRIPTION

- Electrical 115 Volts or 230 Volts
- Power 300 Watts
- Speed 9 000 rpm
- Tube length 300 mm
- Full length 600 mm
- Weight 2.300 kg
- Double insulation
- Noise Level 60 Db



② SAFETY INSTRUCTIONS:

- WARNING:** - ONLY Switch on the machine when the mixer blades are immersed.
- SWITCH OFF Before withdrawal from the mixture.
 - SWITCH OFF and disconnect from mains before cleaning
 - DO NOT allow water/mixture to enter the motor housing slots when using or cleaning.
- For detachable mixers, disconnect machine when changing accessories.

③ USE

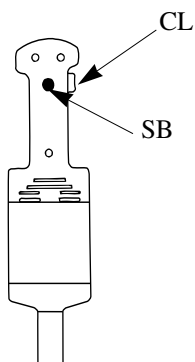
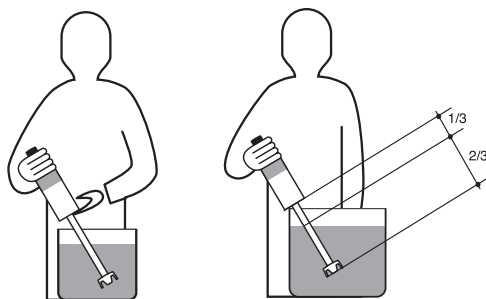
DYNAMIC PMX-98 MIXER

Caution: never have the **DYNAMIC PMX-98** function without being in a liquid. After using it, unplug the machine.

With it's unique cutter blade, it will liquify most of your preparations. It has been designed to work in containers holding up to 50 litres (10 gallons).

TO OPERATE THE PMX-98 DYNAMIC MIXER

For maximum efficiency we suggest you hold the mixer in an oblique position without placing the blade protector on the bottom of the cooking-pot. (as shown by the sketche below):



- Connect the plug of the **DYNAMIC**
- Push on the security button (SB) then press the control lever (CL) the PMX-98 is now working and you can release the security button (SB).
- To stop the mixer release the control lever (CL).
- Suggested immersion level: 2/3 of the tube.
- **⚠ In case of an accidental immersion of the motor, BE AWARE** of an electrocution danger: disconnect **IMMEDIATLY** the plug of the machine.
- This machine should only be used for food preparation. For any other use, please contact us.

④ PREPARATION :

- It allows you to mix, by small quantities, directly in the pots many applications including: fish soups, panades (thick soup reduced to puree). spinach, salads and mince cabbages, pancakes paste, sauces, mayonnaise etc.
- For the nurseries or for diets: puree of vegetables lightly pulverized, porridge, raw carrots puree, fruits cream, etc...
- It can also be of great help for certain industries: perfumery, dye-works, laboratories etc.

⑤ MAINTENANCE

NEVER clean this machine with water jet spray

NEVER immerse the motor block into any liquid

Put the tube with the blade protector in clear water and start the machine for 3 seconds or more to clean the inside of the blade protector.

DISCONNECT IMMEDIATELY THE PLUG OF THE PMX-98

Afterward, clean the outside of the tube and the blade protector by passing it under the faucet.

MAINTENANCE: *It is highly recommended to verify periodically*

- The condition of the power cord
- For leaks in the foot assembly
- The sharpness of the cutter blade

⑥ STANDARDS

CERTIFICATE OF CONFORMITY

This machine is in accordance with CE standards

and   

⑦ CUSTOMER SERVICE & WARRANTY

Should your unit require service, check with your distributor to see where local service is available. If you wish your unit to be serviced at the factory, ship it to:

S.A. DYNAMIC

Z.i. du Puy Nardon - B.P. 57
85290 MORTAGNE-sur-SÈVRE
Tél. +33 (2) 51 63 02 72
Fax : +33 (2) 51 63 02 73
E-mail: Dynamic-france@wanadoo.fr

Distributed by:

FOR USA AND CANADA

Should your unit require service, check with your distributor to see where local service is available. If you wish your unit to be serviced at the factory, ship it to:

Canada Service Centre
DYNAMIC INTERNATIONAL Ltd.
5859 Chemin St François
Saint-Laurent / Québec H4S-1B6
Toll Free Phone/Tel: 1-800-267-7794
Toll Free /Fax: 1-877-668-6623

U.S.A. Service Centre
DYNAMIC INTERNATIONAL Ltd.
1320 Route 9
Champlain
N.Y. 12919 - USA
Toll Free Phone/Tel: 1-800-267-7794
Local phone: (514) 956-0127

Warranty

Your new Dynamic product is warranted to the original purchaser, for a period of one year, from the date of purchase.

DYNAMIC warrants products to be free from manufacturing defects for a period of 12 months beginning the day of original shipment, covering parts and labor.

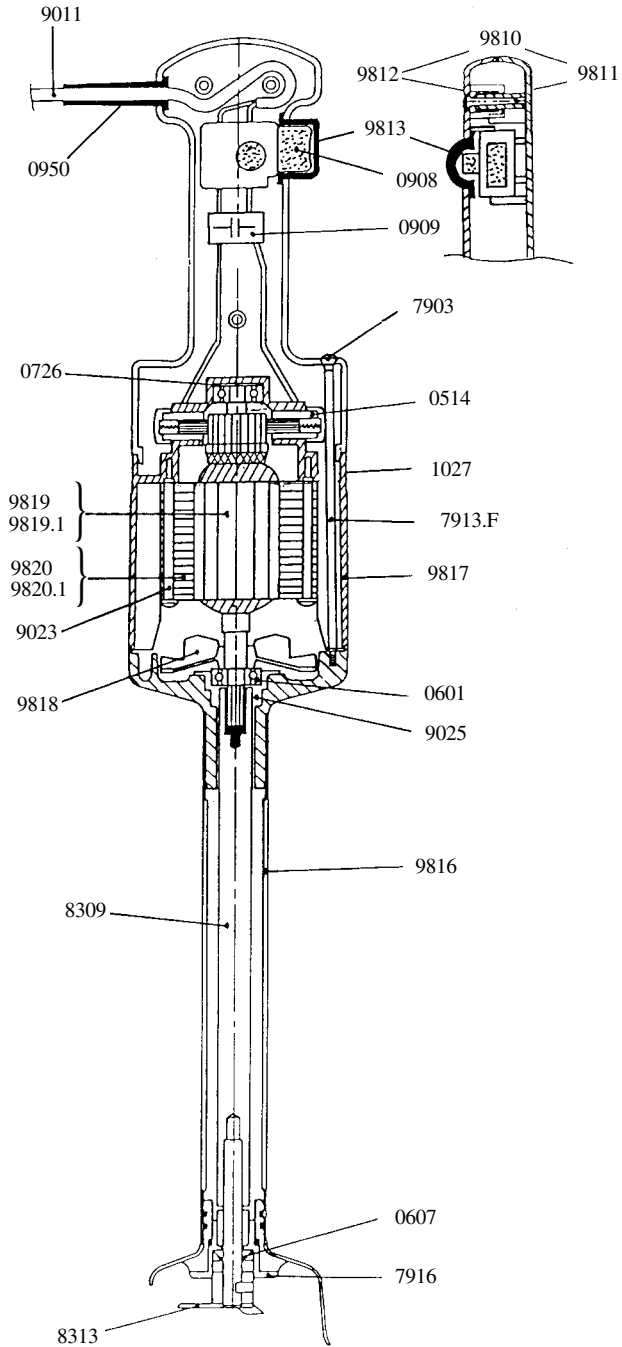
Damage caused by improper usage, accident and/or abuse are not considered to be manufacturing defects.

DYNAMIC will repair or replace, at its option, defective products returned to an authorized warranty repair center, freight prepaid one way.

Unauthorized work on the products during the warranty period will void this warranty.

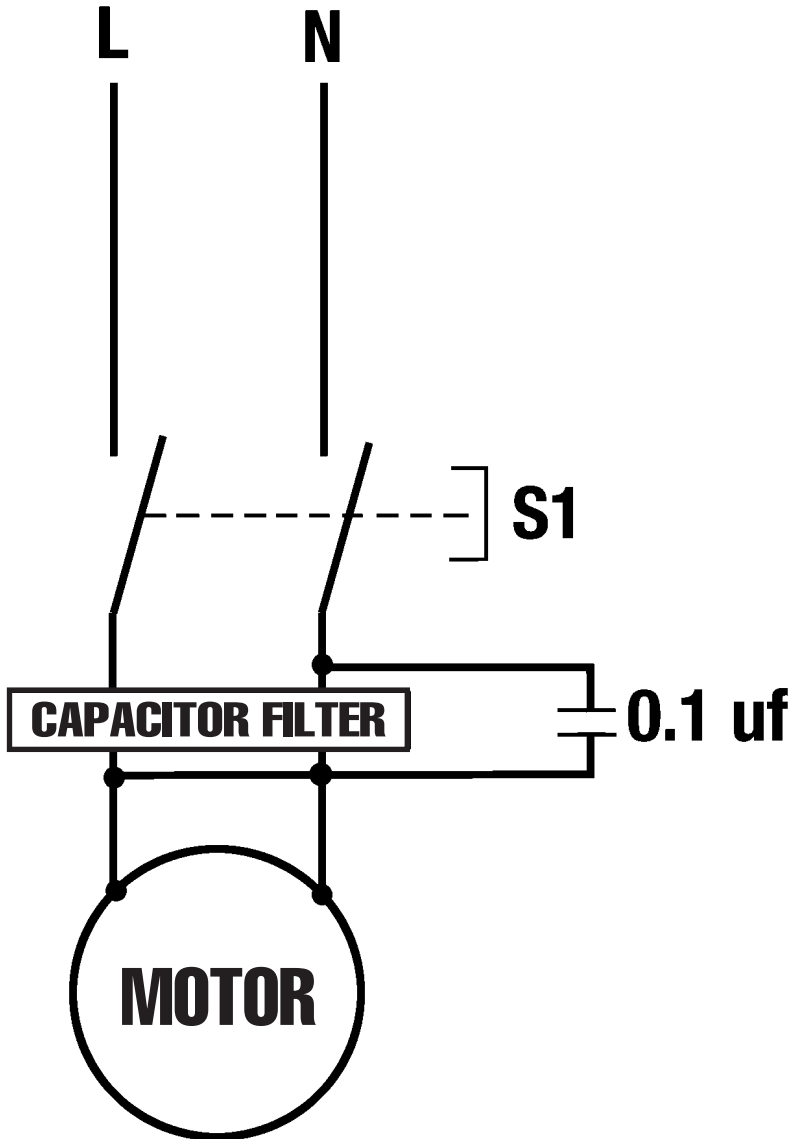
The last page of this booklet must be sent to the Service Centre within 10 days from the purchase date.

⑧ SCHEMATIC / PARTS LIST



Shaft	8309
Bushing	9025
Waterproof seal	0607
Dynamic label	1027
Upper motor casting	9817
Motor brushes (2 pairs)	0514
Capacitor	0909
Power cord (England)	9067
Power cord (Australia)	9066
Power cord (230 V)	9011
power cord (115 V)	9040
Cutter blade	8313
Half Lower handle w/ label (230 V)	9811
Half Lower handle w/ (115 V)	9811.1
Half Upper handle	9812
Shaft, lower bearing & cutter assembly	9816
Warning label	1017
Label w/ serial number (230 V)	1063
Label w/ serial number (115 V)	1064
Motor armature (230 V)	9819
Motor armature (115 V)	9819.1
Unlocking switch	0908
Motor field (230 V)	9820
Motor field (115 V)	9820.1
Lower bearing assembly	7916
Exit power cord	0950
Exit power cord 115V	0950.1
Complete foot assembly	9821
Complete handle (230 V)	9810
Complete handle (115 V)	9810.1
Switch protector	9813
Squeezing washer	0726
Bearing	0601
Spacers (4)	7913.F
Fan	9818
Field spacers screws (2)	9023
Lower bearing srews (3)	9902
Handle screws (3)	9502
Spacers screws (4)	7903

⑨ ELECTRICAL DIAGRAM



ELECTRICAL REQUIREMENTS:

The mixer of a class 2 category (double insulation) is powered by a single phase alternating current and do not require a “u” ground plug.

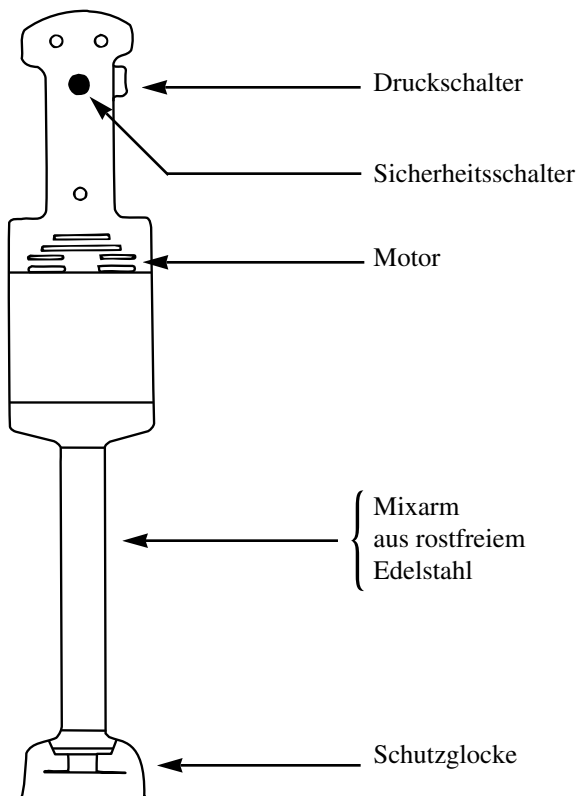
A differential circuit breaker and one (1) 10A fuse is required.

You must provide a 10/16A single phase current socket.

Always verify that your power supply corresponds to that indicated on the plate on the motor unit and that it can take the amperage.

BEDIENUNGS UND WARTUNGSANLEITUNG MIXER PMX 98 DYNAMIC

① BESCHREIBUNG :



TECHNISCHE DATEN

- Spannung 230 Volts
- Leistung 300 Watts
- Geschwindigkeit 9000 tr/mn
- Rohrlänge 300 mm
- Gesamtlänge 600 mm
- Gewicht 2,300 Kg
- Doppelte Isolation
- Geräusch 60 Db

Der DYNAMIC MIXER PMX 98

Mit dem einzigartigen titanbeschichteten Messer, können Sie eine Vielzahl von Vorbereitungen realisieren.

Das Modell PMX 98 wurde zur Verarbeitung von Mengen bis 50 Liter konstruiert.

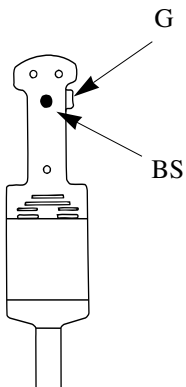
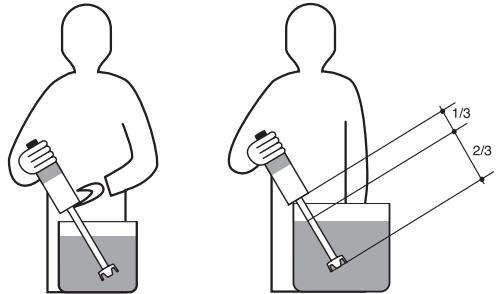
② SICHERHEITSVORSCHRIFTEN:

- ACHTUNG:** - Schalten Sie das Gerät erst ein wenn Sie das Messer in die Masse eingetaucht haben
- Schalten Sie das Gerät aus bevor Sie das Messer aus der Masse nehmen.
 - Ziehen Sie den Stecker vor der Reinigung.
 - Lassen Sie niemals Flüssigkeit an den Motor kommen.
 - Bei den Kombigeräten, immer vor dem Wechsel des Rühr- oder Mixstabes, zuerst den Stecker ziehen.

③ INBETRIEBNAHME :

Achtung: Den DYNAMIC Mixer PMX 98 niemals freilaufend betätigen.
Nach Gebrauch den Netzstecker ziehen.

Den Netzstecker des Mixers einstecken und das Gerät wie auf der folgenden Skizze festhalten. Für eine optimale Arbeitsweise empfehlen wir, das Gerät schräg zu halten, ohne die Schutzglocke auf den Behälterboden aufzusetzen (siehe Skizze):



Vorsicht : Der Motor darf niemals in die Masse eingetaucht werden, da Stromschlaggefahr besteht.

- Dieses Gerät ist einzig für die Zubereitung von Lebensmitteln geeignet.
- Für jede andere Benutzung lassen Sie sich von uns beraten.
- Nehmen Sie den Mixer mit einer Hand und legen Sie einen Finger auf den Schalter "G", ohne zu drücken.
- Drücken Sie nun den Sicherheitsschalter "BS" mit der anderen Hand.
- Drücken Sie nun den Schalter "G" und das Gerät läuft.
- Sie können nun den Schalter "BS" loslassen.
- Wenn Sie den Schalter "G" loslassen, schaltet das Gerät ab.

④ ANWENDUNGSBEISPIELE :

- Das Rührgerät ermöglicht ein gleichmäßiges Zerkleinern und Vermischen von excellenten, sämigen Suppen in einem Behälter oder Kessel.
- Ebenfalls können Sie Fischsuppen, Brei, feingehacktes Gemüse, Spinatgerichte, Kohlgerichte, Crepes- sowie andere leichte Teige, Saucen, Mayonnaise uvm, zubereiten.
- Das Gerät kann ebenfalls in verschiedenen anderen Industriezweigen angewendet werden. Parfümerien, Färbereien, Keramikbetriebe, Labore, Fleischereien uvm. Hier bitten wir um Ihre Anfrage.

⑤ WARTUNG / REINIGUNG :

- Das Gerät niemals mit einem Wasserstrahl reinigen.
 - Den Motorblock niemals in eine Flüssigkeit tauchen.
- Tauchen Sie zur Reinigung das Rohr mit der Glocke in einen Behälter mit klarem Wasser und schalten Sie das Gerät für 3 Sekunden ein, um das Innere der Glocke zu reinigen.

ZIEHEN SIE NUN DEN NETZSTECKER !!!!!

Reinigen Sie nun die Außenseite der Glocke und des Tauchrohres unter dem Wasserhahn.

Verwenden Sie den Wandhalter, um das Gerät abzustellen.

Unterhalt: *Wir empfehlen folgende Teile in Abständen zu prüfen und zu wechseln:*

- Kabel
- Dichtung am Mixarm
- Messer

⑥ KONFORMITÄTSBESCHEINIGUNG CE

Hiermit bescheinigen wir das der Mixer von Dynamic folgenden Richtlinien für Hygiene und Sicherheit entspricht:

EN 12853

⑦ KUNDENDIENST & GARANTIE

Im Falle einer Funktionsstörung des DYNAMIC JUNIOR PLUS / JUNIOR COMBI wenden Sie sich bitte an den Fachhändler bei dem Sie das Gerät gekauft haben, oder senden Sie das Gerät direkt an uns zur Reparatur.

Dynamic Küchengeräte GmbH

Auenheimer Straße 26

D- 77694 Kehl – Neumühl

Tel.: +49 (0)7851 / 89 82 58

Fax: +49 (0)7851 / 89 82 59

E-mail: info@dynamicmixer.de

Garantie



Auf unsere Geräte erhalten Sie ein Jahr Garantie, ab Kaufdatum.
Wir gewähren diese Garantie auf alle elektrischen und mechanischen Teile.

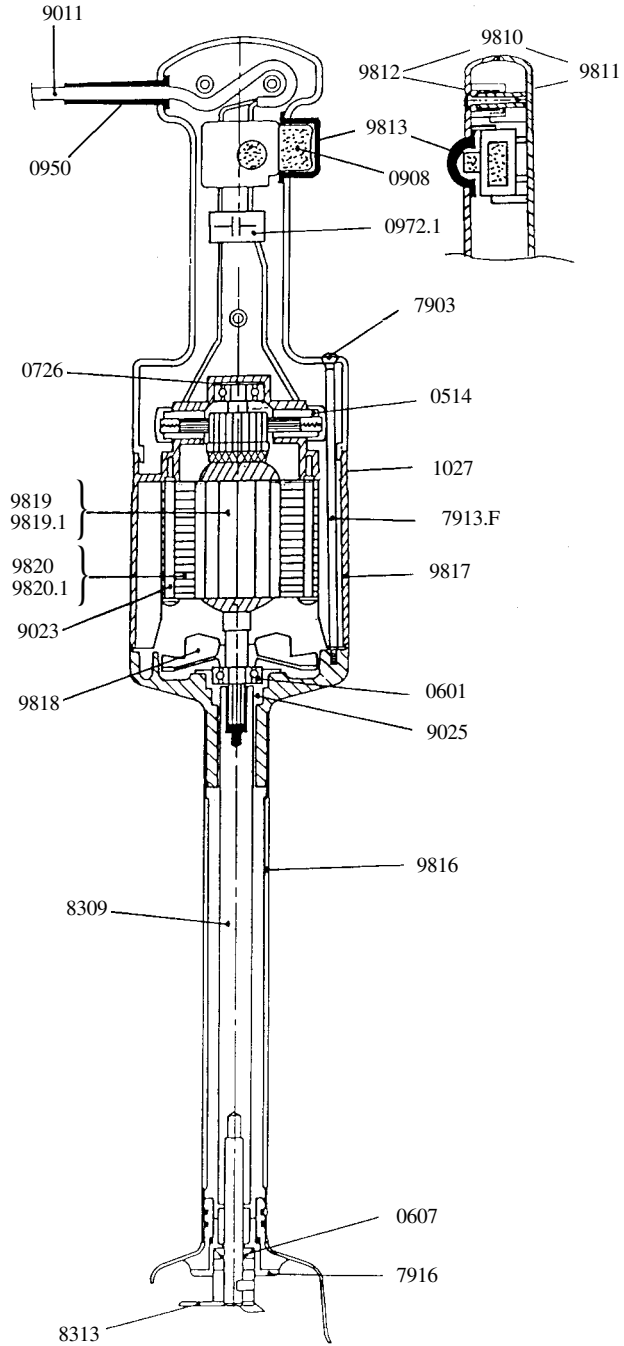
Ausgenommen von der Garantie, sind defekte Teile durch mutwillige Beschädigungen, Bruch z.B. durch Fall oder Überanspruchung der Geräte, Ebenfalls ausgeschlossen sind Verschleißteile.

Für die Gültigkeit der Garantie muß die Garantiekarte vom Verkäufer ausgefüllt werden, mit Datum, Unterschrift und Stempel.

Sollte das Gerät selbständig, ohne Absprache geöffnet oder repariert werden, erlischt die Garantie.

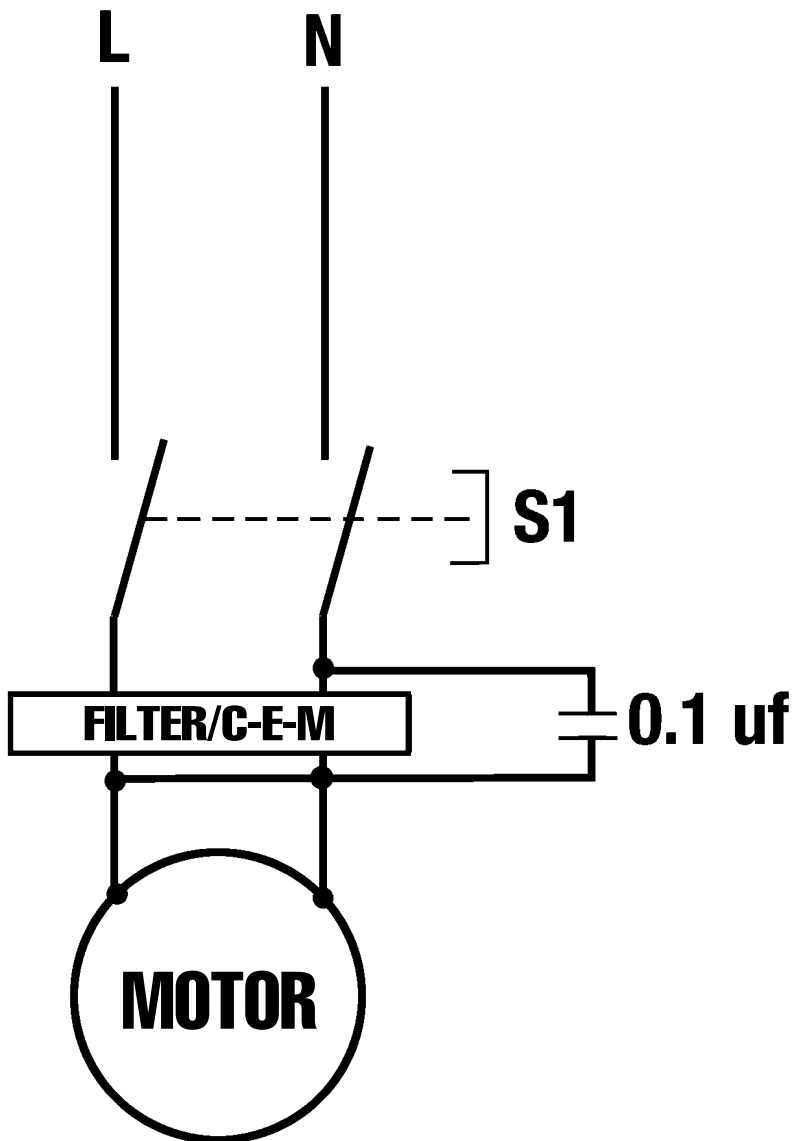
Im Falle einer Funktionsstörung des DYNAMIC JUNIOR PLUS / JUNIOR COMBI wenden Sie sich bitte an den Fachhändler bei dem Sie das Gerät gekauft haben, oder senden Sie das Gerät direkt an uns zur Reparatur.

⑧ EXPLOSIONSZEICHNUNG / STÜCKLISTE



Griff komplett	9810
Untere Griffhälfte mit Etikett	9811
Obere Griffhälfte (Druckknöpfe)	9812
Europaschalter	0908
Anschlußkabel (2-adrig)	9011
Schalterschutz aus Gummi	9813
Griffschraube (3 Stück)	9014
Kennzeichnungsetikett 220 V	1063
Sicherheitsetikett	1017
Etikett Dynamic	1027
Kabeldurchführung	0950
Befestigungsschraube Motormasse (Unterlegscheiben, Muttern) (2)	9023
Lagerung	0601
Kohlepaar mit Stopfen	0514
Kondensator	0972.1
Eingebaute welle	8309
Unterlegscheibe Typ Borrelly	0726
Verlängerungsstück mit Gehäuse und Glocke	9816
Oberer Gehäuseteil mit Kohlehaltern	9817
Messer mit Schraube	8313
Lagerring	9025
Schrauben für Zugstifte (4 Stück)	7903
Dichtungsring	0607
Zugstifte (4 Stück)	7913.F
Innenlager, komplett, mit Schraube	7916
Ventilor	9818
Motoranker	9819
Motormasse	9820

⑨ ELEKTROPLAN

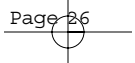


Elektrischer Anschluß :

Der Mixer ist in Klasse II, doppelte Isolation eingestuft.
Stromzuführung 230 Volt. Es ist keine Erdung erforderlich Der Motor ist entstört.

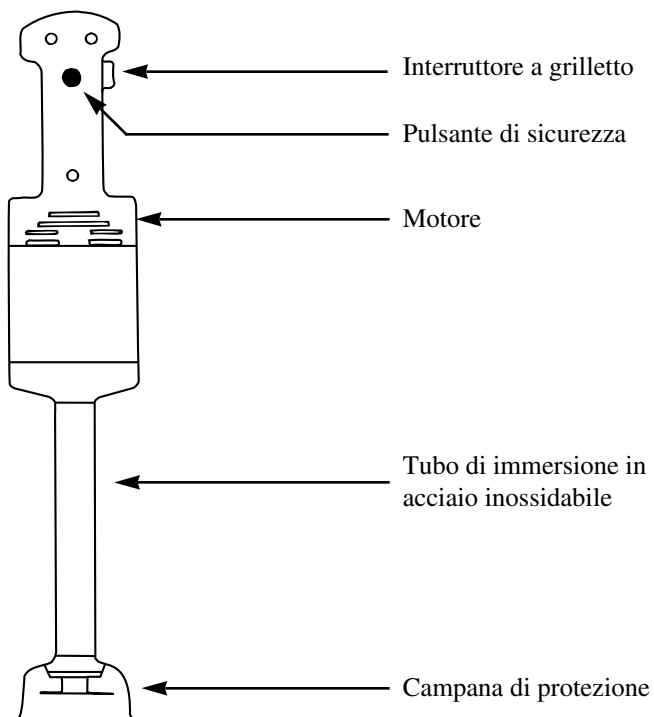
Die elektrische Vorsicherung muß entweder durch einen
Leistungsschutzschalter/Sicherung 10 A / 30 mA oder durch
einen FI-Schutzschalter 30 mA + Sicherung 10 A abgesichert sein.

Vergleichen Sie die Netzspannung mit den Angaben auf dem Typenschild.



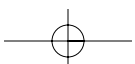
ISTRUZIONI D'USO E MANUTENZIONE DEL MISCELATORE DYNAMIC MODELLO PMX/98

① DESCRIZIONE :



BLOCCO MOTORE

- Tensione 230 Volts
- Potenza 300 Watts
- Velocità..... 9 000 giri/min
- Lunghezza del tubo 300 mm
- Lunghezza totale 600 mm
- Peso 2,300 Kg
- Doppio isolamento
- Livello del rumore 60 dB



IL MIXER DYNAMIC MX/2000

Con il suo coltello unico è adatto per la maggior parte della preparazioni. E' stato studiato per lavorare in pentole fino a 50 litri.

② ISTRUZIONI PER LA SICUREZZA:

ATTENZIONE: - Avviare l'apparecchio solamente quando l'accessorio mixer è in immersione.

- Spegnere l'apparecchio prima di toglierlo dal prodotto lavorato.
- Spegnere e scollegare la spina prima della pulizia.
- Attenzione a non far entrare acqua o prodotto nel vano motore durante la pulizia o la lavorazione.
- Per i modelli somontabili, scollegare la spina dalla corrente prima di cambiare l'accessorio.

③ FUNZIONAMENTO:

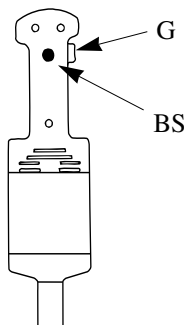
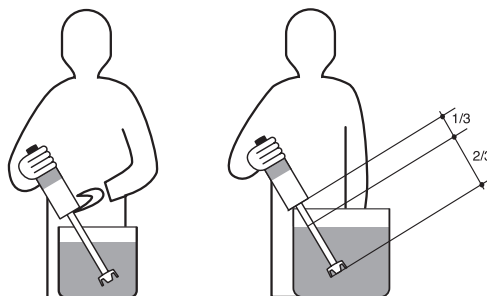
Attenzione: NON FARE FUNZIONARE MAI l'apparecchio Dynamic PMX/98 a vuoto o con materiali non umidi, ma sempre in immersione con liquido.

Dopo l'uso disinserire la spina dell'apparecchio dalla presa di corrente.

MESSA IN MARCIA DEL MISCELATORE DYNAMIC MODELLO PMX/98

Inserire la spina dell'apparecchio PMX/98.

Per ottenere la massima efficacia dal Vostro apparecchio, tenerlo in posizione obliqua senza posare la campana sul fondo della pentola, come illustrato sul disegno che segue (a circa 2/3 del tubo di immersione).



- Tenere l'apparecchio PMX/98 per l'impugnatura con una mano, mettendo un dito sull'interruttore (G) (senza premere).
- Con l'altra mano, premere sul pulsante di sicurezza (BS).
- Premere contemporaneamente sull'interruttore (G), l'apparecchio è ora in funzione. Potete rilasciare il pulsante di sicurezza (BS).
- Per fermare l'apparecchio, rilasciare l'interruttore G.

④ PREPARAZIONI :

- Ottimi risultati nel settore della gelateria dove l'apparecchio può essere utilizzato per tritare e sminuzzare la frutta fino ad ottenere in brevissimo tempo una crema omogenea. Inoltre permette di miscelare qualsiasi tipo di prodotto con gli aromi e le basi per il gelato, sciogliendo ed emulsionando contemporaneamente gli zuccheri ed i grassi.
- Permette di tritare e mescolare direttamente nelle pentole eccellenti creme di verdure e minestrone, ma anche: zuppe di pesce, pancotto verdure tagliate a dadini e stufate con burro, spinaci, insalate e cavoli spezzettati, la pasta per le crêpes, salse, maionese, ecc.
- Può ugualmente rendere grandi servizi in certe industrie: profumerie, fonderie, tintore, ceramiche, laboratori, salumifici, ecc.

⑤ MANUTENZIONE E PULIZIA :

- NON PULIRE MAI l'apparecchio direttamente sotto il getto d'acqua.
 - NON IMMERGERE MAI il blocco motore nel liquido.
- Per pulire l'interno della campana dell'apparecchio, farlo funzionare con il tubo di immersione in acqua calda e pulita per alcuni secondi.

STACCARE LA SPINA DALLA PRESA DI CORRENTE.

In seguito pulire l'esterno della campana e il tubo sotto il rubinetto.
Utilizzare il supporto murale per collocare l'apparecchio a riposo.

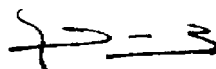
MANUTENZIONE: *E' consigliabile eseguire una verifica periodica di quanto segue:*

- Il buono stato del cavo di alimentazione
- La tenuta del tubo di immersione
- L'affilatura del coltello

⑥ DICHIARAZIONE DI CONFORMITA' ALLE NORME CE

Dichiariamo che l'apparecchio Dynamic modello PMX 98
è rispondente alle esigenze
essenziali della normativa EN 12853.

La direction DYNAMIC
H. Durand



⑦ GARANZIA :

**IN CASO DI GUASTI SI RACCOMANDA VIVAMENTE
DI NON INTERVENIRE SULL' APPARECCHIO MA DI
RIVOLGERSI AL VOSTRO RIVENDITORE DI FIDUCIA
CHE PROVVEDERA' PER UNA RAPIDA SISTEMAZIONE.**

Gli apparecchi Dynamic sono garantiti
per il periodo di un anno dall'acquisto per difetti di fabbrica.

Non sono garantiti i danni provocati da cattivo uso e non si assumono
responsabilità per danni diretti e indiretti derivanti da tale cattivo uso.

DITTA ARRIGO POZZATO
Via R. Fowst, 4/bis - 35135 PADOVA (Italia)
Telefono 049/605684 - Telefax 049/8897894
SERVIZIO ASSISTENZA DYNAMIC

Garanzia



I nostri apparecchi sono garantiti 1 anno

Questo apparecchio è garantito per un anno dalla data di acquisto contro tutti i difetti di fabbrica. La garanzia comprende la sostituzione di tutti i pezzi difettosi, ma non copre le rotture per cadute o danni provocati, il deterioramento dovuto ad usura, o ad un uso improprio, gli errori di collegamento elettrico e il non rispetto delle condizioni di utilizzo spiegate nel manuale d'uso.

Per essere valido, il certificato di garanzia dovrà essere :

- 1 - certificato dal venditore (data e timbro)
- 2 - unito all'apparecchio in caso di riparazione in garanzia.

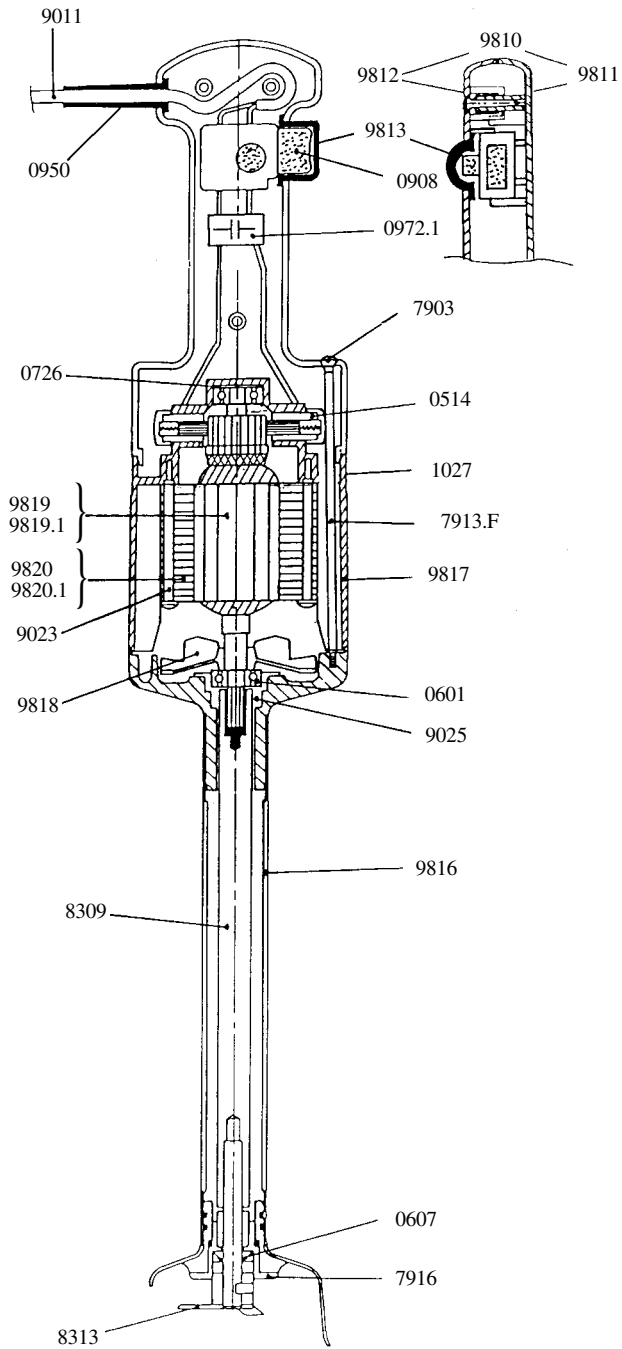
ISTRUZIONI PER LA RIPARAZIONE DEL VOSTRO APPARECCHIO :

Se il vostro apparecchio non funziona più correttamente, vogliate rivolgervi al vostro rivenditore che provvederà per la sistemazione oppure spedire l'apparecchio ben imballato a :

DITTA ARRIGO POZZATO
Via R. Fowst, 4/bis - 35135 PADOVA (Italia)

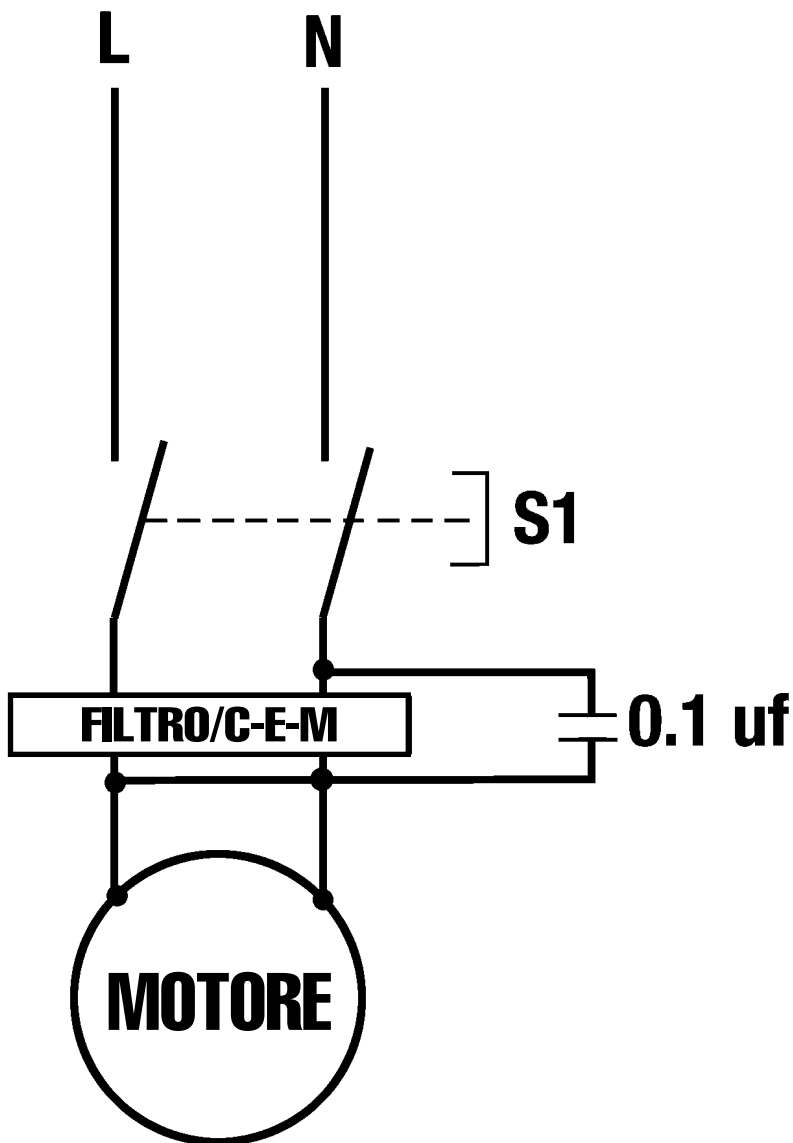
Le spese di trasporto dell'apparecchio fino al centro di assistenza sono a carico dell'utilizzatore.

⑧ ESPLOSO / DESCRIZIONE PEZZO DI RICAMBIO



Carboncino con tappo (coppia)	0514
Cuscinetto	0601
Anello di tenuta (paraolio)	0607
Rondella elastica	0726
Interruttore a grilletto	0908
Gommino passacavo	0950
Condensatore con filtro	0972.1
Etichetta di sicurezza V. 230	1017
Striscia decorata "Dynamic"	1027
Viti dei tiranti (set 4 pezzi)	7903
Tiranti (set 4 pezzi)	7913.F
Supporto D completo di bronzina	7916
Albero con giunto	8309
Coltello inox	8313
Cordone di alimentazione a 2 fili	9011
Viti dell'impugnatura	9014
Viti di fissaggio massa motore	9023
Anello di scorrimento	9025
Impugnatura completa	9810
Mezza maniglia inferiore con etichetta	9811
Messa maniglia superiore	9812
Protezione interruttore (coppia)	9813
Etichetta di identificazione V. 230	1063
Insieme tubo, carter e campana	9816
Carter superiore portacarboncini	9817
Turbina	9818
Indotto motore	9819
Massa motore	9820
Viti per supporto D	9902

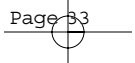
⑨ SHEMA ELETTRICO



COLLEGAMENTO ELETTRICO:

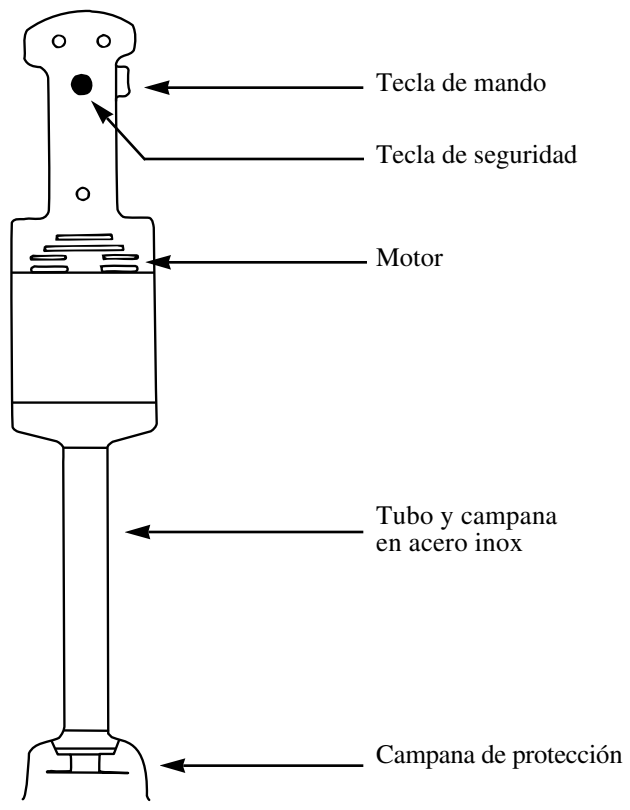
Questo apparecchio di classe II (doppio isolamento) è alimentato in corrente alternata monofase e non necessita di presa di terra. Il motore di tipo universale è antidisturbo. L'installazione dovrà essere protetta da un disgiuntore differenziale e da un fusibile da 10 Amp.

Prevedere una presa di corrente 10/16 Amp. monofase normalizzata. Verificare la corrispondenza fra la tensione della rete elettrica e il valore indicato sulla targhetta segnaletica dell'apparecchio.



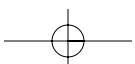
Instrucciones de uso y de mantenimiento del **TRITURADOR PMX 98 DYNAMIC**

① DESCRIPCIÓN :



TRITURADOR MX 91

- Tensión 230 Volts
- Potencia 300 Watts
- Revoluciones..... 9 000 tr/mn
- Largo tubo 300 mm
- Largo total 600 mm
- Peso 2,300 Kg
- Doble aislamiento
- Ruído 60 dB



EL TRITURADOR PMX 98 DYNAMIC

Con su única cuchilla, realiza la mayor parte de las preparaciones. Fue estudiado para funcionar en ollas de hasta 50 litros.

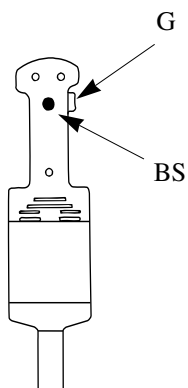
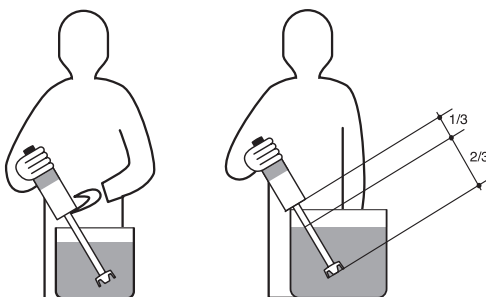
② INSTRUCCIONES DE SEGURIDAD:

- CUIDADO:**
- Poner en marcha el aparato solamente una vez sumergida la cuchilla.
 - Apagar el aparato antes de sacarlo del líquido.
 - Apagar y desenchufar el aparato antes de limpiarlo.
 - No dejar entrar ningún líquido en el bloque motor durante el uso o limpieza del aparato.
 - Para las versiones desmontables, desenchufar el aparato antes de efectuar el cambio de accesorio.

③ UTILIZACIÓN Y PUESTA EN MARCHA

Cuidado: No hacer funcionar nunca el aparato vacío, fuera de la preparación alimenticia.

Para ser lo más eficaz posible, mantener el aparato en posición oblicua sin posar la campana de protección en el fondo de la olla según dibujo a continuación (altura de inmersión aconsejada : 2/3 del tubo).



- Aguantar el triturador PMX 98 con una mano, por la empuñadura, poniendo un dedo sobre la tecla de mando “G” (sin pulsarla).
- Con la otra mano, pulsar la tecla de seguridad “BS”.
- Pulsar también la tecla de mando “G” para poner en marcha el aparato.
- Para parar el aparato, dejar de pulsar la tecla de mando “G”.
- **⚠ Cuidado :** En caso de inmersión accidental del bloque motor, desenchufar inmediatamente el cable eléctrico para evitar todo riesgo de electrocución.

Este aparato ha sido únicamente concebido para preparaciones alimenticias. Consultarnos para otro tipo de uso.

④ PREPARACIÓN

- Permite triturar y mezclar directamente en las ollas, excelentes potages pero también : sopas de pescado, sopas de pan, espinaca, ensaladas y col triturados, base para crepes, salsas y mayonesas, etc.
- Para las guarderías y para cocina de regimen : pure de verduras finamente pulverizada, papillas, pure de zanahorias crudas, papillas de frutas etc...
- Puede también ser muy útil en ciertas industrias, perfumerías, fundición, tinterías, cerámico, laboratorios, fábricas de cuerdas de tripa, etc.

⑤ MANTENIMIENTO

- No limpiar nunca con chorro de agua.
 - No sumergir el bloque motor en ningún líquido.
- Para limpiar la parte inferior de la campana, hacer funcionar el aparato con el tubo y la campana en agua clara durante unos 3 segundos.

PARA LA LIMPIEZA ES IMPRESCINDIBLE DESENCHUFAR EL CABLE ELÉCTRICO DEL APARATO.

- Limpieza del pie con agua clara y si necesario con detergente.
Limpieza de la empuñadura con un trapo un poco húmedo.
Utilizar el soporte de pared para colocarlo.

MANTENIMIENTO: *Se aconseja comprobar periódicamente :*

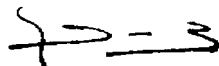
- el buen estado del cable de alimentación
- la estanqueidad del tubo
- el afilado de la cuchilla

⑥ DECLARACIÓN DE CONFORMIDAD C.E

ATESTADO DE CONFORMIDAD
A LAS NORMAS DE HIGIENE ET DE SEGURIDAD DEL TRABAJO

Certificamos que el aparato TRITURADOR JUNIOR PLUS
O JUNIOR COMBI DYNAMIC
es conforme a las exigencias esenciales de la Norma EN 12853

El direction DYNAMIC
H. Durand



⑦ **SERVICIO POSTVENTA Y GARANTIA :**

En caso de avería del aparato DYNAMIC,
contactar a su vendedor o enviar su aparato a :

GUERRERO CLAUDE

C/San Luís, 15 Bajos

08850 GAVA (BARCELONA)

Tel.: 93 662 81 61 - Fax: 93 662 75 21

E-Mail: guerrero.claude@ctv.es

Garantía



Este aparato está garantizado durante un año

Este aparato está garantizado durante un año a partir de la fecha de compra por cualquier defecto de fabricación.

La garantía DYNAMIC cubre totalmente los recambios y la mano de obra.

La garantía incluye el cambio de cualquier recambio defectuoso pero no cubre : las roturas por choque o caída, los deterioros provocados por mal uso, error de corriente, o no-respecto de las condiciones de uso indicadas en el documento de instrucciones.

Para ser válido, este vale de garantía tiene que ser :

1º) certificado por el vendedor (fecha y sello)

2º) junto al aparato en caso de reparación en garantía.

INSTRUCCIÓN PARA LA REPARACIÓN DE SU APARATO :

En el caso de que su aparato no funcione correctamente, le pedimos que contacte a su vendedor para que pueda aconsejarlo. En efecto, la mayor parte del tiempo podrá ayudarle, sino que mándenos su aparato en un bulto muy sólido a la dirección siguiente:

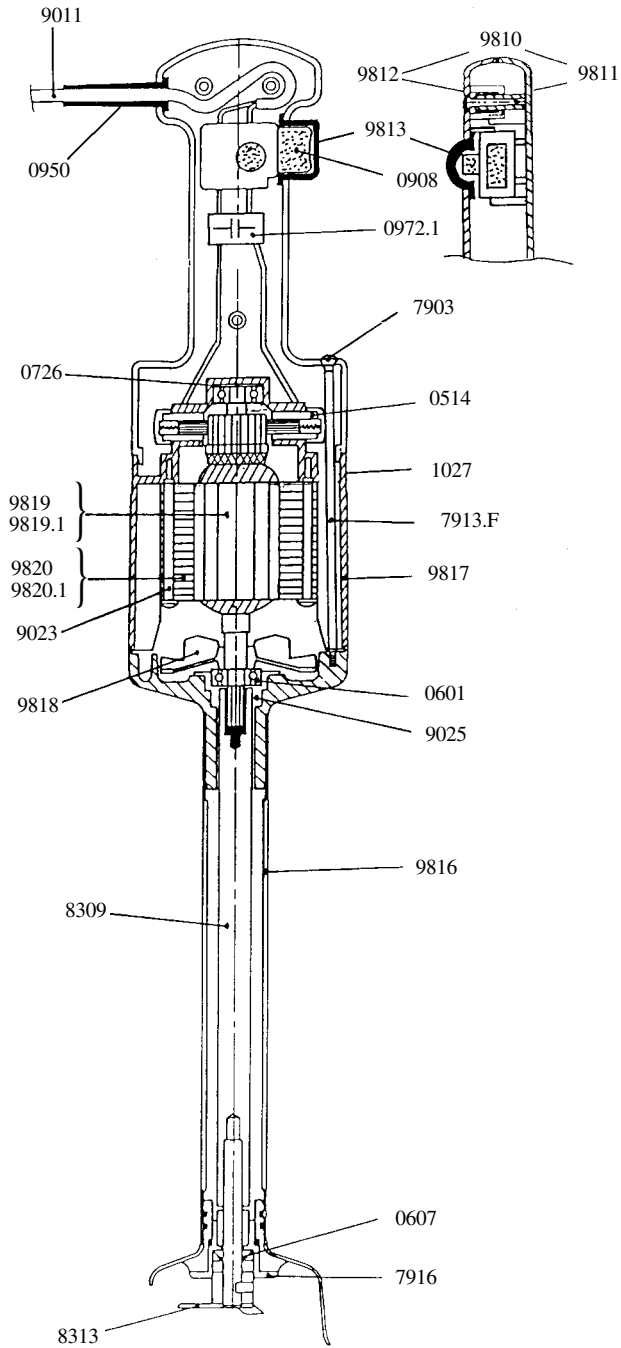
GUERRERO CLAUDE

C/San Luís, 15 Bajos

08850 GAVA (BARCELONA)

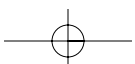
Los aparatos devueltos tienen que ser mandados a PORTES PAGADOS

⑧ ESQUEMA / NOMENCLATURA

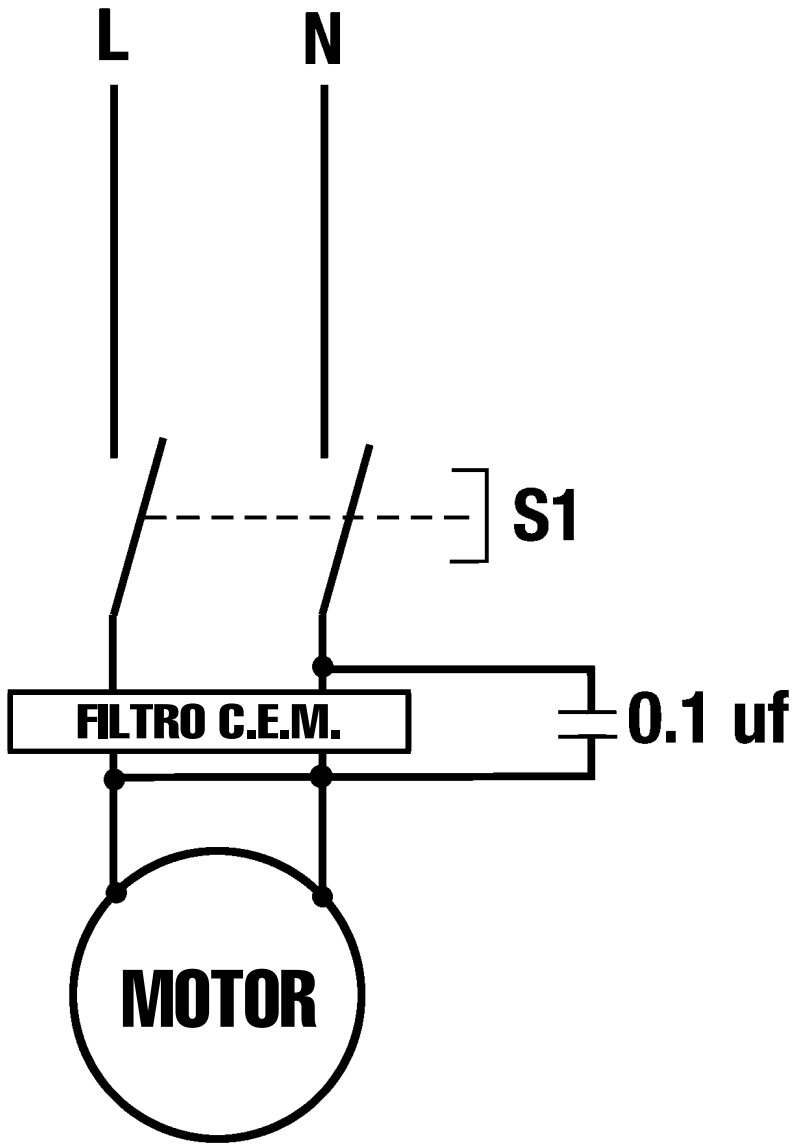




Empuñadura completa 230 V	9810
Media carcasa inferior 230 V (con etiqueta)	9811
Media carcasa superior	9812
Interruptor	0908
Cable de alimentación doble hilo	9011
Protection di interruttore	9813
Tornillos de empuñadura (los 3)	9014
Etiqueta de identificación 230 V	1063
Etiqueta de seguridad –Warning/Attention–	1017
Cinta adhesiva “Dynamic”	1027
Pasador cable	0950
Tornillos stator (los 2)	9023
Rodamiento de estanqueidad	0601
Carbones con tapones (los 2)	0514
Condensador antiparasitario	0972.1
Árbol de transmisión	8309
Arandela elástica	0726
Tubo brazo con carter, campana, conjunto rodamientos y juntas inf., tornillos	9816
Carter superior (equipado con portacarbones)	9817
Cuchilla con tornillo	8313
Arandela de rodamiento	9025
Tornillos de los tirantes (los 4)	7903
Rodamiento de estanqueidad	0607
Tirantes (los 4)	7913.F
Conjunto inferior rodamientos y juntas (rodamiento de estanqueidad, junta tórica, rodamiento autolubrificante)	7916
Tornillos de conjunto rodamientos inferiores	9902
Turbina	9818
Inducido (230 V)	9819
Stator 230 V (carter equipado con portacepillos)	9820



⑨ ESQUEMA ELÉCTRICO



ALIMENTACIÓN ELÉCTRICA

El aparato DYNAMIC de clase II (con doble aislamiento) es de corriente alterna monofásica y por lo tanto no necesita toma de tierra. El motor de tipo universal es antiparasitario. Las instalaciones tienen que ser protegidas con un disyuntor diferencial y un fusible de calibre 10 A. Prever enchufe 10/16 A monofásico normalizado. Verificar la compatibilidad entre la tensión de la red eléctrica y el valor indicado en la placa de características del aparato.



Bon de garantie
 Warranty
 Garantiesche in
 Garanzia
 Garantia

X

Hôtel, Auberge	Hotel, Inn	Hotel/Gaststätte	Hotel, albergo	Hotel, Posada
Restaurant	Restaurant	Restaurant	Ristorante	Restaurante
Cafétéria	Cafétéria	Cafe	Self service	Cafeteria
Pâtisserie	Pastry	Konditorei	Pasticceria	Pasteleria
Glacier	Ice-cream Manufacturer	Eiscafe	Gelateria	Heladeria
Hôpital	Hôpital	Krankenhaus	Ospedale	Hospital
Autre	Other	Sonstige	Altro	Otro

Nom de l'utilisateur	Name	Name	Nome dell'Utilizzatore	Nombre del usuario
→				
Adresse	Address	Adresse	Indirizzo	Dirección
→				
Ville	City	Stadt	Città - Provincia	Ciudad
→				
Code	Code	Postleitzahl	CAP	Código postal
→				
Téléphone	Telephone	Telefon	Telefono	Teléfono
→				

Cachet du distributeur	Dealer stamp	Stempel des Verkäufers	Timbro del rivenditore	Sello del vendedor

Date d'achat	Purchasing date	Kaufdatum	Data di acquisto	Fecha de compra
→				
Appareil / Numéro	Appliance / Number	Gerät / Nummer	Apparecchio / Matricola	Aparato / Número
PMX 98				