

PMDH 250

PMF 250



- **Notice d'utilisation et d'entretien**
- **User Guide**
- **Bedienungs und Wartungsanleitung**
- **Istruzioni d'uso e manutenzione**
- **Instrucciones de utilización y mantenimiento**

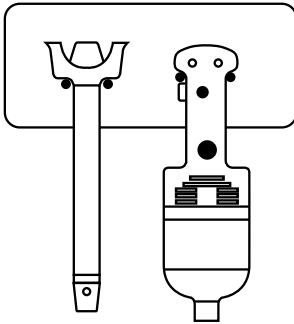


PMDH 250 / PMF 250

- Notice d'utilisation et d'entretien **PMDH 250 / PMF 250**
- User Guide for **PMDH 250 / PMF 250**
- Bedienungs- und Wartungsanleitung **PMDH 250 / PMF 250**
- Istruzioni d'uso e manutenzione del **PMDH 250 / PMF 250**
- Instrucciones de utilización y mantenimiento **PMDH 250 / PMF 250**

PMDH 250

Support mural
Wall bracket
Wandhalterungen
Supporto murale
Soporte mural

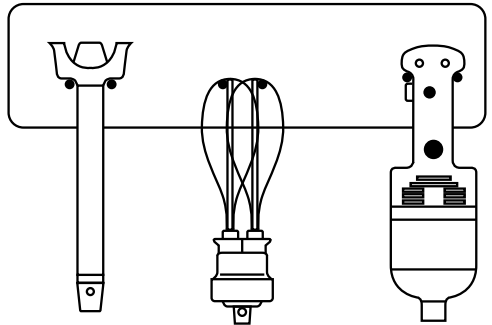


Pied mixer
Mixer tool
Mixstab
Accessorio
mixer
Pie triturador

Bloc moteur
Power unit
Motorblock
Blocco motore
Bloque motor

PMF 250

Support mural
Wall bracket
Wandhalterungen
Supporto murale
Soporte mural



Pied mixer
Mixer tool
Mixstab
Accessorio
mixer
Pie triturador

Fouet
Whisk tool
Rührbesen
Accessorio frusta
Varillas

Bloc moteur
Power unit
Motorblock
Blocco motore
Bloque motor

- Longueur pied mixer / Mixer tool length / Gesamtlänge Mixstab / Lunghezza del tubo / Largo tubo : 300 mm - 12 inches,
- Vitesse / Speed / Geschwindigkeit / Velocità / Revoluciones : 0-9000 trs / mn - 0-9000 RPM,
- Poids / Weight / Gewicht / Peso / Peso : 0,570 Kg - 1,28 Lbs,

- Longueur fouets / Whisk length / Gesamtlänge Rührbesen / Lunghezza frusta / Largo batidor : 205 mm - 8 inches,
- Vitesse / Speed / Geschwindigkeit / Velocità / Revoluciones : 0-2000 trs / mn - 0-2000 RPM,
- Poids / Weight / Gewicht / Peso / Peso : 0,8 - 1,8 Lbs,

Description / Description / Beschreibung / Descrizione / Descripción :

- Tension / Electrical tension / Spannung / Tensione / Tensión : 115 / 230 Volts,
- Puissance / Power / Leistung / Potenza / Potencia : 300 Watts,
- Poids / Weight / Gewicht / Peso / Peso : 1,7 Kg - 7,5 Lbs,
- Double isolation / Double insulation / Doppelte Isolation / Doppio isolamento / Doble aislamiento,
- Niveau de pression acoustique / Noise Level / Geräusch / Livello acustico / Ruído : 60 dB.



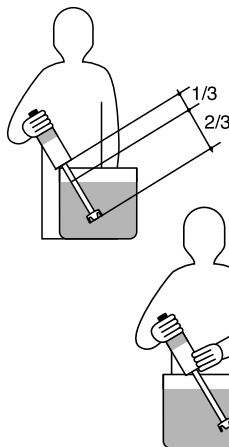
**Attention / Warning /
 Achtung / Attenzione /
 Cuidado :**

- Ne mettre en marche que lorsque le couteau est immergé.
- Eteindre avant de retirer l'appareil du liquide.
- Eteindre et débrancher avant de nettoyer l'appareil.
- Ne pas faire entrer de liquide dans le moteur lors de l'utilisation ou du nettoyage.
- Pour les versions démontables, débrancher l'appareil pour changer d'accessoire.

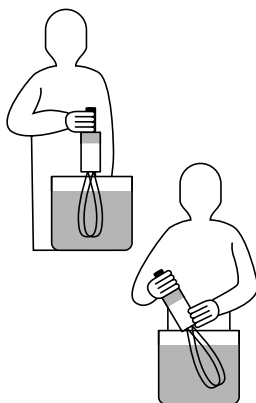
**Utilisation / Operating /
 Inbetriebnahme / Utilizzo /
 Utilización :**

- **Attention :** ne jamais faire fonctionner l'appareil à vide, hors récipient. Après utilisation débrancher la prise de l'appareil.

Mixer : Pour avoir le plus d'efficacité, nous conseillons de tenir l'appareil en position oblique sans poser la cloche de protection sur le fond de la marmite comme représenté par les croquis ci-contre (au 2/3 du tube de plongée).

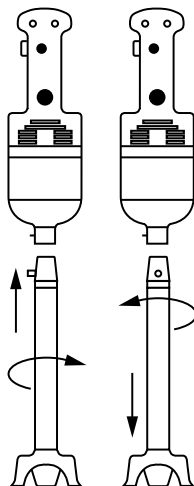


Fouet : Ces croquis montrent comment se servir du PMDH 250 / PMF 250 en fouet pour travailler dans les meilleures conditions.



Assemblage :

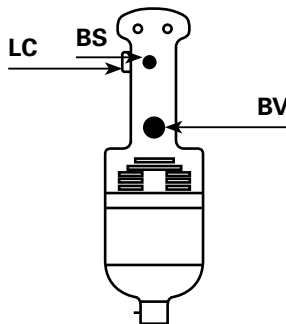
La prise non branchée, monter le pied mixeur ou le fouet sur le bloc moteur de façon suivante :
 1- Enfoncer le pied mixeur dans son logement.
 2- Tourner celui-ci jusqu'au serrage.



- 3- Brancher la prise du PMDH 250 / PMF 250. Un voyant rouge s'allume lors de la mise sous tension.
- 4- Appuyer sur le bouton de sécurité (BS) puis appuyer sur le levier de commande (LC), le PMDH 250 / PMF 250 est en marche, vous pouvez relâcher le bouton de sécurité.
- 5- Pour arrêter le PMDH 250 / PMF 250, appuyer et relâcher le levier de commande.

Démontage :

Pour le démontage, débrancher impérativement la prise du PMDH 250 / PMF 250 et procéder aux opérations inverse du montage.



En cas d'immersion accidentelle du bloc moteur attention au danger d'électrocution, débrancher impérativement la prise de courant de l'appareil.

• Cet appareil est utilisé uniquement pour des préparations alimentaires : pour toute autre utilisation, nous consulter.

Caution :

• Unit to be operated only when attachments are immersed in liquid



Sécurité / Utilisation et mise en marche
 Safety / Operating the mixer
 Sicherheit / Inbetriebnahme
 Sicurezza / Utilizzo e messa in marcia
 Instrucciones de seguridad / Utilización y puesta en marcha

- Switch off before removing attachments from liquid
- Switch off and unplug from electrical source in order to clean your machine
- Avoid liquid infiltration through ventilation slots or handle joints when operating or cleaning machine
- Make sure your power unit is unplugged every time you wish to change attachments

Caution : Never operate your PMDH 250 / PMF 250 if attachments are not immersed in liquid. Make sure to unplug from power source once you've finished.

Mixer tool and whisk tool :

For maximum efficiency, operate the machine at an angle inside the pot. Avoid blade protector or whisks touching the sides or bottom of the pot. Suggested immersion level : 2/3 of the tube (as per drawings below).

Assembly :

In order to install the mixer tool or whisk tool properly, please follow these instructions :

- Unit must be unplugged,
- Insert the upper part of the mixer tool into the bottom slot of the power unit,
- Turn clockwise until fully tightened,

Plug your mixer into an electrical outlet. A red power indicator light will come on indicating that your mixer is ready to be used.

- Press and hold down the security button (BS) and then press on the control lever (LC), Once the machine is started you may release the security button (BS),
- To turn off your unit press and

- release the control lever (LC),
- To dismantle, unplug the machine and proceed backwards with previous instructions.
- **In case of an accidental immersion of the power unit, beware of electrical shock – you must immediately disconnect machine from power source,**
- This machine should only be used for food preparation. For any other use, please contact the factory.

Achtung :

- Schalten Sie das Gerät erst ein wenn Sie das Werkzeug in die Masse eingetaucht haben.
- Schalten Sie das Gerät aus bevor Sie es aus der Masse nehmen.
- Ziehen Sie den Stecker vor der Reinigung.
- Lassen Sie niemals Flüssigkeit an den Motor kommen.
- Ziehen Sie immer zuerst den Stecker bei Wechsel der Werkzeuge.

Achtung : Den Dynamic Mixer PMDH 250 / PMF 250 niemals freilaufend betätigen. Nach Gebrauch den Netzstecker ziehen.

Inbetriebnahme :

Den Netzstecker des Mixers einstecken und das Gerät wie auf der folgenden Skizze festhalten. Für eine optimale Arbeitsweise empfehlen wir, das Gerät schräg zu halten, ohne die Schutzglocke / Rührbesen auf den Behälterboden aufzusetzen (siehe Skizzen).

- Bevor Sie das Gerät einstecken, montieren Sie bitte das Werkzeug Ihrer Wahl, Mixstab oder Rührbesen wie folgt :
- Drehen Sie das jeweilige

Werkzeug in die Aufnahme am Motorblock (1/4 Umdrehung).

- Zur Demontage ziehen Sie bitte zuerst den Stecker aus der Steckdose und drehen Sie dann das jeweilige Werkzeug wieder heraus.
- Jetzt können Sie das Gerät an den Strom anschließen.
- Die Kontrolllampe geht an (rot).
- Nehmen Sie den Mixer in die Hand und tauchen das jeweilige Werkzeug, Mixer oder Rührbesen bis max. 2/3 in die zu verarbeitende Masse ein und drücken Sie auf den Sicherheitsschalter (BS), dann auf den Bedienungshebel (LC).
- Zum Abschalten drücken Sie kurz auf den Bedienungshebel "LC" und lassen ihn wieder los.
- Sollte das Gerät in eine Masse fallen, bitte SOFORT den Netzstecker ziehen.

Vorsicht :

Der Motor darf niemals in die Masse eingetaucht werden, da Stromschlaggefahr besteht. Dieses Gerät ist einzig für die Zubereitung von Lebensmitteln geeignet. Für jede andere Benutzung lassen Sie sich von uns beraten.

Attenzione :

- Non far funzionare l'apparecchio prima che il coltello sia in immersione.
- Spegner prima di togliere l'apparecchio dal prodotto.
- Spegner e disinserire la spina prima della pulizia dell'apparecchio.
- Non far entrare liquido nel vano motore durante l'utilizzo o la pulizia.
- Per la versione smontabile, disinserire l'apparecchio per



cambiare l'accessorio.

Utilizzo e messa in marcia :

Attenzione : Non fare funzionare mai l'apparecchio Dynamic PMDH 250 / PMF 250 a vuoto o con materiali non umidi, ma sempre in immersione con liquido. Dopo l'uso disinserire la spina dell'apparecchio.

- Inserire la spina dell'apparecchio PMDH 250 / PMF 250. Tenere l'apparecchio secondo le indicazioni dei disegni.

Accessorio mixer :

- Per ottenere la massima efficacia dal vostro apparecchio, tenerlo in posizione obliqua senza posare la campana sul fondo della pentola, come mostrato sui disegni a pag. 3 (altezza d'immersione consigliata : 2/3 del tubo di immersione).

Accessorio frusta :

- Per lavorare in condizioni ottimali servirsi della frusta come mostrato sui disegni a pag. 3.

Montaggio :

- La spina dell'apparecchio deve essere disinserita.
- Montare l'accessorio mixer o l'accessorio frusta sul blocco motore nel seguente modo : Inserire l'accessorio nella sede del blocco motore e girarlo fino al bloccaggio.
- Per lo smontaggio disinserire tassativamente la spina dell'apparecchio PMDH 250 / PMF 250 e procedere con l'operazione inversa al montaggio.
- Inserire la spina dell'apparecchio PMDH 250 / PMF 250. Tenere l'apparecchio PMDH 250 / PMF 250 per l'impugnatura con una mano, mettendo un dito sull'inter-

uttore (G) (senza premere). Con l'altra mano, premere sul pulsante di sicurezza (BS). Premere contemporaneamente sull'interruttore (G), l'apparecchio è ora in funzione. Potete rilasciare il pulsante di sicurezza (BS). Per fermare l'apparecchio, rilasciare l'interruttore G. Regolare la velocità, con il variatore (V).

Attenzione : In caso d'immersione accidentale del blocco motore, fare attenzione al pericolo di folgorazione, staccare tassativamente la spina dell'apparecchio. Questo apparecchio deve essere utilizzato esclusivamente per preparazioni alimentari, per altri eventuali utilizzi consultare la fabbrica.

Cuidado : no hacer funcionar nunca el aparato vacío, fuera de la preparación alimenticia. Después del uso, apagar el aparato.

Triturador / batidor :

- Estos dibujos de la página 3 le muestra como utilizar el PMDH 250 / PMF 250 en las mejores condiciones.

Montaje :

- No enchufar el aparato. Fijar el pie triturador o las varillas en el bloque motor como sigue :
 - 1- Encajar el pie (o las varillas) debajo del motor,
 - 2- Girar para apretar,
 - 3- Enchufar el PMDH 250 / PMF 250. un señal rojo se enciende cuando el aparato esta en marcha.
 - 4- Apretar en el boton de seguridad (BS) y después en la tecla de mando (LC). El aparato esta en marcha. Liberar

entonces el boton de seguridad.

- 5- Para parar el PMDH 250 / PMF 250, solamente apretar y liberar la tecla de mando.

Desmontaje :

Antes de desmontar, desenchufar obligatoriamente el aparato y proceder como para el montaje al inverso.

- Préparation / Entretien / Maintenance
- Preparation / Maintenance
- Anwendungen / Wartung / Reinigung
- Preparazioni / Manutenzione e Pulizia
- Preparación / Mantenimiento

Préparation :

- Il permet de réaliser et d'émulsionner les sauces.
- Il permet de broyer et de mélanger en petites quantités d'excellents potages veloutés, mais aussi : panades, brunoises, épinards, salades, choux hachés, pâtes à crêpes, sauces mayonnaise, etc...
- Pour les crêches et régimes : purées de légumes finement pulvérisées, bouillies, crèmes de fruits, etc...

Entretien :

- **NE JAMAIS** nettoyer l'appareil au jet d'eau.
- **NE JAMAIS** immerger le bloc moteur dans un liquide. Faire fonctionner l'appareil, tube de plongée avec sa cloche, dans de l'eau claire pendant 3 secondes pour nettoyer l'intérieur de la cloche. **Débrancher impérativement la prise du PMDH 250 / PMF 250.**
- Nettoyage du pied à l'eau claire, si nécessaire avec du produit vaisselle.
- Nettoyage de la poignée avec une éponge ou chiffon légèrement humide.
- Utiliser le support mural pour le rangement de votre appareil.

Maintenance :

Il est souhaitable de vérifier périodiquement :

- Le bon état du cordon d'alimentation.
- L'étanchéité du tube de plongée.
- L'affûtage du couteau.

Preparation :

Mixer tool :

- 1- Will mix, blend, puree or emulsify directly in the pot. For the preparation of soups, salad dressings, gravy, pizza sauces, pasta sauces, mayonnaise, refried beans, salsa and various batters.
- 2- For various institutions (hospitals, daycare centres, nursing homes, etc) to puree vegetables such as carrots, celery, fruit, etc
- 3- Can also be used : in other industries such as perfumery or various laboratories. Please contact manufacturer before use.

Whisk tool :

- 1- Can easily whisk 2-50 egg whites in just a few minutes in various speeds in order to achieve desired consistency.
- 2- Ideal for glazes, almond pastes, soufflés, meringues, mayonnaise, cream sauces and various batters.

Maintenance :

- **NEVER** use a water jet spray in order to clean unit.
- **NEVER** immerse the power unit into any liquid. Submerge attachments only (Mixer tool, Whisk tool) in clear water and run the machine for approximately 5 seconds in order to clean it.

Assembling & disassembling :

Refer to paragraph 3 - Operating the PMDH 250 / PMF 250
Unplug your Dynamic immediately after use.

Mixer tool :

In order to clean the entire shaft, rinse with water and mild soap,

and wipe dry. Always store your unit in a vertical position using the wall bracket.

Whisk tool :

In order to clean stainless steel whisks, remove from plastic housing by pulling on the plastic ejectors located at the top part of every whisk. Rinse with water and mild soap, and wipe dry or put in dishwasher.

Maintenance :

It is highly recommended that you verify periodically...

- Condition of the power cord,
- Leaks in the mixer tool,
- Sharpness of the cutting blade.

Anwendungen :

Mixer :

Mit dem Mixer stellen Sie mühelos Gemüse-, Fisch- und Cremesuppen her. Pürees, Soßen, Cremes, Mayonnaise und Einlagen für Remoulade, machen Sie in weniger als einer Minute. Speziell für die Diätküche können Sie Brei, fein püriertes Gemüse uvm. produzieren. Natürlich können Sie auch Früchte für Ihre Eismassen zerkleinern.

Das Gerät kann ebenfalls in verschiedenen anderen Industriezweigen angewendet werden. Parfümerien, Färbereien, Keramikbetriebe, Labore, Fleischereien, uvm. Hier bitten wir um Ihre Anfrage.

Rührbesen :

Mit dem Rührbesen produzieren Sie Cremes, Eischnee, leichte Teige, Baiser, Soßen, Massen für Aufläufe, Buttercreme, Sahne, Crepeteig, Quarkspeisen, Mayonnaise.



Wartung / Reinigung :

- Das Gerät niemals mit einem Wasserstrahl reinigen.
- Den Motorblock niemals in eine Flüssigkeit tauchen. Tauchen Sie zur Reinigung das Rohr mit der Glocke in einen Behälter mit klarem Wasser und schalten Sie das Gerät für 3 Sekunden ein, um das Innere der Glocke zu reinigen. **Ziehen Sie nun den Netzstecker Ihres Mixer PMDH 250 / PMF 250 !**
- Reinigen Sie nun die Außenseite der Glocke und des Tauchrohres unter dem Wasserhahn. Verwenden Sie den Wandhalter, um das Gerät abzustellen.
- Die Rührbesen können Sie abnehmen indem Sie an den Hülsen ziehen. Die Rührbesen (ohne Kupplung) können auch in der Spülmaschine gereinigt werden.
- Der Püriertopf ist komplett zerlegbar (s. Skizze).

Unterhalt :

Wir empfehlen folgende Teile in Abständen zu prüfen und zu wechseln :

- Kabel
- Dichtung am Mixarm
- Messer

Preparazioni :

Con l'accessorio Mixer :

Permette di tritare e mescolare direttamente nelle pentole eccellenti creme di verdure e minestrone, ma anche :

- Zuppe di pesce, pancotto, verdure tagliate a dadini e stufate con burro, spinaci, insalate e

carvoli spezzettati, la pasta per le crêpes, salse, maionese, ecc. Per l'infanzia e le diete: purè di verdure finemente polverizzate, pappe, purè di carote crude, creme di frutta, ecc.

- Ottimi risultati nel settore della gelateria dove l'apparecchio può essere utilizzato per triturare e sminuzzare la frutta fino ad ottenere in brevissimo tempo una crema omogenea. Inoltre permette di miscelare qualsiasi tipo di prodotto con gli aromi e le basi per il gelato, sciogliendo ed emulsionando contemporaneamente gli zuccheri ed i grassi.
- Può ugualmente rendere grandi servizi in certe industrie: profumerie, fonderie, tintorie, ceramiche, laboratori, salumifici, ecc.

Con l'accessorio Frusta :

- Potete preparare senza alcuna difficoltà i pâtes, le creme, gli spumoni e in particolar modo : Da 2 a 50 bianchi d'uovo montati a neve la cui lavorazione sarà effettuata dapprima a bassa velocità e terminata a grande velocità per assicurare una densità ed una tenuta incomparabile. Ugualmente potete preparare con facilità: pan di Spagna, pasta di mandorle, pastella per crêpes, meringhe, creme al burro, soufflé, crema chantilly, salse, creme di formaggio, maionese.

Manutenzione e Pulizia :

- **Non pulire mai** l'apparecchio direttamente sotto il getto d'acqua.
- **Non immergere mai** il blocco motore nel liquido. Far funzio-

nare l'apparecchio con il tubo di immersione e la campana dentro acqua calda pulita per 2 secondi per pulire l'interno della campana.

Montaggio / smontaggio :

Vedere alla voce "messa in marcia". Disinserire tassativamente la spina dell'apparecchio PMDH 250 / PMF 250. Non lavare mai gli accessori in lavastoviglie.

Mixer :

Per pulire la parte inferiore dell'accessorio mixer, lavarla sotto il rubinetto.

Frusta :

Far uscire i frustini dal loro alloggiamento tirando le cornette fino in fondo. Lavare i frustini sotto il rubinetto oppure in lavastoviglie.

Manutenzione :

E' consigliabile eseguire una verifica periodica di quanto segue :

- Il buono stato del cavo di alimentazione.
- La tenuta del tubo di immersione.
- L'affilatura del coltello.

Utilizzare il supporto murale per collocare l'apparecchio a riposo.

In caso di guasti si raccomanda vivamente di non intervenire sull'apparecchio ma di rivolgersi al vostro rivenditore di fiducia che provvederà per una rapida sistemazione.

Gli apparecchi Dynamic sono garantiti per il periodo di un anno dall'acquisto per difetti di fabbrica.

Non sono garantiti i danni provocati da cattivo uso e non si assumono responsabilità per

- Préparation / Entretien / Maintenance
- Preparation / Maintenance
- Anwendungsbeispiele / Wartung / Reinigung
- Preparazioni / Manutenzione e pulizia
- Preparación / Mantenimiento

danni diretti e indiretti derivanti da tale cattivo uso.

Preparación :

Triturador, batidor :

- Se puede preparar fácilmente masas fluidas, cremas, mermeladas, y en particular 2 a 50 claras de huevo que se montarán a velocidad baja y luego se terminarán con velocidad alta para asegurar una densidad y consistencia inmejorables.
- De la misma manera, se puede preparar sin dificultad bizcochos, mazapan, merengue, crema de mantequilla, soufflé, nata montada, cremas y salsas, quesos batidos, mayonesa.

Mantenimiento :

Montaje / Desmontaje : Ver al párrafo "Puesta en marcha".

Batidor :

Separar las varillas de su soporte. Limpiarlas con agua clara o se puede poner en el lavaplatos.

Pasapurès :

La hélice y la rejilla son desmontables y les permite un fácil lavado.

- **NO LIMPIAR** nunca con chorro de agua.
- **NO SUMERGIR** el bloque motor en ningún líquido.

Para limpiar la parte inferior de la campana, hacer funcionar el aparato con el tubo y la campana en agua clara durante unos 3 segundos. **Para la limpieza es imprescindible desenchufar el cable eléctrico del aparato :**

- Limpieza del pie con agua clara y si necesario con detergente.
- Limpieza de la empuñadura

con un trapo un poco húmedo. Utilizar el soporte de pared para colocarlo.

- Se aconseja comprobar periódicamente :
 - el buen estado del cable de alimentación.
 - la estanqueidad del tubo.
 - el afilado de la cuchilla.

Déclaration de conformité - Service après-vente et garanties
Certificate of conformity - Customer Service and warranty
Konformitätsbescheinigung CE - Kundendienst und Garantie
Dichiarazione di conformità - Servizio assistenza e garanzia
Declaración de conformidad - Servicio, postventa y garantía



**Attestation de conformité
aux règles d'hygiène et de
sécurité du travail :**

Attestons que l'appareil mixer
PMDH 250 / PMF 250 est
conforme aux exigences essen-
tielles de la norme EN 12853.

**Service après-vente et
garantie :**

Si votre appareil ne fonctionne
plus normalement ou s'il pré-
sente des anomalies, contactez
votre revendeur ou expédiez-le
à l'adresse suivante :

Dynamic France S.A.S.

518 rue Baekeland - B.P.57
85290 Mortagne/Sèvre Cedex

Tél. 02 51 63 02 72

Fax : 02 51 63 02 73

e-mail :

contact@dynamicmixers.com

Canada Service Centre

Dynamic International Ltd.

5859 Chemin Saint-François
Saint-Laurent - Québec H4S-1B6
Toll free phone : 1-800-267-7794

Toll free fax : 1-877- 668-6623

Local Phone : (514) 956 0127

Local Fax : (514) 956 8983

Cet appareil est garanti un an à
partir de la date d'achat, contre
tout vice de fabrication.

La garantie DYNAMIC cou-
vre totalement pièces et main
d'œuvre.

La garantie concerne le rempla-
cement de toute pièce défec-
teuse, mais ne saurait couvrir
les bris par chute ou choc, les
détériorations provoquées par
un emploi anormal, les erreurs
de branchement ou le non res-
pect des conditions d'utilisa-
tion prescrites dans la notice
d'emploi.

Pour être valable, le bon de
garantie doit être :

1- certifié par le vendeur (date
et cachet).

2- joint à l'appareil en cas de
réparation sous garantie.

**Instructions pour
la réparation de votre
appareil :**

Si votre appareil ne fonction-
ne plus normalement, veuillez
demander conseil à votre
revendeur qui, souvent, pourra
y porter remède ou autrement,
veuillez expédier cet appareil,
sous emballage très solide à :

Dynamic France S.A.S.

518 rue Baekeland - B.P.57
85290 Mortagne/Sèvre Cedex

Tout retour d'appareil doit être
effectué en **Port payé.**

**Conformity statement
for health and security :**

This machine is in accordance
with CE standards and



**Customer service
and warranty :**

Should your unit require ser-
vice, contact your distributor for
the nearest authorized service
centre if you wish your unit to
be serviced by the manufacturer
ship it to :

Canada Service Centre

Dynamic International Ltd.

5859 Chemin Saint-François
Saint-Laurent - Québec H4S-1B6
Toll free phone : 1-800-267-7794

Toll free fax : 1-877- 668-6623

Local Phone : (514) 956 0127

Local Fax : (514) 956 8983

info@dynamicmixers.com

USA Service Centre

Dynamic International Ltd.

4834 Mendenhall Road -
Memphis, TN 38141

Toll free phone : 1-800-267-7794

Toll free fax : 1-877- 668-6623

Warranty :

Your new Dynamic pro-
duct is warranted to the ori-
ginal purchaser, for a period
of one year, from the date of
purchase. DYNAMIC warrants
products to be free of manu-
facturing defects for a period
of one year from the day of
original shipment, covering all
parts and labor. Damage caused
by improper use, accident and/
or abuse are not considered
to be manufacturing defects.
DYNAMIC will repair or replace,
at its discretion, defective pro-
ducts returned to an authorized
warranty repair center, freight
prepaid one way. Unauthorized
work on the products during the
warranty period will void this
warranty.

Konformitätsbescheinigung CE :

Hiermit bescheinigen wir das
die PMDH 250 / PMF 250 von
Dynamic folgenden Richtlinien
für Hygiene und Sicherheit
entsprechen : EN12853.

Kundendienst und Garantie :

Im Falle einer Funktionsstö-
rung des PMDH 250 / PMF 250 mixer
wenden Sie sich bitte an den
Fachhändler bei dem Sie das
Gerät gekauft haben, oder sen-
den Sie das Gerät direkt an uns
zur Reparatur.

**Dynamic eine starke Marke
der Gruppe NADIA GmbH**

Robert Koch Straße 7
77694 Kehl - Auenheim

Tel. : +49 (0)7851 / 886450

Fax: +49 (0)07851 / 8864532

e-mail : info@dynamicmixer.de

Garantie :

Auf unsere Geräte erhalten
Sie ein Jahr Garantie, ab Kauf-
datum. Wir gewähren diese
Garantie auf alle elektrischen

PMDH 250 / PMF 250

- Déclaration de conformité - Service après-vente et garanties
- Certificate of conformity - Customer Service and warranty
- Konformitätsbescheinigung CE - Kundendienst und Garantie
- Dichiarazione di conformità - Servizio assistenza e garanzia
- Declaración de conformidad - Servicio, postventa y garantía

und mechanischen Teile.

Ausgenommen von der Garantie, sind defekte Teile durch mutwillige Beschädigungen, Bruch z. B. durch Fall oder Überbeanspruchung der Geräte, Ebenfalls ausgeschlossen sind Verschleißteile.

Für die Gültigkeit der Garantie muss die Garantiekarte vom Verkäufer ausgefüllt werden, mit Datum, Unterschrift und Stempel. Sollte das Gerät selbstständig, ohne Absprache geöffnet oder repariert werden, erlischt die Garantie.

Im Falle einer Funktionsstörung des PMDH 250 / PMF 250 wenden Sie sich bitte an den Fachhändler bei dem Sie das Gerät gekauft haben, oder senden Sie das Gerät direkt an uns zur Reparatur.

Dichiarazione di conformità alle regole di igiene e di sicurezza sul lavoro :

Dichiariamo che l'apparecchio PMDH 250 / PMF 250 mixer è rispondente alle esigenze essenziali della norma EN 12853.

Garanzia :

I nostri apparecchi sono garantiti 1 anno. Questo apparecchio è garantito per un anno dalla data di acquisto contro tutti i difetti di fabbrica. La garanzia comprende la sostituzione di tutti i pezzi difettosi, ma non copre le rotture per cadute o danni provocati, il deterioramento dovuto ad usura, o ad un uso improprio, gli errori di collegamento elettrico e il non rispetto delle condizioni di utilizzo spiegate nel manuale d'uso.

Per essere valido, il certificato di garanzia dovrà essere :

1- certificato dal venditore (data e timbro)

2- unito all'apparecchio in caso di riparazione in garanzia.

Istruzioni per la riparazione del vostro apparecchio :

Se il vostro apparecchio non funziona più correttamente, vogliate rivolgervi al vostro rivenditore che provvederà per la sistemazione oppure spedire l'apparecchio ben imballato a :

MELCOM s.r.l.

Via Sommacampagna, 20/L
37137 VERONA (ITALIA)
Tel. 0039-045-8647035
Fax. 0039-045-8626141
Servizio Assistenza Dynamic

Le spese di trasporto dell'apparecchio fino al centro di assistenza sono a carico dell'utilizzatore.

Atestado de conformidad a las normas de higiene et de seguridad del trabajo :

Certificamos que el aparato PMDH 250 / PMF 250 es conforme a las exigencias esenciales de la Norma 12853.

Servicio, postventa y garantía :

En caso de avería del aparato DYNAMIC, contactar a su vendedor o enviar su aparato a :

Guerrero Claude

Poligono Can Calderon
C/Mare de deu Nuria 25 1-1
08 830 Sant Boi de Llobregat
Tel : +34 93 662 8161
Fax : +34 93 662 7521
e-mail :
info@guerrero.claude.com

Garantia :

Este aparato está garantizado durante un año a partir de la fecha de compra por cualquier defecto de fabricación. La garantía DYNAMIC cubre totalmente los recambios y la mano

de obra. La garantía incluye el cambio de cualquier recambio defectuoso pero no cubre las roturas por choque o caída, los deterioros provocados por mal uso, error de corriente o no-respecto de las condiciones de uso indicadas en el documento de instrucciones.

Para ser válido, este vale de garantía tiene que ser :

1- certificado por el vendedor (fecha y sello)

2- junto al aparato en caso de reparación en garantía.

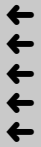
Instrucción para la reparación de su aparato :

En el caso de que su aparato no funcione correctamente, le pedimos que contacte a su vendedor para que pueda aconsejarle. En efecto, la mayor parte del tiempo podrá ayudarle, sino que mándenos su aparato en un bulto muy sólido a la dirección siguiente :

Guerrero Claude

Poligono Can Calderon
C/Mare de deu Nuria 25 1-1
08 830 Sant Boi de Llobregat
Tel : +34 93 662 8161
Fax : +34 93 662 7521
e-mail :
info@guerrero.claude.com

Los aparatos devueltos tienen que ser mandados a PORTES PAGADOS.



**Shéma électrique - Electrical Anschluß - Elektroplan -
 Schema elettrico - Esquema eléctrico**

Cet appareil de classe II (double isolation) est alimenté en courant alternatif monophasé et ne nécessite pas de prise de terre. Le moteur de type universel est antiparasité.

L'installation devra être protégée par un disjoncteur différentiel et un fusible de calibre 10 A. Prévoir une prise de courant 10/16 A monophasée normalisée. Vérifier la concordance entre la tension du réseau électrique et la valeur indiquée sur la plaque caractéristique de l'appareil.

The mixer of a class 2 category (double insulation) powered by a single phase alternating current and does not require a "u" ground plug. This universal type of motor is fitted with a suppressor. A differential circuit breaker and one (1) 10A fuse is required. You must provide a 10/16A single phase current

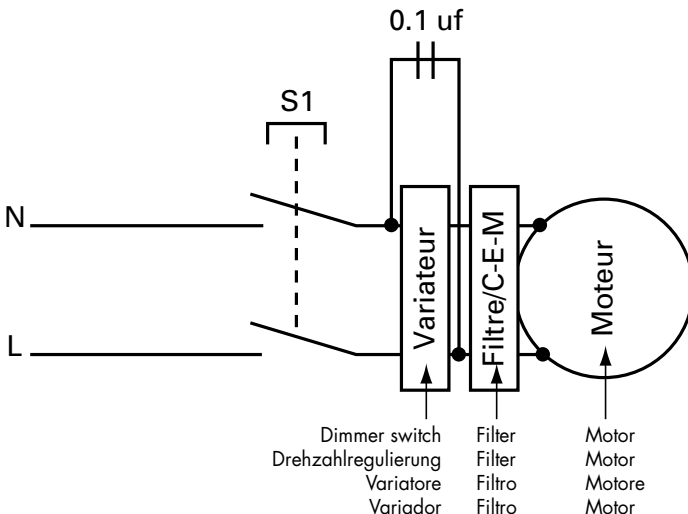
socket. Always verify that your power supply corresponds to that indicated on the plate on the motor unit and that it can take the amperage.

Der Mixer ist in Klasse II, doppelte Isolation eingestuft. Stromzuführung 230 Volt. Es ist keine Erdung erforderlich, der Motor ist entstört. Die elektrische Vorsicherung muß durch einen Leistungsschutzschalter / Sicherung 10 A abgesichert werden. Benutzen Sie einen einphasigen normierten FI-Schutzschalter 10 / 16 A. Vergleichen Sie die Netzspannung mit den Angaben auf dem Typenschild.

Questo apparecchio di classe II (doppio isolamento) è alimentato in corrente alternata monofase e non necessita di presa di terra. Il motore di tipo universale è antidisturbo. L'installazione

dovrà essere protetta da un disgiuntore differenziale e da un fusibile da 10 Amp. Prevedere una presa di corrente 10/16 Amp. Monofase normalizzata. Verificare la corrispondenza fra la tensione della rete elettrica ed il valore indicato sulla targhetta segnaletica dell'apparecchio.

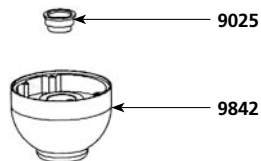
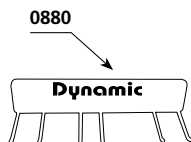
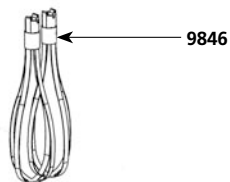
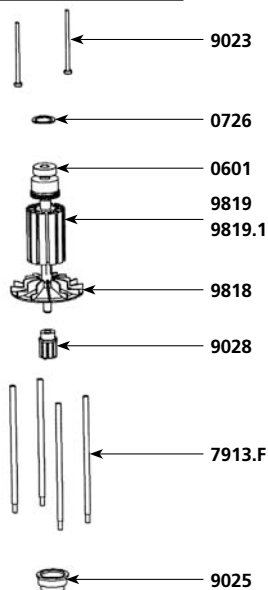
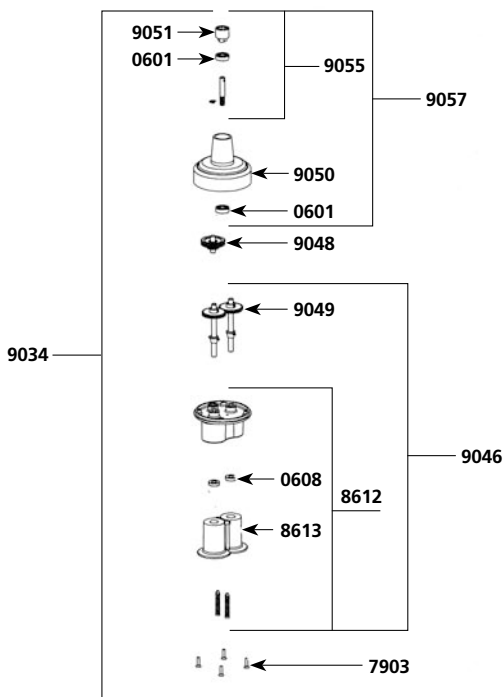
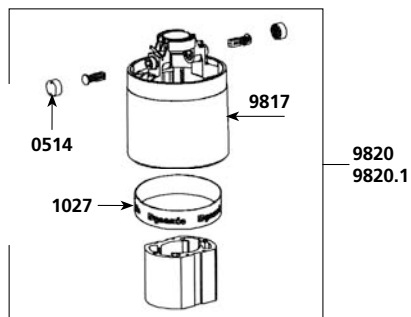
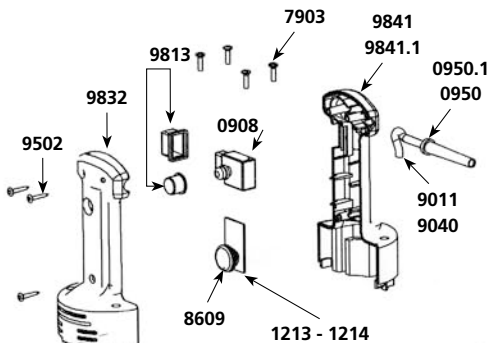
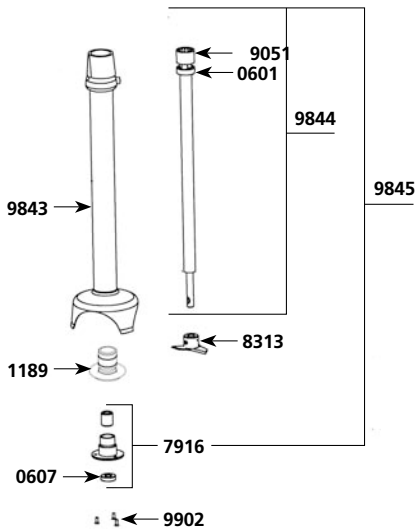
El aparato Dynamic de clase II (con doble aislamiento) es de corriente alterna monofásica y por lo tanto no necesita toma de tierra. El motor de tipo universal esta equipado con un sistema anti-interferencia. Las instalaciones debem ser protegidas con un disyuntor diferencial y un fusible de calibre 10 A. Prever enchufe 10/16 A monofásico normal. Verificar la compatibilidad entre la tensión de la red eléctrica y el valor indicado en la placa de características del aparato.



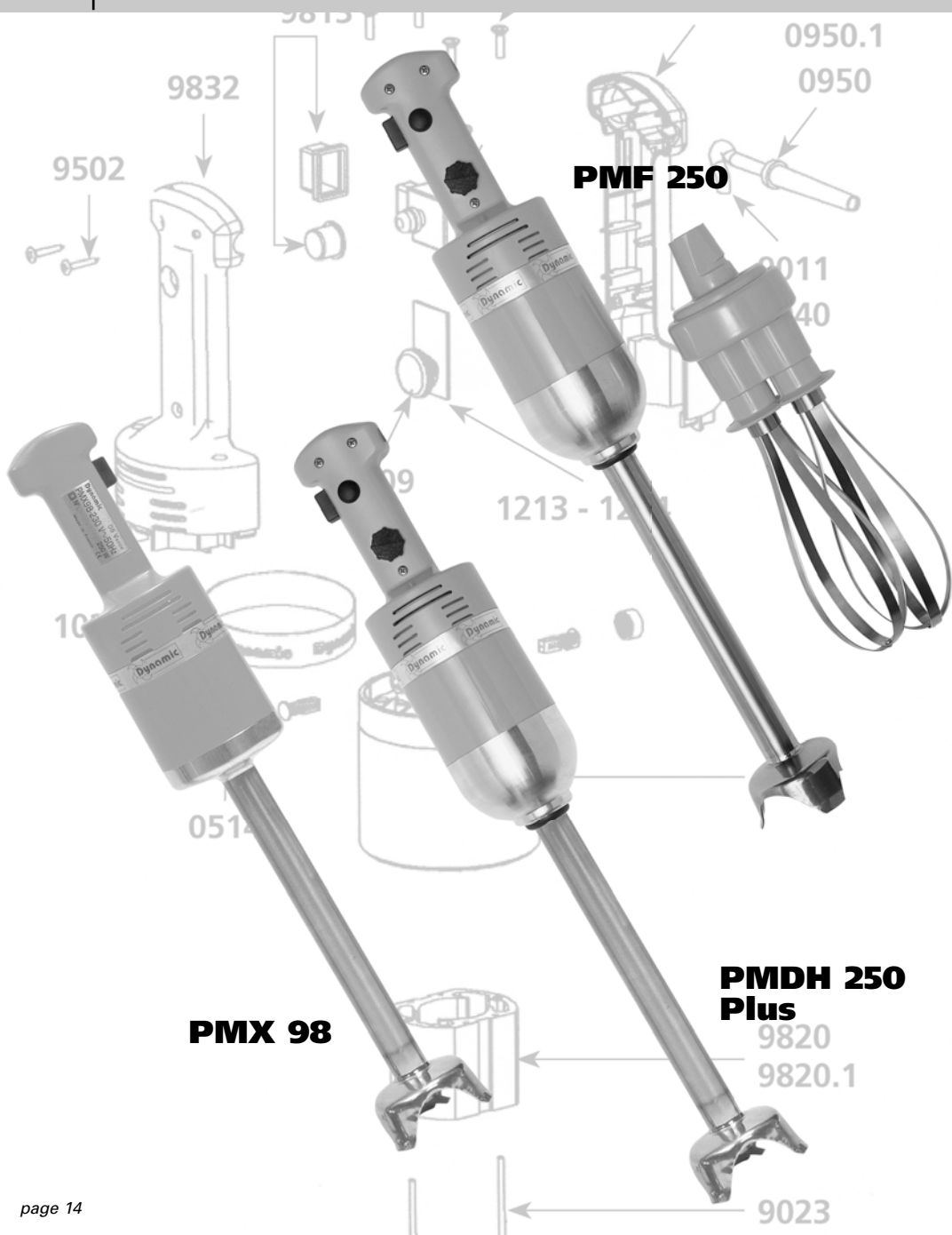
PMDH 250 / PMF 250

- Eclaté – Nomenclature **PMDH 250 / PMF 250**
- Detailed view and part list **PMDH 250 / PMF 250**
- Explosionszeichnung – Stückliste **PMDH 250 / PMF 250**
- Descrizione pezzi di ricambio codice pezzo **PMDH 250 / PMF 250**
- Esquema – Nomenclatura **PMDH 250 / PMF 250**

Charbons avec bouchons (la paire) • Carbon brushes (2) • Kohle mit Abdeckungen (Paar) • Carbones con tapones (los 2) • Carboncino con tappo (cadauno)	0514
Roulement • Ball bearing • Kugellager • Rodamiento • Cuscinetto a sfera	0601
Rondelle élastique • Squeezing washer • Tellerfeder • Arandela elástica • Rondella elastica	0726
Support mural • Wall bracket • Wandhalterung • Soporte de pared • Supporto murale	0880
Interrupteur non verrouillable • Non-locking switch • Schalter • Interruptor • Interruttore a grilletto	0908
Condensateur antiparasite • Capacitor • Kondensator • Condensador antiparasitario + filtro • Condensatore antidisturbo	0909
Passe-fil 230 V • Strain relief 230 V • Zugentlastung 230 V • Pasador cable 230 V • Gommino passacavo 230 V	0950
Passe-fil pour cordon 115 V • Strain relief 115 V • Zugentlastung 115 V • Pasador cable 115 V • Gommino passacavo 115 V	0950.1
Étiquette de sécurité - Attention • Warning label • Warnhinweis - Vorsicht • Etiqueta de seguridad -Cuidado- • Etichetta di sicurezza "Warning"	1017
Bande décor "Dynamic" • Dynamic label • Aufkleber Dynamic • Cinta adhesiva "Dynamic" • Striscia decorata Dynamic	1027
Étiquette d'identification 230 V • Label w/ serial number 230 V • Typenschild 230V • Etiqueta de identificación (230 V) • Etichetta di identificazione 230 V	1071
Étiquette d'identification 115 V • Label w/ serial number 115 V • Typenschild 115V • Etiqueta de identificación (115 V) • Etichetta di identificazione 115 V	1072
Variateur 230 V • Variable speed control board 230 V • Drehzahlregulierung 230V • Variador interno 230 V (sin maneta) • Variatore di velocità V. 230 completo di pomello	1213
Variateur 115 V • Variable speed control board 115 V • Drehzahlregulierung 115V • Variador 115 V • Variatore di velocità V. 115 completo di pomello	1214
Vis de tirants (les 4) • Brace screws (4) • Schrauben (4) • Tornillos de tirantes (los 4) • Viti dei tiranti (set 4 pezzi)	7903
Tirants (les 4) • Brace (4) • Zugstangen (4) • Tirantes (los 4) • Tiranti (set 4 pezzi)	7913.F
Bouton de variateur avec clips • Variable speed control knob • Knopf für Drehzahlregulierung • Botón variador con clips • Pomello del variatore con clip	8609
Cordon d'alimentation 2 fils 230V • Power cord 230 V • Netzkabel (230 V) • Cable de alimentación doble hilo 230 V • Cavo di alimentazione a 2 fili	9011
Vis de fixation masse (les 2) • Stator screws (2) • Schrauben zur Befestigung der Masse • Tornillos de fijación masa (los 2) • Viti di fissaggio massa (coppia)	9023
Bague de roulement • Self-lubricating ring • Kugellager Ring • Arandela de rodamiento • Anello di scorrimento	9025
Moyeu d'accouplement • Coupler for armature • Kupplungsteil • Piñon de acoplamiento • Mozzo di accoppiamento	9028
Cordon d'alimentation 2 fils 115 V • Power cord 115 V • Netzkabel (115 V) • Cable de alimentación doble hilo 115 V • Cavo di alimentazione (230 V) < 2002	9040
Vis de poignée (les 3) • Handle screws (3) • Schrauben für Griff (3) • Tornillos de empuñadura (los 3) • Viti dell'impugnatura (set 3 pezzi)	9502
Protection interrupteur (les 2) • Switch protector • Schalterschutz (2) • Protección interruptor (las 2) • Coppia protezione gomma interruttori	9813
Carter supérieur (équipé de porte-charbons) • Upper motor casing • Oberes Gehäuse mit Kohlenführung • Carter superior (equipado con portacarbonos)	9817
Turbine • Fan • Lüfterrad • Turbina • Turbina	9818
Induit sans moyeu d'accouplement 230 V • Rotor w/ o coupling 230 V • Anker 230 V • Inducido (230 V) • Indotto motore 230 V	9819
Induit sans moyeu d'accouplement 115 V • Rotor w/ o coupling 115 V • Anker 115 V • Inducido (115 V) • Indotto motore 115 V	9819.1
Masse 230 V (carter équipé de porte-charbons) • Stator 230 V w/ carter, carbon brush holders • Motormasse mit Kohlenführung (230 V) • Masa (230 V) (carter equipado de portacarbonos) • Massa motore 230 V	9820
Masse 115 V (carter équipé de porte-charbons) • Stator 115 V w/ carter, carbon brush holders • Motormasse mit Kohlenführung (115 V) • Masa (115 V) (carter equipado de portacarbonos) • Massa motore (115 V)	9820.1
Demi-poignée supérieure • Upper half handle • Oberer Halbgriff • Media carcasa superior • Mezza maniglia superiore	9832
Poignée complète 230 V • Complete handle 230 V • Griff komplett 230V (Schalter, Drehzahl, Kabel) • Empuñadura completa 230 V • Impugnatura completa 230 V	9840
Poignée complète 115 V • Complete handle 115 V • Griff komplett 115V (Schalter, Drehzahl, Kabel) • Empuñadura completa 115 V • Impugnatura completa 115 V	9840.1
Demi-poignée inférieure 230V (avec étiquette) • Lower half handle w/ label 230 V • Unterer Halbgriff mit Etikett (230V) • Media carcasa inferior + etiqueta (230 V) • Mezza maniglia inferiore con etichetta 230 V	9841
Demi-poignée inférieure 115V (avec étiquette) • Lower half handle w/ label 115 V • Unterer Halbgriff mit Etikett (230V) • Media carcasa inferior + etiqueta (115 V) • Mezza maniglia inferiore con etichetta 115 V	9841.1
Carter alu. + bague de roulement • Aluminium carter + ball bearing • Alugehäuse + Kugellager • Carter aluminio + arandela de rodamiento • Carter in alluminio completo di anello di scorrimento	9842
Bloc moteur BM 250 (voir catalogue produit) • BM 250 Motor block (see machine catalogue) • BM250 Motor Block (siehe Produktkatalog) • Bloque motor BM 250 (ver catálogo aparatos) • Blocco motore BM250	AC005



- Gamme Senior
- Senior Range
- Serie Senior
- Gama Senior
- Serie Senior



PMF 250

PMX 98

PMDH 250 Plus




Bon de garantie / Warranty / Garantieschein / Garanzia / Garantia



Hôtel, Auberge	Hotel, Inn	Hotel / Gaststätten	Hotel, albergo	Hotel, Posada
Restaurant	Restaurant	Restaurant	Ristorante	Restaurante
Cafétéria	Cafétéria	Cafe	Self service	Cafetería
Pâtisserie	Bakery - Patisserie	Konditorei	Pasticceria	Pastelería
Glacier	Ice-cream Manufacturer	Eiscafe	Gelateria	Heladería
Hôpital	Hospital	Krankenhaus	Ospedale	Hospital
Autre	Other	Sonstige	Altro	Otro

Nom de l'utilisateur	Name	Name	Nome dell'Utilizzatore	Nombre del usuario
→				
Adresse	Address	Adresse	Indirizzo	Dirección
→				
Ville	City	Stadt	Città - Provincia	Ciudad
→				
Code	Zip code	Postleitzahl	CAP	Código postal
→				
Téléphone	Telephone	Telefon	Telefono	Teléfono
→				



Cachet du distributeur	Dealer's stamp	Stempel des Verkäufers	Timbro del rivenditore	Sello del vendedor
<div style="border: 1px solid black; padding: 10px; width: fit-content; margin: 0 auto;"> <p>Pour la reprise de cet équipement électrique professionnel en fin de vie, contactez : > RECYSTEM-PRO au 33 (0) 825 800 600 ou synegdeee@recystempro.com</p> <p>> ou Dynamic au 02 51 63 02 72</p>    <p>Décret 2005/829 du 20/07/2005</p> </div>				

DYNAMIC FRANCE S.A.S. au capital de 216.780 Euros - RCS 416 450 435 - La Roche-sur-Yon
518 rue Baekeland - BP57 - 85290 Mortagne-sur-Sèvre
TEL. 33 (0)2 51 63 02 72 - FAX 33 (0)2 51 63 02 73
Web site : www.dynamicmixers.com • e-mail : contact@dynamicmixers.com



Offrez-vous les originaux !