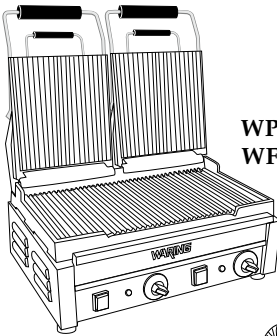
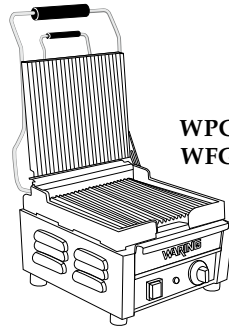


WARINGTM **COMMERCIAL**

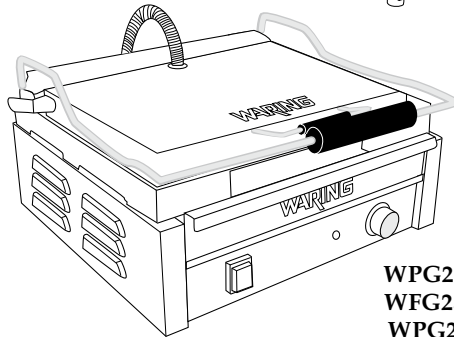
COMMERCIAL PANINI/TOASTING GRILLS
PARRILLAS/SANDWICHERAS COMERCIALES
GRILS/PRESSE-PANINI COMMERCIAUX
COMMERCIELE PANINI/BRAADGRILLS
KOMMERZIELLE PANINI-/TOASTGRILLS
GRILL E SANDUICHEIRA PANINI COMERCIAL



WPG300E/K
WFG300E/K



WPG150E/K
WFG150E/K



WPG250E/K
WFG250E/K
WPG250BR

For your safety and continued enjoyment of this product,
always read the instruction book carefully before using.

Para su seguridad y para disfrutar plenamente de este producto, siempre lea
las instrucciones cuidadosamente antes de usarlo.

Afin que votre appareil vous procure en toute sécurité beaucoup de satisfaction,
lire attentivement le mode d'emploi avant de l'utiliser.

Voor uw veiligheid en ononderbroken plezier van dit product moet vóór gebruik ervan het
instructieboekje te allen tijde zorgvuldig worden gelezen

Zu Ihrer eigenen Sicherheit und um sich möglichst lange an diesem Produkt erfreuen zu
können, sollten Sie diese Anleitung vor Gebrauch sorgfältig lesen.

Para sua segurança e contínua satisfação com este produto, sempre leia
cuidadosamente o manual de instruções antes de usá-lo.

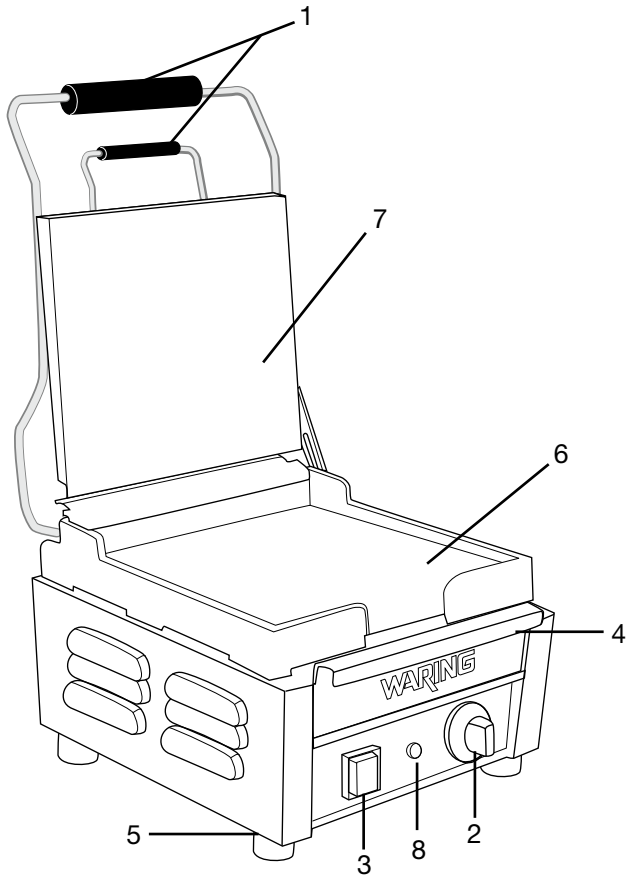
IMPORTANT SAFEGUARDS

When using electrical appliances, basic safety precautions should always be followed, including the following:

1. READ ALL INSTRUCTIONS.
2. To protect against risk of electrical shock, do not put appliance in water or other liquid.
3. Do not touch surfaces that may be hot. Use handles and knobs provided.
4. **Unplug from outlet when not in use, before putting on or taking off parts and before cleaning.**
5. Avoid contacting moving parts.
6. Do not operate the Waring™ Commercial Panini/Toasting Grill or any other electrical equipment with a damaged cord or plug, or after the unit malfunctions, or is dropped or damaged in any manner. Return it to the nearest authorized service center for examination, repair, and/or adjustment.
7. The use of attachments not recommended or sold by Waring may cause fire, electric shock, or injury.
8. Do not use outdoors.
9. Always check that the control is off before plugging cord into wall outlet. To disconnect, turn the control knob to Off then remove plug from wall.
10. Do not place near a hot gas or electric burner or heated oven.
11. Do not let cord hang over edge of table or counter, or touch hot surfaces.
12. When in On position, the Waring™ Commercial Panini/Toasting Grill should always be on a stable countertop or table.
13. Close supervision is necessary when any appliance is used by or near children.
14. Do not use appliance for other than intended use.

SAVE THESE INSTRUCTIONS

PARTS



1. Thermo-insulated handles
2. Temperature dial
3. On/Off power switch
4. Removable oil tray
5. Stainless steel housing
6. Bottom grill plate (ribbed or flat)
7. Top grill plate (ribbed or flat)
8. Ready indicator light
9. Cleaning tool (not shown)
10. Power cord (not shown)

Model	WPG150E/K	WPG250E/K WPG250BR	WPG300E/K
Description	Single ribbed Panini Grill	Single ribbed Panini Grill	Double ribbed Panini Grill
Voltage	230 Volt	230 Volt	230 Volt
Power	2000 Watts	2400 Watts	2900 Watts
Dimensions (mm)	370(W) x 465(D) x 265(H)	490(W) x 515(D) x 265(H)	560(W) x 465(D) x 265(H)

Model	WFG150E/K	WFG250E/K	WFG300E/K
Description	Single Flat Panini	Single Flat Panini	Double Flat Panini
Voltage	230 Volt	230 Volt	230 Volt
Power	2000 Watts	2400 Watts	2900 Watts
Dimensions (mm)	370(W) x 465(D) x 265(H)	490(W) x 515(D) x 265(H)	560(W) x 465(D) x 265(H)

INSTRUCTIONS FOR USE

1. Remove Waring™ Commercial Panini/Toasting Grill from packaging.
2. Place on a firm and stable surface.
3. Remove all packaging and instruction book.
4. Please read all instructions before you begin to grill.
5. Keep this instruction book in a safe location for future reference.
6. It is highly recommended that you clean the grids before first use.

7. Warm up unit for 10 minutes. This will allow all oils and other sediment to burn off.
8. After cleaning, the Waring™ Commercial Panini/Toasting Grill is ready for use.
9. Turn unit on. Allow grill to warm up. This will take about 10 minutes. The ready indicator light will illuminate when the power is on, and will darken once selected temperature is reached.
10. Lift the handle to open panini grill.
11. Carefully place food on bottom plate.
12. Push handle down; this will press top plate down on food and begin cooking.

SAFETY AND TROUBLESHOOTING

Please note that the Waring™ Commercial Panini/Toasting Grill will be too hot to handle immediately after use.

The panini grill has a thermal cutoff safety device to avoid overheating. If panini grill shuts off automatically, unplug it and allow it to cool. Plug back in and continue use.

CLEANING AND MAINTENANCE

The Waring™ Commercial Panini/Toasting Grill should be cleaned after each use, with warm soapy water.

The exterior of unit may be cleaned by carefully wiping with a damp cloth.

Clean plates while the unit is warm, using warm soapy water and the cleaning tool provided **DO NOT USE COLD WATER ON WARM PLATE.**

To clean drip tray, carefully remove tray, wash with warm soapy water and dry. Tray must be completely dry before putting back into the unit.

MEDIDAS DE SEGURIDAD IMPORTANTES

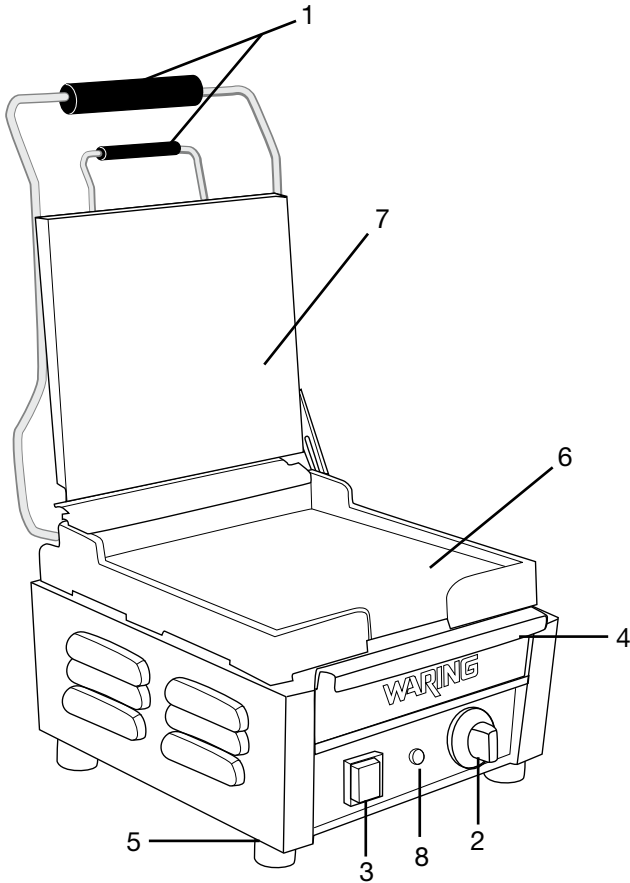
Siempre que use aparatos eléctricos, debe tomar precauciones básicas de seguridad, entre las cuales las siguientes:

1. LEA TODAS LAS INSTRUCCIONES.
2. Para reducir el riesgo de electrocución, no coloque la base del aparato en agua u otro líquido.
3. No toque superficies calientes. Use las asas y las perillas.
4. **Desconecte el aparato cuando no esté en uso, antes de instalar o remover piezas y antes de limpiarlo.**
5. Evite el contacto con las partes móviles.
6. No opere este aparato si el cordón o la clavija estuviesen dañados, después de que hubiese funcionado mal o que se hubiese caído o si estuviese dañado. Regrese el aparato a un centro de servicio autorizado para su revisión, reparación o ajuste.
7. El uso de accesorios no recomendados o vendidos por el fabricante presenta un riesgo de incendio, electrocución o herida.
8. No lo utilice en exteriores.
9. Asegúrese que el botón de encendido/apagado esté en la posición de apagado (OFF) antes de enchufar el cable en el tomacorriente. Siempre apague el aparato (OFF) antes de desconectarlo.
10. No coloque el aparato sobre o cerca de un quemador a gas o una hornilla eléctrica caliente, ni en un horno caliente.
11. No permita que el cordón cuelgue del borde de la encimera o de la mesa, ni que haga contacto con superficies calientes.

12. Coloque el aparato sobre una superficie llana y segura, como una mesa o una encimera.
13. Supervise el uso de este aparato cuidadosamente cuando esté usado por o cerca de niños.
14. No utilice el aparato para ningún otro fin que no sea el indicado.

GUARDE ESTAS INSTRUCCIONES

PIEZAS



1. Asas aislantes
2. Control de temperatura
3. Botón de encendido/apagado
4. Bandeja de goteo extraíble
5. Cuerpo de acero inoxidable
6. Placa inferior (plana o estriada)
7. Placa superior (plana o estriada)
8. Luz de encendido/listo
9. Raspador (no enseñado)
10. Cable (no enseñado)

Modelo	WPG150E/K	WPG250E/K WPG250BR	WPG300E/K
Descripción	Parrilla/ Sandwichera (con placas estriadas)	Parrilla/ Sandwichera (con placas estriadas)	Parrilla/ Sandwichera doble (con placas estriadas)
Voltaje	230V	230V	230V
Potencia	2000W	2400W	2900W
Dimensiones Ancho x Profundo x Alto (mm)	370 x 465 x 265	490 x 515 x 265	560 x 465 x 265

Modelo	WFG150E/K	WFG250E/K	WFG300E/K
Descripción	Sandwichera (con placas planas)	Sandwichera (con placas planas)	Sandwichera doble (con placas planas)
Voltaje	230V	230V	230V
Potencia	2000W	2400W	2900W
Dimensiones Ancho x Profundo x Alto (mm)	370 x 465 x 265	490 x 515 x 265	560 x 465 x 265

INSTRUCCIONES DE USO

1. Retire el aparato de la caja.
2. Ponga el aparato sobre una superficie llana y segura.
3. Remueva el material de embalaje y el libro de instrucciones.

4. Lea todas las instrucciones antes de usarlo por primera vez.
5. Guarde el modo de empleo para futura referencia.
6. Le recomendamos que limpie las placas antes del primer uso.
7. Encienda el aparato y permita que caliente durante 10 minutos. Esto quemará el aceite y otros residuos acumulados durante la fabricación y el transporte.
8. El aparato está listo.
9. Encienda el aparato y permita que caliente durante aproximadamente 10 minutos. La luz de encendido se volverá más oscura cuando el aparato esté listo.
10. Alce el asa para abrir la placa.
11. Disponga los alimentos sobre la placa inferior.
12. Baje la placa superior.

PRECAUCIONES

El aparato estará muy caliente después del uso. No lo toque ni lo mueva hasta que haya enfriado.

Este aparato está equipado con un sistema de seguridad que lo apagará automáticamente en caso de recalentamiento. Si esto ocurriera, apague el aparato inmediatamente, desenchúfelo y permita que enfríe. Tras enfriarse, vuelva a conectarlo.

LIMPIEZA Y MANTENIMIENTO

Limpie el aparato después de cada uso.

Limpie el cuerpo del aparato con un paño humedecido.

Limpie las placas aún tibias, usando agua jabonosa tibia y el raspador provisto. **NO PONGA AGUA FRÍA SOBRE LA PLACA CALIENTE.**

Retire la bandeja de goteo y lávela en agua jabonosa tibia. Permita que seque antes instalarla de nuevo.

IMPORTANTES CONSIGNES DE SÉCURITÉ

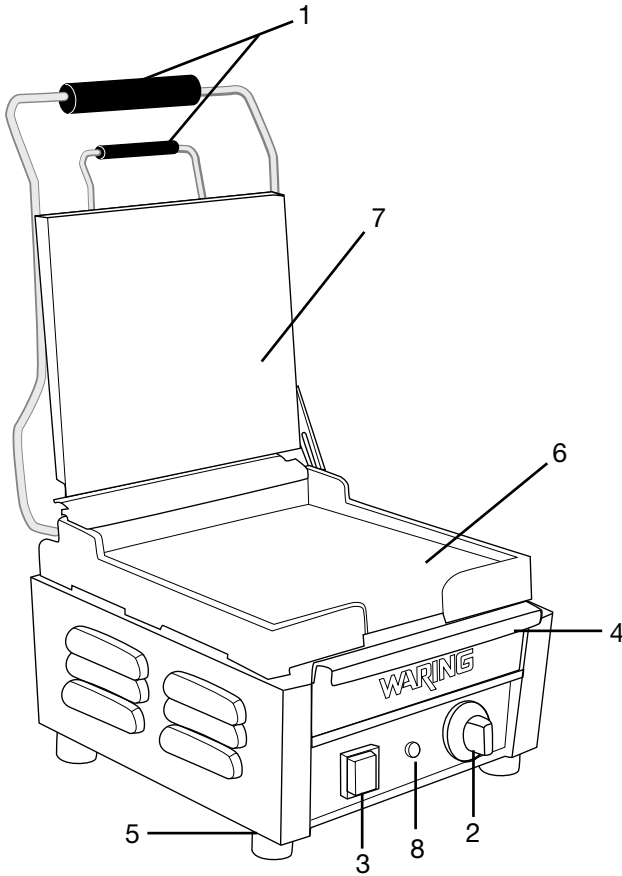
L'utilisation d'appareils électriques requiert la prise de précautions élémentaires, parmi lesquelles les suivantes :

1. LIRE TOUTES LES INSTRUCTIONS.
2. Afin de prévenir tout risque de choc électrique, ne jamais placer l'appareil dans l'eau ou tout autre liquide.
3. Ne pas toucher les surfaces chaudes. Utiliser les poignées ou les boutons.
4. **Débrancher après usage et avant toute manipulation ou entretien.**
5. Éviter tout contact avec les éléments en mouvement.
6. Ne pas utiliser l'appareil si le cordon d'alimentation ou la fiche sont endommagés, s'il ne fonctionne pas correctement, s'il est tombé ou s'il est abîmé.
Envoyer l'appareil à un service après-vente autorisé afin qu'il soit inspecté, réparé ou réglé au besoin.
7. L'utilisation d'accessoires non recommandés ou vendus par le fabricant peut présenter un risque d'incendie, d'électrocution ou de blessure.
8. Ne pas l'utiliser à l'air libre.
9. Vérifier que l'appareil est éteint avant de le brancher.
Toujours éteindre l'appareil avant de le débrancher.
10. Ne pas mettre l'appareil sur ou à proximité d'une plaque à gaz ou électrique, ni dans un four chaud.
11. Ne pas laisser le cordon pendre au bord d'une table ou d'un plan de travail, ni entrer en contact avec des surfaces chaudes.

12. Placer l'appareil sur une surface nivelée et sûre.
13. Il convient d'exercer une surveillance étroite lorsque cet appareil est utilisé par ou près d'enfants.
14. Ne pas utiliser cet appareil à des fins autres que celles pour lesquelles il a été conçu.

GARDER CES INSTRUCTIONS

PIÈCES



1. Poignée isolée
2. Réglage de température
3. Interrupteur
4. Bac de récupération des graisses amovible
5. Corps en acier inoxydable
6. Plaque inférieure (plate ou striée)
7. Plaque supérieure (plate ou striée)
8. Voyant de mise sous tension
9. Outil de nettoyage (non montré)
10. Cordon d'alimentation (non montré)

Modèle	WPG150E/K	WPG250E/K WPG250BR	WPG300E/K
Description	Gril/Presse-panini (surface de cuisson striée)	Gril/Presse-panini (surface de cuisson striée)	Gril/Presse-panini double (surface de cuisson striée)
Tension	230V	230V	230V
Puissance	2000W	2400W	2900W
Dimensions Larguer x Profondeur x Hauteur (mm)	370 x 465 x 265	490 x 515 x 265	560 x 465 265

Modèle	WFG150E/K	WFG250E/K	WFG300E/K
Description	Presse-panini (plaques plates)	Presse-panini (plaques plates)	Presse-panini double (plaques plates)
Tension	230V	230V	230V
Puissance	2000W	2400W	2900W
Dimensions Larguer x Profondeur x Hauteur (mm)	370 x 465 x 265	490 x 515 x 265	560 x 465 x 265

MODE D'EMPLOI

1. Sortir l'appareil de la boîte.
2. Placer l'appareil sur une surface nivelée et sûre.
3. Retirer le matériel d'emballage et la documentation technique.

4. Lire attentivement les instructions avant d'utiliser l'appareil.
5. Conserver le mode d'emploi pour référence ultérieure.
6. Il est conseillé de nettoyer les plaques avant la première utilisation.
7. Allumer l'appareil et le laisser chauffer pendant 10 minutes. Cela éliminera les huiles et autres résidus accumulés pendant la fabrication et le transport.
8. L'appareil est maintenant prêt.
9. Allumer l'appareil et le laisser chauffer pendant approximativement 10 minutes. Le voyant de mise sous tension deviendra plus foncé une fois que l'appareil aura atteint la température voulue.
10. Soulever la poignée pour ouvrir le gril.
11. Placer les aliments à griller sur la plaque inférieure.
12. Baisser la plaque supérieure pour griller.

ATTENTION

L'appareil reste chaud pendant longtemps après la cuisson. Ne pas le toucher ni le déplacer avant qu'il ait refroidi.

L'appareil est équipé d'un système de sécurité qui l'éteint automatiquement en cas de surchauffe. Si cela se produisait, éteindre, débrancher puis laisser l'appareil refroidir. Une fois refroidi, le rebrancher.

NETTOYAGE ET ENTRETIEN

Nettoyer l'appareil après chaque utilisation.

Nettoyer le boîtier à l'aide d'un linge légèrement humide.

Nettoyer les plaques avant qu'elles n'aient complètement refroidi, avec de l'eau tiède et du détergent, et en utilisant l'outil de nettoyage inclus. **NE PAS VERSER D'EAU FROIDE SUR LES PLAQUES CHAUDES.**

Retirer le bac de récupération des graisses et le laver avec de l'eau tiède et du détergent. Le laisser sécher avant de le remettre en place.

BELANGRIJKE VOORZORGSMAATREGELEN

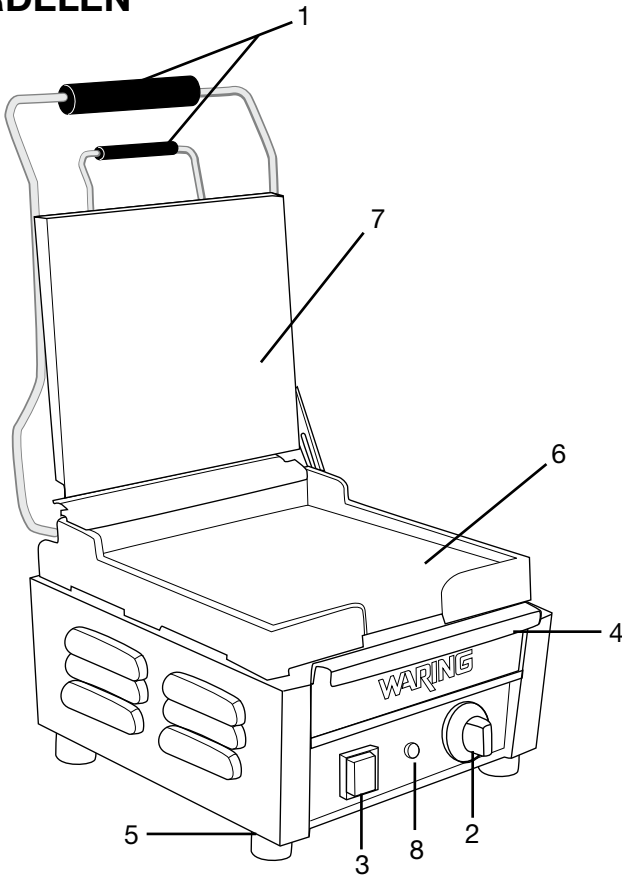
Bij het gebruik van elektrische apparaten moeten de fundamentele veiligheidsmaatregelen altijd gevolgd worden, inclusief de volgende:

1. LEES ALLE INSTRUCTIES.
2. Ter bescherming tegen elektrische schok mag het apparaat niet in water of andere vloeistoffen geplaatst worden.
3. Raak geen oppervlakken aan die heet kunnen zijn. Gebruik de gemonteerde handgrepen en knoppen.
4. **Trek de stekker uit het stopcontact wanneer het apparaat niet in gebruik is, voordat u er onderdelen aan bevestigt of ervan verwijdert, en voordat u het schoonmaakt.**
5. Raak geen bewegende onderdelen aan.
6. De Waring™ Commerciële panini/braadgrill of andere elektrische apparaten mag/mogen nooit met een beschadigd snoer of beschadigde stekker gebruikt worden, of wanneer het apparaat slecht werkt, op de vloer gevallen of op de een of andere manier beschadigd geraakt is. Breng het naar het dichtstbijzijnde erkende servicecentrum om te worden nagekeken, gerepareerd en/of opnieuw afgesteld.
7. Het gebruik van hulpstukken die niet door Waring worden aanbevolen of verkocht kunnen brand, elektrische schok of letsel tot gevolg hebben.
8. Niet buitenshuis gebruiken.
9. Controleer te allen tijde of de controleknop op Uit staan voordat u de stekker in het stopcontact steekt. Om het apparaat uit te schakelen moet de controleknop op Uit staan en de stekker daarna uit het stopcontact worden getrokken.

10. Niet in de buurt van een hete gas- of elektrische brander of verhitte oven plaatsen.
11. Laat het snoer niet over de rand van een tafel of aanrecht hangen, en laat het geen hete oppervlakken aanraken.
12. Wanneer het Aan staat moet het Waring™ Commerciële panini/braadgrill altijd op een vast aanrecht of vaste tafel staan.
13. Er moet nauwkeurig toezicht worden uitgeoefend wanneer een apparaat door of in de nabijheid van kinderen gebruikt wordt.
14. Het apparaat mag uitsluitend voor het beoogde doel gebruikt worden.

BEWAAR DEZE INSTRUCTIES

ONDERDELEN



1. Thermogeïsoleerde handgrepen
2. Temperatuurknop
3. Aan/Uit controleknop
4. Uitneembare oliebak
5. Roestvrijstalen behuizing
6. Onderste grillplaat (geribd of plat)
7. Bovenste grillplaat (geribd of plat)
8. Klaar voor gebruik-indicatorlichtje
9. Schoonmaakhulpmiddel (niet afgebeeld)
10. Snoer (niet afgebeeld)

Model	WPG150E/K	WPG250E/K WPG250BR	WPG300E/K
Beschrijving	Enkelgeribde	Enkelgeribde paninigrill	Dubbelgeribde paninigrill
Spanning	230 V	230 V	230 V
El. vermogen	2000 W	2400 W	2900 W
Afmetingen (mm)	370(B) x 465(D) x 265(H)	490(B) x 515(D) x 265(H)	560(B) x 465(D) x 265(H)

Modèle	WFG150E/K	WFG250E/K	WFG300E/K
Beschrijving	Enkele platte panini	Enkele platte panini	Dubbele platte panini
Spanning	230 V	230 V	230 V
El. vermogen	2000 W	2400 W	2900 W
Afmetingen (mm)	370(B) x 465(D) x 265(H)	490(B) x 515(D) x 265(H)	560(B) x 465(D) x 265(H)

GEBRUIKSAANWIJZING

1. Haal de Waring™ Commerciële panini/braadgrill uit de verpakking.
2. Zet de grill op een stevig en vast oppervlak.
3. Verwijder alle verpakking en het instructieboekje.

4. Lees alle instructies voordat u met grillen begint.
5. Bewaar dit instructieboekje op een veilige plaats voor toekomstige raadpleging.
6. Het verdient ten zeerste aanbeveling dat u de roosters schoonmaakt voordat u ze de eerste keer gebruikt.
7. Laat het apparaat 10 minuten lang opwarmen. Dit verbrandt alle olie en andere neerslag.
8. Nadat u hem hebt schoongemaakt is de Waring™ Commerciële panini/braadgrill klaar voor gebruik.
9. Zet het apparaat aan en laat de grill warm worden; dit neemt ongeveer 10 minuten in beslag. Het lampje dat aanduidt dat het toestel klaar is, gaat branden wanneer het toestel wordt ingeschakeld en wordt donkerder wanneer de geselecteerde temperatuur wordt bereikt.
10. Til de bovenste grillplaat met de handgreep omhoog om de paninigrill te openen.
11. Plaats de eetwaar voorzichtig op de onderste plaat.
12. Laat de bovenste grillplaat neer met de handgreep zodat hij op de eetwaar drukt, en begin met de bereiding.

VEILIGHEID EN PROBLEMEN OPLOSSEN

Let erop dat de Waring™ Commerciële panini/braadgrill onmiddellijk na gebruik te heet is om aan te raken.

De paninigrill heeft een thermische veiligheidsinstelling voor uitschakeling om oververhitting te voorkomen. Wanneer de paninigrill automatisch wordt uitgeschakeld, trekt u de stekker uit het stopcontact en laat u hem afkoelen. Sluit hem weer aan om opnieuw te gebruiken.

SCHOONMAKEN EN ONDERHOUD

De Waring™ Commerciële panini/braadgrill moet na elk gebruik met warm zeepwater worden schoongemaakt.

De buitenkant van het apparaat kan schoongemaakt worden door het voorzichtig met een vochtige doek af te

nemen.

Maak de platen schoon terwijl het apparaat nog warm is met warm zeepwater en het bijgeleverde schoonmaakhulpmiddel. **GEEN KOUD WATER OP EEN HETE PLAAT GEBRUIKEN.**

Om de oliebak schoon te maken moet hij voorzichtig worden verwijderd; was met warm zeepwater en laat hem drogen. De bak moet volledig droog zijn voordat u hem weer in het apparaat terugzet.

WICHTIGE SICHERHEITSVORKEHRUNGEN

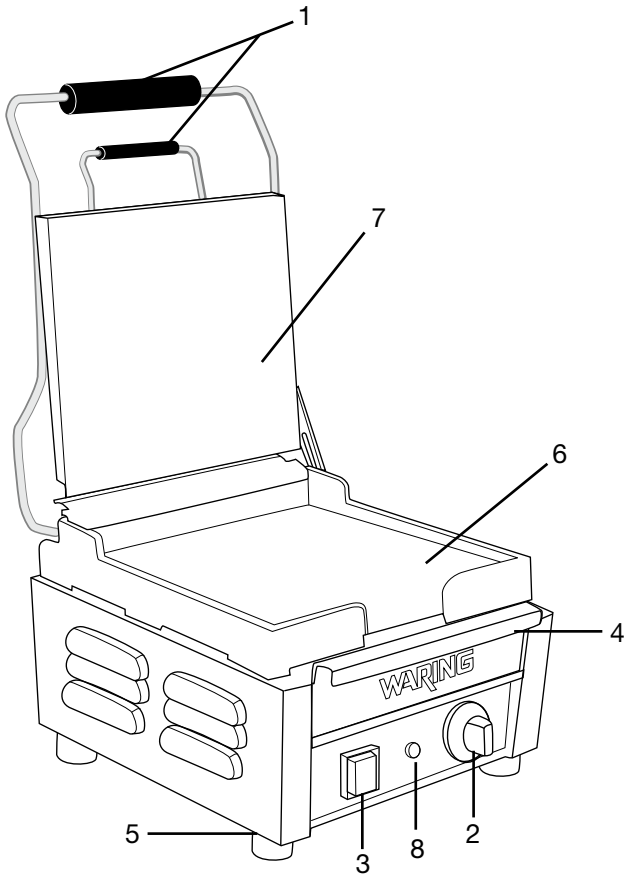
Bei jedem Gebrauch eines Elektrogeräts sollten grundlegende Sicherheitsvorkehrungen wie die folgenden beachtet werden:

1. DIE GESAMTE ANLEITUNG DURCHLESEN.
2. Das Gerät zum Schutz vor Stromschlägen nicht in Wasser oder andere Flüssigkeiten eintauchen.
3. Keine Oberflächen berühren, die heiß sein könnten. Die vorgesehenen Griffe und Einstellknöpfe verwenden.
4. **Das Netzkabel von der Steckdose abziehen, wenn das Gerät nicht verwendet wird, bevor Zubehörteile aufgesetzt oder abgenommen werden und bevor das Gerät gereinigt wird.**
5. Den Kontakt mit bewegten Teilen vermeiden.
6. Den kommerziellen Waring™ Panini-/Toastgrill und jegliche anderen Geräte mit einem beschädigten Netzkabel oder Stecker, heruntergefallene oder auf irgendeine Weise beschädigte Geräte nicht in Betrieb nehmen. Dies gilt auch für Geräte, an denen eine Funktionsstörung aufgetreten ist. Das Gerät zur Untersuchung, Reparatur und/oder Einstellung an das nächstgelegene autorisierte Kundendienstzentrum zurückgeben.
7. Der Gebrauch von Zubehörteilen, die nicht von Waring empfohlen oder verkauft werden, kann Brände, Stromschläge oder Verletzungen verursachen.
8. Nicht im Freien verwenden.
9. Vor dem Anschließen des Netzkabels an einer Steckdose stets sicherstellen, dass der Betriebsknopf ausgeschaltet ist. Zum Trennen der Stromversorgung den Betriebsknopf ausschalten und dann den Netzstecker abziehen.

10. Das Gerät nicht in der Nähe einer heißen Gas- oder Elektrokochstelle oder eines erhitzten Ofens abstellen.
11. Das Netzkabel nicht über die Kante eines Tisches oder einer Arbeitsfläche herabhängen oder heiße Oberflächen berühren lassen.
12. Der eingeschaltete kommerzielle Waring™ Panini-/Toastgrill sollte sich stets auf einer stabilen Arbeitsfläche bzw. einem stabilen Tisch befinden.
13. Beim Gebrauch jeglicher Elektrogeräte durch Kinder oder in deren Nähe ist besondere Aufmerksamkeit geboten.
14. Das Gerät ausschließlich zum vorgesehenen Verwendungszweck gebrauchen.

**DIESE GEBRAUCHSANLEITUNG
AUFBEWAHREN**

TEILE



1. Wärmeisolierte Griffe
2. Temperaturwählschalter
3. Betriebsschalter
4. Entfernbare Öltropfschale
5. Edelstahlgehäuse
6. Untere Grillplatte (geriffelt oder flach)
7. Obere Grillplatte (geriffelt oder flach)
8. Bereitschaftsanzeige
9. Reinigungswerkzeug (nicht abgebildet)
10. Netzkabel (nicht abgebildet)

Modell	WPG150E/K	WPG250E/K WPG250BR	WPG300E/K
Beschreibung	Einfacher, geriffelter Panini-grill	Einfacher, geriffelter Panini-grill	Doppelter, geriffelter Panini-grill
Spannung	230 V	230 V	230 V
Leistung	2000 W	2400 W	2900 W
Abmessungen (mm)	370(B) x 465(T) x 265(H)	490(B) x 515(T) x 265(H)	560(B) x 465(T) x 265(H)

Modell	WFG150E/K	WFG250E/K	WFG300E/K
Beschreibung	Einfacher, flacher Panini-grill	Einfacher, flacher Panini-grill	Doppelter, flacher Panini-grill
Spannung	230 V	230 V	230 V
Leistung	2000 W	2400 W	2900 W
Abmessungen (mm)	370(B) x 465(T) x 265(H)	490(B) x 515(T) x 265(H)	560(B) x 465(T) x 265(H)

GEBRAUCHSANLEITUNG

1. Nehmen Sie den kommerziellen Waring™ Panini-/ Toastgrill aus seiner Verpackung heraus.
2. Stellen Sie ihn auf einer festen, stabilen Oberfläche ab.

3. Entfernen Sie das gesamte Verpackungsmaterial und das Heft mit der Gebrauchsanleitung.
4. Bitte lesen Sie alle Anweisungen, bevor Sie mit dem Grillen beginnen.
5. Verwahren Sie dieses Anleitungenheft an einem sicheren Ort auf, um bei Bedarf darin nachschlagen zu können.
6. Es wird nachdrücklich empfohlen, die Grillflächen vor dem erstmaligen Gebrauch zu reinigen.
7. Wärmen Sie das Gerät 10 Minuten lang auf, damit Öl und andere Ablagerungen vollständig abbrennen.
8. Nach dem Reinigen ist der kommerzielle Waring™ Panini-/Toastgrill einsatzbereit.
9. Schalten Sie das Gerät ein. Warten Sie etwa 10 Minuten, bis sich der Grill erhitzt. Sobald das Gerät betriebsbereit ist, wird das Anzeigelicht aufleuchten; sobald die gewünschte Temperatur erreicht ist, geht es aus.
10. Heben Sie den Griff nach oben, um den Panini-Grill zu öffnen.
11. Legen Sie das Grillgut vorsichtig auf die untere Platte.
12. Drücken Sie den Griff nach unten, um die obere Platte gegen das Grillgut zu pressen, und beginnen Sie mit dem Grillen.

HINWEISE ZUR SICHERHEIT UND PROBLEMBEHEBUNG

Bitte beachten Sie, dass der kommerzielle Waring™ Panini-/Toastgrill unmittelbar nach dem Grillen zu heiß zum Anfassen ist.

Der Panini-Grill ist mit einer Wärmesicherung ausgestattet, die ein Überhitzen des Geräts verhindert. Wenn sich der Panini-Grill automatisch abschaltet, ziehen Sie das Netzkabel ab und lassen Sie ihn abkühlen. Schließen Sie das Kabel anschließend wieder an und fahren Sie mit dem Gebrauch fort.

REINIGUNG UND WARTUNG

Der kommerzielle Waring™ Panini-/Toastgrill sollte nach jedem Gebrauch mit warmem Seifenwasser gereinigt werden.

Die Außenflächen des Geräts können mit einem feuchten Tuch vorsichtig abgewischt werden.

Reinigen Sie die Platten, während das Gerät noch warm ist, mit warmem Seifenwasser und dem mitgelieferten Reinigungswerkzeug. **VERWENDEN SIE AUF DEN WARMEN PLATTEN KEIN KALTES WASSER.**

Zum Reinigen der Tropfschale nehmen Sie diese vorsichtig heraus, waschen sie mit warmem Seifenwasser und trocknen sie. Die Schale muss vor dem Wiedereinsetzen in das Gerät völlig trocken sein.

PRECAUZIONI IMPORTANTI

Quando si usano apparecchi elettrici, vanno sempre rispettate fondamentali misure di sicurezza fra cui:

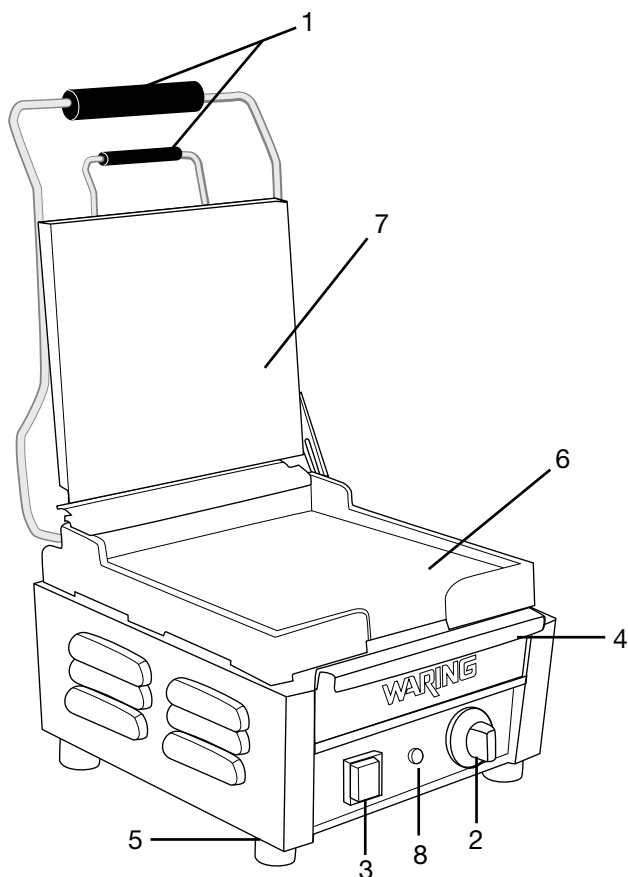
1. LEGGERE TUTTE LE ISTRUZIONI.
2. Per proteggere dal pericolo di scosse elettriche non immergere la griglia in acqua o altri liquidi.
3. Non toccare superfici che potrebbero essere roventi. Usare i manici e le manopole fornite.
4. **Staccare la griglia dalla presa elettrica quando non viene usata, prima di montare o smontare parti e prima della pulizia.**
5. Evitare il contatto con parti in movimento.
6. Non usare la griglia per uso commerciale per panini/toast Waring™ o altri apparecchi elettrici se il cavo o la spina sono danneggiati, se non funziona bene o se è caduta o ha subito danni in qualunque modo. Restituirli al centro di manutenzione autorizzato più vicino per farla esaminare, riparare e/o regolare.
7. L'uso di accessori non consigliati o non venduti da Waring può causare incendi, scosse elettriche o infortuni.
8. Non usare all'aperto.
9. Controllare sempre che la manopola si trovi nella posizione di spegnimento (Off) prima di collegare il cavo alla presa a muro. Per scollegare la griglia dall'alimentazione elettrica portare la manopola nella posizione di spegnimento, quindi staccare il cavo dalla presa.
10. Non tenere vicino a una stufa a gas o elettrica calda o a un forno riscaldato.
11. Non lasciar pendere il cavo dal bordo del tavolo o del banco ed evitare che tocchi superfici roventi.
12. Quando si trova nella posizione di accensione (On), la

griglia per uso commerciale per panini/toast Waring™ deve essere sempre su un piano o tavolo stabile.

13. Qualsiasi apparecchio elettrico va sempre sorvegliato quando viene usato da o vicino a bambini.
14. Adoperare la griglia solo per l'uso previsto.

CONSERVARE QUESTE ISTRUZIONI

PARTI



1. Manici termoisolanti
2. Regolatore di temperatura
3. Interruttore di accensione/spegnimento (On/Off)
4. Leccarda rimovibile
5. Cassa in acciaio inox
6. Piastra inferiore della griglia (ondulata o liscia)
7. Piastra superiore della griglia (ondulata o liscia)
8. Spia di pronto
9. Strumento per la pulizia (non illustrato)
10. Cavo elettrico (non illustrato)

Modello	WPG150E/K	WPG250E/K WPG250BR	WPG300E/K
Descrizione	Griglia singola a piastra ondulata	Griglia singola a piastra ondulata	Griglia doppia a piastra ondulata
Tensione	230 V	230 V	230 V
Alimentazione	2000 W	2400 W	2900 W
Dimensioni (mm)	370(L) x 465(P) x 265(A)	490(L) x 515(P) x 265(A)	560(L) x 465(P) x 265(A)

Modèle	WFG150E/K	WFG250E/K	WFG300E/K
Descrizione	Griglia singola a piastra liscia	Griglia singola a piastra liscia	Griglia doppia a piastra liscia
Tensione	230 V	230 V	230 V
Alimentazione	2000 W	2400 W	2900 W
Dimensioni (mm)	370(L) x 465(P) x 265(A)	490(L) x 515(P) x 265(A)	560(L) x 465(P) x 265(A)

ISTRUZIONI PER L'USO

1. Estrarre la griglia per uso commerciale per panini/toast Waring™ dall'imballaggio.
2. Appoggiare su una superficie solida e stabile.
3. Rimuovere tutto il materiale di imballaggio e il libretto con le istruzioni.
4. Leggere tutte le istruzioni prima di usare la griglia.
5. Tenere al sicuro il libretto di istruzioni a scopo di futuro riferimento.
6. Si consiglia vivamente di pulire le piastre prima di usare la griglia per la prima volta.
7. Riscaldare la griglia per 10 minuti, in modo da far bruciare ed eliminare eventuali grassi e altri residui.
8. Dopo la pulizia, la griglia per panini/toast Waring™ è pronta per l'uso.
9. Accendere la griglia. Lasciarla riscaldare per circa 10 minuti. La spia "pronto per l'uso" si illuminerà quando l'alimentazione è attiva e si spegnerà una volta raggiunta la temperatura selezionata.
10. Sollevare il manico per aprire la griglia.
11. Appoggiare con cura il cibo sulla piastra inferiore.
12. Spingere in giù il manico. Ciò abbassa la piastra superiore sul cibo, iniziando la cottura.

SICUREZZA E SOLUZIONE DEI PROBLEMI

Si noti che la griglia per uso commerciale per panini/toast Waring™ sarà troppo calda per essere maneggiata immediatamente dopo l'uso.

La griglia è dotata di un dispositivo di spegnimento di sicurezza per evitare il surriscaldamento. Se si spegne automaticamente, staccare la griglia dalla presa e lasciarla raffreddare. Quindi ricollegarla e continuare ad usarla.

PULIZIA E MANUTENZIONE

La griglia per uso commerciale per panini/toast Waring™ va pulita dopo ogni uso con una soluzione di acqua calda e sapone.

La superficie esterna della griglia può essere pulita passandola delicatamente con una salvietta umida.

Pulire le piastre mentre la griglia è calda usando una soluzione di acqua calda e sapone e l'apposito strumento fornito: **NON USARE ACQUA FREDDA SU UNA PIASTRA CALDA.**

Per pulire la leccarda, toglierla con cura, lavarla con acqua calda e sapone e asciugarla. Deve essere completamente asciutta prima di reinserirla nella griglia.

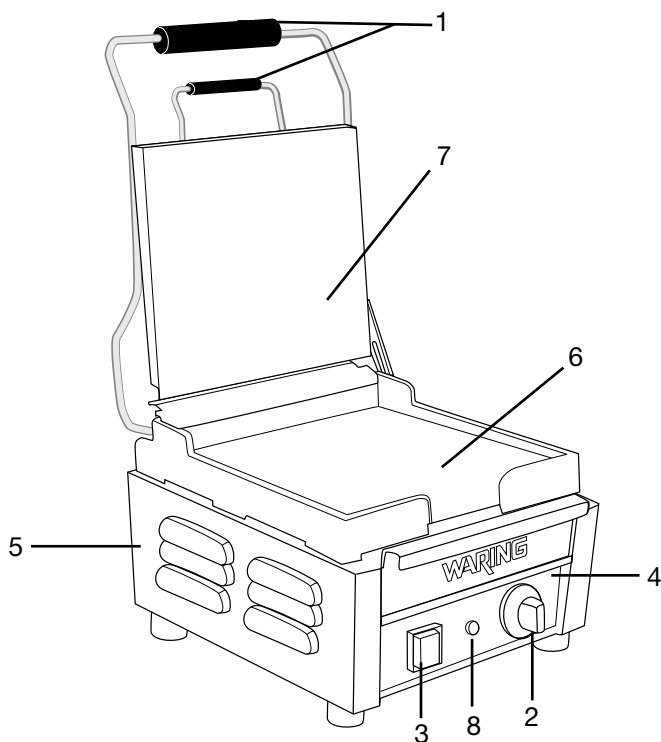
INSTRUÇÕES IMPORTANTES DE SEGURANÇA

Ao utilizar eletrodomésticos, sempre devem ser tomadas precauções básicas de segurança, incluindo as seguintes:

1. LEIA TODAS AS INSTRUÇÕES.
2. Para evitar o risco de choque elétrico, não coloque o aparelho na água ou em outro líquido.
3. Não toque as superfícies que podem estar quentes. Utilize pegadores.
4. **Desconecte o aparelho da tomada quando não estiver sendo usado, antes de colocar ou remover peças e antes de limpá-lo.**
5. Evite o contato de partes móveis.
6. Não opere o Grill e Sanduicheira Comercial Panini da Waring® ou qualquer outro eletrodoméstico com o fio ou o pino da tomada danificados. Leve-o ao serviço autorizado mais próximo para verificação, conserto e/ou ajuste.
7. A utilização de acessórios não recomendados ou vendidos pela Waring pode causar incêndio, choque elétrico ou ferimentos.
8. Não use ao ar livre.
9. Verifique sempre se o controle está desligado antes de ligar o fio à tomada. Para retirar da tomada, gire antes o botão do controle para OFF.
10. Não coloque o aparelho sobre fogões elétricos ou a gás, ou sobre fornos quentes.
11. Não deixe fios pendurados na beirada da mesa ou do balcão ou em contato com superfícies quentes.
12. Quando ligado, o Grill e Sanduicheira Comercial Panini da Waring® deverá estar sempre sobre um balcão ou uma mesa estável.
13. É necessário um rígido controle quando o aparelho for usado por crianças ou perto delas.
14. Não utilize este aparelho para usos não destinados a ele.

GUARDE ESTAS INSTRUÇÕES

PARTES



1. Puxadores com Isolamento Térmico
2. Ajuste de Temperatura
3. Botão Liga / Desliga (ON / OFF)
4. Bandeja Coletora de Óleo Removível
5. Estrutura de Aço Inoxidável
6. Chapa Inferior do Grill (canelada ou lisa)
7. Chapa Superior do Grill (canelada ou lisa)
8. Luz Indicadora de Pronto para Uso
9. Ferramenta para Limpeza (não mostrada)
10. Fio de força (não mostrado)

Modelo	WPG150E/K	WPG250E/K WPG250BR	WPG300E/K
Descrição	Grill Panini canelado simples	Grill Panini canelado simples	Grill Panini canelado duplo
Voltagem	230V	230V	230V
Energia	2000 Watts	2400 Watts	2900 Watts
Dimensões (mm)	370(L) x 465(P) x 265(A)	490(L) x 515(P) x 265(A)	560(L) x 465(P) x 265(A)

Modelo	WFG150E/K	WFG250E/K	WFG300E/K
Descrição	Grill Panini liso simples	Grill Panini liso simples	Grill Panini liso duplo
Voltagem	230V	230V	230V
Energia	2000 Watts	2400 Watts	2900 Watts
Dimensões (mm)	370(L) x 465(P) x 265(A)	490(L) x 515(P) x 265(A)	560(L) x 465(P) x 265(A)

INSTRUÇÕES PARA O USO

1. Retire o Grill e Sanduicheira Comercial Panini da Waring® da embalagem.
2. Coloque-o sobre uma superfície plana e estável.
3. Retire toda a embalagem e o manual.
4. Leia todas as instruções antes de usá-lo.
5. Mantenha o manual em um lugar seguro para futuras consultas.
6. É altamente recomendável limpar as grelhas antes de usá-lo pela primeira vez.
7. Aqueça o aparelho por 10 minutos. Isso fará com que todas as gorduras e outros sedimentos queimem.

8. Depois da limpeza, o Grill e Sanduicheira Comercial Panini da Waring® estará pronto para o uso.
9. Ligue-o. Deixe o grill aquecer. Isso levará 10 minutos. A luz indicadora apagará quando a temperatura for alcançada.
10. Erga o puxador para abrir o aparelho.
11. Coloque cuidadosamente o alimento sobre a chapa inferior.
12. Abaixee o puxador. Isso pressionará a chapa superior sobre o alimento e começará a prepará-lo.

SEGURANÇA E SOLUÇÃO DE PROBLEMAS

Observe que o Grill e Sanduicheira Comercial Panini da Waring® estará muito quente para ser manuseado depois de seu uso.

É dotado de sistema de segurança que o desliga para evitar o superaquecimento. Se o aparelho desligar automaticamente, desligue-o da tomada e deixe-o esfriar. Ligue-o novamente à tomada e continue a usá-lo.

LIMPEZA E MANUTENÇÃO

O Grill e Sanduicheira Comercial Panini da Waring® deve ser limpo após cada utilização, com água morna com sabão.

A parte externa do aparelho pode ser limpa, passando um pano úmido delicadamente.

Limpe as chapas enquanto o aparelho estiver aquecido, utilizando água morna com sabão e o apetrecho de limpeza fornecido com o produto. **NÃO USE ÁGUA FRIA NA CHAPA AQUECIDA.**

Para limpar a bandeja coletora, remova-a cuidadosamente, lave-a com água morna com sabão e seque-a. A bandeja deve estar completamente seca antes de ser recolocada no aparelho.

©2009 Waring Commercial
314 Ella T. Grasso Avenue
Torrington, CT 06790

©2009 Conair corporation

www.waringproducts.com

Printed in China
Impreso en la China.
Imprimé en Chine.
Gedruckt in China.
Stampato in Cina.
Impresso na China

WPGEK/WFGEK/WPGBR Series IB
08WI11490

IB-7634C