

Pack Dynamix

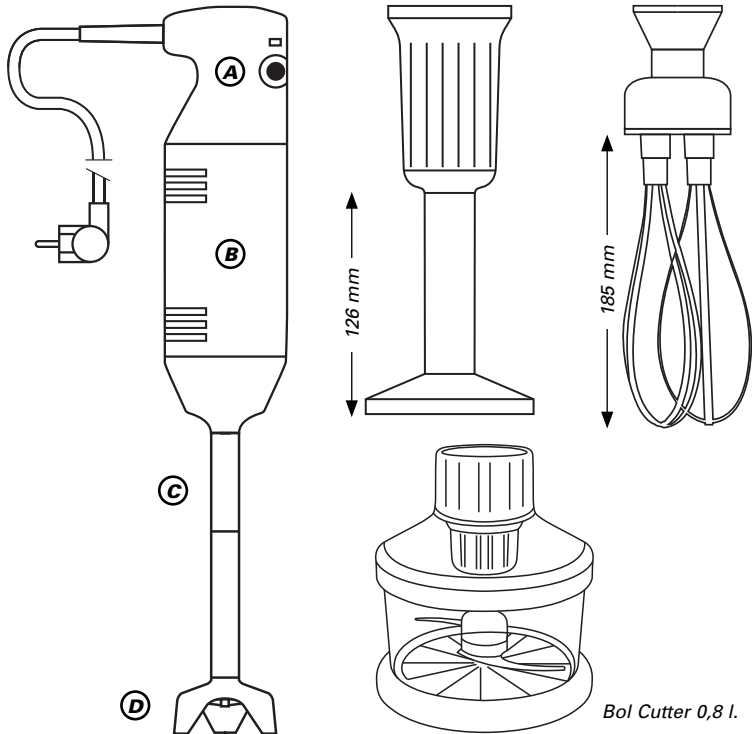


- Notice d'utilisation et d'entretien
- User Guide
- Bedienungs- und Wartungsanleitung
- Istruzioni d'uso e manutenzione
- Instrucciones de utilización y mantenimiento



- Notice d'utilisation et d'entretien **Pack Dynamix**
- User Guide for **Pack Dynamix**
- Bedienungs- und Wartungsanleitung **Pack Dynamix**
- Istruzioni d'uso e manutenzione del **Pack Dynamix**
- Instrucciones de utilización y mantenimiento **Pack Dynamix**

Pack Dynamix



Bol Cutter 0,8 l.

Description / Description / Beschreibung / Descrizione / Descripción :

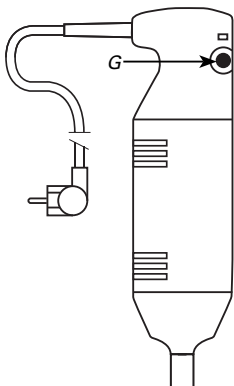
- Tension / Tension / Spannung / Tensione / Tensión : 230 Vac (115 Vac réservé au marché export US).
- Puissance / Power / Leistung / Potenza / Potencia : 120 / 200 W.
- Vitesse / Speed / Geschwindigkeit / Velocità / Revoluciones : 13 000 trs / mn - 13 000 RPM
- Longueur du tube / Tube length / Rohrlänge / Lunghezza del tubo / Largo tubo : 160 mm
- Longueur totale / Full length / Gesamtlänge / Lunghezza totale / Largo total : 395 mm
- Poids / Weight / Gewicht / Peso / Peso : 0,990 kg
- Double isolation / Double insulation / Doppelte Isolation / Doppio isolamento / Doble aislamiento
- Niveau de pression acoustique / Noise Level / Geräusch / Livello del rumore / Ruído : 60 dB

- (A) Gâchette / Control Lever / Druckschalter / Interruttore / Tecla de mando (G)
- (B) Moteur / Motor block / Motor / Motore / Motor
- (C) Tube de plongée en acier inox alimentaire / Stainless steel mixer tube / Mixerfuß, Tauchrohr aus rostfreiem, lebensmittelverträglichem Edelstahl / Tubo di immersione in acciaio inox alimentare / Tubo y campana en acero inox
- (D) Cloche en acier inox alimentaire / Stainless steel guard / Schutzglocke / Campana in acciaio inox / Campana de protección



**Attention / Warning /
 Achtung / Attenzione /
 Cuidado :**

- Ne mettre en marche que lorsque le couteau ou les accessoires (fouet, pied presse-purée, bol cutter) sont en contact avec le produit.
- Eteindre avant de retirer l'appareil du liquide.
- Eteindre et débrancher avant de nettoyer l'appareil.
- Ne pas faire entrer de liquide dans le moteur lors de l'utilisation ou du nettoyage.
- Pour les versions démontables, débrancher l'appareil pour changer d'accessoire.
- Toujours déconnecter l'appareil de l'alimentation si on le laisse sans surveillance.

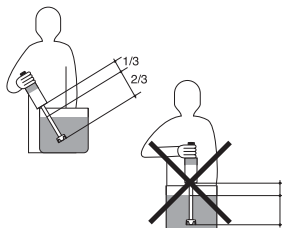


Attention ce produit comporte une lame en mouvement, faire attention lors de son utilisation, risque de coupure.

**Utilisation / Operating /
 Inbetriebnahme / Utilizzo /
 Utilización :**

- Avec son unique couteau, il réalise la plupart des préparations. Il a été étudié pour travailler de petites quantités.

- **Attention** : ne jamais faire fonctionner l'appareil à vide, hors récipient. Après utilisation débrancher la prise de l'appareil. Pour avoir le plus d'efficacité, nous conseillons de tenir l'appareil en position oblique sans poser la cloche de protection sur le fond de la marmite comme représenté par les croquis ci-contre (au 2/3 du tube de plongée).



- Tenir le MIXEUR Dynamix par la poignée avec une main, en mettant un doigt sur la gâchette G (sans appuyer).
- Appuyer maintenant sur la gâchette G, l'appareil est en marche.
- Pour arrêter l'appareil, relâcher la gâchette G.
- En cas d'immersion accidentelle du bloc moteur, attention au danger d'électrocution, débrancher impérativement la prise de courant de l'appareil.

Cet appareil n'est pas prévu pour être utilisé par des personnes (y compris les enfants) dont les capacités physiques, sensorielles ou mentales sont réduites, ou des personnes dénuées d'expérience ou de connaissance sauf si elles ont pu bénéficier par l'intermédiaire d'une personne responsable de leur sécurité, d'une surveillance ou d'instruction préalable concernant l'utilisation de l'appareil.

Il convient de surveiller les enfants pour s'assurer qu'ils ne jouent pas avec l'appareil.

- Cet appareil doit être utilisé uniquement avec les accessoires fournis (fouet, pied presse-purée, bol cutter) pour des préparations alimentaires : pour tout autre utilisation, nous consulter.

Warning :

- Start operating when knife or accessories (whisks, ricer, cutter bowl) are in contact with the product.
- Switch off and disconnect from power before taking the machine out of the preparation.
- Switch off and disconnect from power before cleaning.
- Do not allow water/mixture to enter the motor housing slots when using or cleaning.
- Always unplug the device to change the accessories.
- Always disconnect the device if left unattended.

Be aware that this product has a moving blade. Be careful when you use it, you may cut yourself.

Operating :

- With its unique cutter blade, it will liquify most of your preparations. It was designed to work in containers holding up to 4 litres.

Caution :

- Never operate your mixer without being immersed in liquid.
- After using it, unplug the machine.
- For maximum efficiency we suggest to hold the mixer in an oblique position without placing the blade protector on the bottom of the cooking-pot. Suggested immersion level: 2/3 of the tube.
- Connect the plug of the Dynamix.
- Hold the mixer Dynamix by the handle with one hand and

put a finger on the G control knob (without pressing it).

- Now press the G control knob and the device is now on.
- To stop the DYNAMIX release the G control knob.

In case of an accidental immersion of the motor, be careful of any electrocution shock : immediately unplug the machine.

This machine is not intended to be used by people (including children) with reduced physical, sensory or mental capabilities nor people without any experience or knowledge unless they could have benefit from a supervision or training regarding the use of the device by a person responsible for their safety.

Children must be supervised to ensure that they do not play with the machine.

This machine must only be used for food. For any other use, please contact factory.

- Bitte schalten Sie das Gerät erst ein wenn das Messer oder Werkzeug mit der Masse in Kontakt ist.
- Ziehen Sie den Stecker vor der Reinigung.
- Lassen Sie niemals Flüssigkeit an den Motor kommen.
- Bei den Kombigeräten immer vor dem Wechsel des Rühr- oder Mixstabes zuerst den Stecker ziehen.
- Mit dem einzigartigen titanbeschichteten Messer können Sie eine Vielzahl von Vorbereitungen realisieren.
- Das Modell Dynamix wurde zur Verarbeitung von kleinen Mengen konstruiert.

Achtung : Den Dynamic Mixer Dynamix niemals freilaufend betätigen. Nach Gebrauch den Netzstecker ziehen.

Dieses Gerät funktioniert mit einem Messer, bitte Vorsicht bei der Benutzung!

• Für eine optimale Arbeitsweise empfehlen wir, das Gerät schräg zu halten, ohne die Schutzglocke auf den Behälterboden aufzusetzen :

• **Vorsicht** : Der Motor darf niemals in die Masse eingetaucht werden, da Stromschlaggefahr besteht.

Dieses Gerät darf nicht von Personen bedient werden, die unter einer körperlichen und/ oder geistigen Beeinträchtigung(en) leiden, auch selbstverständlich keine Kinder, oder von Personen die nicht über die Erfahrung oder notwendigen Kenntnisse verfügen, um ihre Sicherheit zu gewährleisten.

Kinder dürfen nicht mit diesem Gerät spielen.

• Dieses Gerät ist einzig für die Zubereitung von Lebensmitteln geeignet.

• Für jede andere Benutzung lassen Sie sich von uns beraten.

• Nehmen Sie den Mixer mit einer Hand und legen Sie einen Finger auf den Schalter G, ohne zu drücken.

• Drücken Sie nun den Schalter G und das Gerät läuft.

• Sie können nun den Schalter BS loslassen.

• Wenn Sie den Schalter G loslassen, schaltet das Gerät ab.

• Avviare l'apparecchio solamente quando l'accessorio mixer è in immersione.

• Spegner e scollegare la spina prima della pulizia.

• Attenzione a non far entrare acqua o prodotto nel vano motore durante la pulizia o la lavorazione.

• Per i modelli somontabili, scollegare la spina dalla corrente prima di cambiare l'accessorio.

Attenzione : Non fare funzionare mai l'apparecchio Dynamic Dynamix a vuoto o con materiali non umidi, ma sempre in immersione con liquido.

Attenzione questo prodotto presenta una lama in movimento, fare attenzione durante l'utilizzo, rischio di taglio.

• Dopo l'uso disinserire la spina dell'apparecchio dalla presa di corrente. Con il suo coltello unico è adatto per la maggior parte della preparazioni. E' stato studiato per lavorare piccole quantità di prodotto.

• Inserire la spina dell'apparecchio Dynamix. Per ottenere la massima efficacia dal Vostro apparecchio, tenerlo in posizione obliqua senza posare la campana sul fondo della pentola, come illustrato sul disegno a pagina 3 (a circa 2/3 del tubo di immersione).

• Tenere l'apparecchio Dynamix per l'impugnatura con una mano, mettendo un dito sull'interruttore G.

• L'apparecchio è ora in funzione.

• Per fermare l'apparecchio, rilasciare l'interruttore G.

• In caso di immersione accidentale, staccare tassativamente la spina dalla presa di corrente.

Questo apparecchio non è adatto per essere utilizzato dalle persone (ivi compreso i bambini) le cui le capacità fisiche, sensoriali o mentali sono ridotte, o delle persone prive di esperienza o di conoscenza salvo se possono beneficiare di una persona responsabile della loro sicurezza, di una sorveglianza o di istruzione preliminare concernente l'utilizzazione dell'apparecchio. È necessario sorvegliare i bambini per assicurarsi che non giochino con l'apparecchio."

• Questo apparecchio è da utilizzarsi unicamente per preparazioni alimentari, per altri usi consultare la fabbrica.

• Poner el aparato en marcha úni-



camente cuando la cuchilla o los accesorios están en contacto con el producto.

- Apagar y desenchufar el aparato antes de limpiarlo.
- No dejar entrar ningún líquido en el bloque motor durante el uso o limpieza del aparato.
- Para las versiones desmontables, desenchufar el aparato antes de efectuar el cambio de accesorio.
- Con su única cuchilla, realiza la mayor parte de las preparaciones. Fue estudiado para triturar pequeñas cantidades.

Cuidado : No hacer funcionar nunca el aparato vacío, fuera de la preparación alimenticia.

Cuidado al utilizar este producto porque comporta una cuchilla en movimiento, riesgos de cortes.

- Para ser lo más eficaz posible, mantener el aparato en posición oblicua sin posar la campana de protección en el fondo de la olla según dibujo a continuación (altura de inmersión aconsejada : 2/3 del tubo).
- Aguantar el triturador **Dynamix** con una mano, por la empuñadura, poniendo un dedo sobre la tecla de mando G (sin pulsarla).
- Pulsar ahora la tecla de mando G para poner en marcha el aparato.
- Para parar el aparato, dejar de pulsar la tecla de mando G.

Cuidado : En caso de inmersión accidental del bloque motor, desenchufar inmediatamente el cable eléctrico para evitar todo riesgo de electrocución.

Este aparato no ha sido concebido para ser utilizado por personas (incluido los niños) cuyas capacidades físicas, sensorias o mentales están reducidas. Tampoco no ha sido concebido para ser utilizado por personas carentes

de experiencia o conocimiento, excepto si dicha persona ha recibido previamente instrucciones de uso de parte de un responsable de seguridad.

Sobretudo vigilar a los niños, para asegurarse que no juegan con el aparato.

• Este aparato ha sido únicamente concebido para preparaciones alimenticias. Consultarnos para otro tipo de uso.

Préparation :

- Il permet de réaliser et d'émulsionner les sauces.
- Il permet de broyer et de mélanger en petites quantités d'excellents potages veloutés, mais aussi : panades, brunoises, épinards, salades, choux hachés, pâtes à crêpes, sauces mayonnaise, etc...
- Pour les crêches et régimes : purées de légumes finement pulvérisées, bouillies, crèmes de fruits, etc...

Entretien :

- **NE JAMAIS** nettoyer l'appareil au jet d'eau.
- **NE JAMAIS** immerger le bloc moteur dans un liquide. Faire fonctionner l'appareil, tube de plongée avec sa cloche, dans de l'eau claire pendant 3 secondes pour nettoyer l'intérieur de la cloche. **Débrancher impérativement la prise du Mixeur Dynamix**.
- Nettoyage du pied à l'eau claire, si nécessaire avec du produit vaisselle.

Attention : lors du nettoyage du pied mixeur équipé de son couteau, faire attention risque de coupures.

- Nettoyage de la poignée avec une éponge ou chiffon légèrement humide.
- Utiliser le support mural pour le rangement de votre appareil.

Maintenance :

• **Une inspection sur l'intégrité de la machine doit être effectuée lorsqu'elle est tombée.**

Il est souhaitable de vérifier périodiquement :

- Le bon état du cordon d'alimentation.
- L'étanchéité du tube de plongée.
- L'affûtage du couteau.
- Si le câble d'alimentation est endommagé, il doit être remplacé par le fabricant, son service après-vente ou des personnes de qualification similaire afin d'éviter un danger.

Preparation :

- It allows to mix and to emulsify small quantities of sauces.
- It allows to grind and mix ,in small quantities, excellent soups, veloutés, but also panades, brunoises, spinach, salad dressing, chopped cabbage, pancake dough, sauces, mayonnaise, etc...
- For healthcare institutions, kindergarden : Finely mashed vegetable purées such as tomato, celery, carrot purées, fruit cream, etc..

Maintenance :

- **NEVER** clean this machine with a water jet spray.
- **NEVER** immerse the motor block into any liquid. The tube with the blade protector should be immersed in water and leave it run for several seconds in order to clean the inside of the blade protector. **Imperatively disconnect the DYNAMIX mixer before cleaning.**

Be careful : risk of cuts when cleaning the mixer attachment equipped with the blade.

- Clean the exterior of the tube and the blade protector by running it under the faucet

or if necessary with washing liquid.

- Clean the handle with a slightly wet sponge or cloth.
- Use a wall bracket to store your device.
- After a drop, an inspection on the entire of the device must be performed.

It is highly recommended to verify periodically :

- The good condition of the power cord.
- The waterproofness of the foot assembly.
- Condition of the blade, make sure blades are not chipped or bent.
- If the power cable is damaged, it must be replaced by the manufacturer, its after-sales service or people of similar qualification to avoid danger.

Anwendungsbeispiele :

- Das Rührgerät ermöglicht ein gleichmäßiges Zerkleinern und Vermischen von excellenten, sämigen Suppen in einem Behälter oder Kessel.
- Ebenfalls können Sie Fischsuppen, Brei, feingehacktes Gemüse, Spinatgerichte, Kohlgerichte, Crepes-sowie andere leichte Teige, Saucen, Mayonnaise uvm. zubereiten.
- Das Gerät kann ebenfalls in verschiedenen anderen Industriezweigen angewendet werden. Parfümerien, Färbereien, Keramikbetriebe, Labore, Fleischereien uvm. Hier bitten wir um Ihre Anfrage.

Wartung / Reinigung :

- Das Gerät niemals mit einem Wasserstrahl reinigen.
- Den Motorblock niemals in eine Flüssigkeit tauchen. Tauchen Sie zur Reinigung das Rohr mit der Glocke in einen Behälter mit klarem Wasser und schalten Sie das Gerät für

3 Sekunden ein, um das Innere der Glocke zu reinigen. **Ziehen Sie nun den Netzstecker Ihres Mixer Dynamix !**

Vorsicht: bitte den Mixstab mit Messer sehr vorsichtig reinigen um Verletzungen zu vermeiden!

- Reinigen Sie nun die Außenseite der Glocke und des Tauchrohres unter dem Wasserhahn. Verwenden Sie den Wandhalter, um das Gerät abzustellen.

Unterhalt :
Wir empfehlen folgende Teile in Abständen zu prüfen und zu wechseln :

- Kabel
- Dichtung am Mixarm
- Messer
- Wenn das Kabel beschädigt ist, muss dieses ausschließlich durch unseren Kundendienst oder qualifiziertes Personal ersetzt werden.

Preparazioni :

- Permette di realizzare ed emulsionare le salse.
- Permette di tritare e mescolare direttamente nelle pentole piccole quantità di creme di verdure e minestrone, ma anche zuppe di pesce, pancotto, verdure, spinaci, insalate e cavoli spezzetati, la pasta per le crepes, salse, maionese, ecc.
- Può ugualmente rendere grandi servizi in certe industrie: profumerie, fonderie, tintorie, ceramiche, laboratori, salumifici, ecc.

Manutenzione e Pulizia :

- **NON PULIRE MAI** l'apparecchio direttamente sotto il getto d'acqua.
- **NON PULIRE MAI** il blocco motore nel liquido. Per pulire l'interno della campana

dell'apparecchio, farlo funzionare con il tubo di immersione in acqua calda e pulita per alcuni secondi. **Staccare la spina dalla presa di corrente.**

Attenzione: per la pulizia del piede mixer, far attenzione al rischio di tagliarsi con il coltello.

In seguito pulire l'esterno della campana e il tubo sotto il rubinetto. Utilizzare il supporto murale per collocare l'apparecchio a riposo.

Manutenzione :

E' consigliabile eseguire una verifica periodica di quanto segue :

- Il buono stato del cavo di alimentazione.
- La tenuta del tubo di immersione.
- L'affilatura del coltello.
- Se il cavo di alimentazione è danneggiato, farlo sostituire da una persona competente o dal servizio post-vendita Dynamic per evitare incidenti.

Preparación :

- Permite realizar y emulsionar las salsas.
- Permite triturar y mezclar pequeñas cantidades de escelentes potajes, sopas de pan, espinaca, ensaladas, col triturado, base para crepes, salsas, mayonesas, etc...
- Para las guarderías y para cocina de regimen : pure de verduras finamente pulverizada, papillas, pure de zanahorias, papillas de frutas etc...
- Puede también ser muy útil en ciertas industrias, perfumerías, fundición, tintorerías, cerámico, laboratorios, fábricas de cuerdas de tripa, etc.

Mantenimiento :

- **NO LIMPIAR** nunca con chorro de agua.
- **NO SUMERGIR** el bloque



motor en ningún líquido.

- Para limpiar la parte inferior de la campana, hacer funcionar el aparato con el tubo y la campana en agua clara durante unos 3 segundos. **Para la limpieza es imprescindible desenchufar el cable eléctrico del aparato :**
- Limpieza del pie con agua clara y si necesario con detergente.

Cuidado : Al limpiar el tubo triturador con su cuchilla, cuidar no hacerse daños (cortes).

- Limpieza de la empuñadura con un trapo un poco húmedo. Utilizar el soporte de pared para colocarlo.
- Se aconseja comprobar periódicamente :
- El buen estado del cable de alimentación.

- La estanqueidad del tubo.
- El afilado de la cuchilla.
- Si el cable de alimentación del aparato esta estropeado, se necesita reemplazarlo. Afin de evitar cualquier riesgo, la reparación solo tiene que ser efectuada por personal del servicio post venta de la empresa fabricante o personal de igual cualificación.

Attestation de conformité aux règles d'hygiène et de sécurité du travail :

Attestons que l'appareil mixeur **DynamiX** est conforme aux exigences essentielles de la norme EN 12853.

Service après-vente et garantie :

Si votre appareil ne fonctionne plus normalement ou s'il présente des anomalies, contactez votre revendeur ou expédiez-le à l'adresse suivante :

Dynamic France S.A.S.

518 rue Baekeland - B.P57
85290 Mortagne-sur-Sèvre
France - Cedex
Tél. +33 (0)2 51 63 02 72
Fax : +33 (0)2 51 63 02 73
e-mail :

contact@dynamicmixers.com

Canada Service Centre

Dynamic International Ltd.

5859 Chemin Saint-François
Saint-Laurent - Québec H4S-1B6
Toll free phone : 1-800-267-7794
Toll free fax : 1-877- 668-6623
Local Phone : (514) 956 0127
Local Fax : (514) 956 8983

Cet appareil est garanti un an à partir de la date d'achat, contre tout vice de fabrication.

La garantie DYNAMIC couvre totalement pièces et main d'œuvre.

La garantie concerne le remplacement de toute pièce défectueuse, mais ne saurait couvrir les bris par chute ou choc, les détériorations provoquées par un emploi anormal, les erreurs de branchement ou le non respect des conditions d'utilisation prescrites dans la notice d'emploi.

Pour être valable, le bon de garantie doit être :

1- certifié par le vendeur (date et cachet).

2- joint à l'appareil en cas de réparation sous garantie.

Instructions pour la réparation de votre appareil :

Si votre appareil ne fonctionne plus normalement, veuillez demander conseil à votre revendeur qui, souvent, pourra y porter remède ou autrement, veuillez expédier cet appareil, sous emballage très solide à :

Dynamic France S.A.S.

518 rue Baekeland - B.P57
85290 Mortagne-sur-Sèvre
France - Cedex

Tout retour d'appareil doit être effectué en **Port payé.**

Conformity statement for health and security :

This **DynamiX** device is in accordance with CE standards EN 12853 and :



Customer service and warranty :

Should your unit require service, verify with your distributor for the nearest authorized service centre if you wish your unit to be serviced at the factory, ship it to :

**Canada Service Centre
Dynamic International Ltd.**

3227 Boul. pitfield
Saint-Laurent - Québec H4S-1H3
Toll free phone : 1-800-267-7794
Toll free fax : 1-877- 668-6623
Local Phone : (514) 956 0127
Local Fax : (514) 956 8983
info@dynamicmixers.com

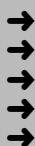
**USA Service Centre
Dynamic International Ltd.**

4834 Mendenhall Road -
Memphis, TN 38141
Toll free phone : 1-800-267-7794
Toll free fax : 1-877- 668-6623

Warranty :

DYNAMIC warrants products to be free of manufacturing defects for a period of one year from day of original purchase, covering all parts and labor.

Damage caused by improper usage, accident and/or abuse are not considered to be manufacturing defects. DYNAMIC will



Déclaration de conformité - Service après-vente et garanties
 Certificate of conformity - Customer Service and warranty
 Konformitätsbescheinigung CE - Kundendienst und Garantie
 Dichiarazione di conformita - Servizio assistenza e garanzia
 Declaración de conformidad - Servicio, postventa y garantía

repair or replace, at its option, defective products returned to an authorized warranty repair center, freight prepaid one way. Unauthorized work on the products during the warranty period will void this warranty.

To be valid, the warranty voucher must be:

- Certified by the seller (dated and stamped)
 - Added to the machine for under warranty repairs.
- Any return of device must be sent prepaid.

Konformitätsbescheinigung CE :

Hiermit bescheinigen wir das der Mixer von Dynamic folgenden Richtlinien für Hygiene und Sicherheit entspricht : EN 12853

Kundendienst und Garantie :
Im Falle einer Funktionsstörung des **Dynamix** mixer wenden Sie sich bitte an den Fachhändler bei dem Sie das Gerät gekauft haben, oder senden Sie das Gerät direkt an uns zur Reparatur.

Dynamic eine starke Marke der Groupe NADIA GmbH

Robert Koch Straße 7
77694 Kehl – Auenheim
Tel. : +49 (0)7851 / 886450
Fax: +49 (0)7851 / 8864532
e-mail : info@dynamicmixer.de

Garantie :

Auf unsere Geräte erhalten Sie ein Jahr Garantie, ab Kaufdatum. Wir gewähren diese Garantie auf alle elektrischen und mechanischen Teile.

Ausgenommen von der Garantie, sind defekte Teile durch mutwillige Beschädigungen, Bruch z.B. durch Fall oder Überspannung der Geräte. Ebenfalls ausgeschlossen sind Verschleißteile.

Für die Gültigkeit der Garantie muß die Garantiekarte vom Verkäufer ausgefüllt werden, mit Datum, Unterschrift und Stempel. Sollte das Gerät selbständig, ohne Absprache geöffnet oder repariert werden, erlischt die Garantie.

Dichiarazione di conformità alle regole di igiene e di sicurezza sul lavoro :

Dichiariamo che l'apparecchio mixer **Dynamix** è rispondente esigenze essenziali della norma EN 12853.

Garanzia :

I nostri apparecchi sono garantiti 1 anno. Questo apparecchio è garantito per un anno dalla data di acquisto contro tutti i difetti di fabbrica. La garanzia comprende la sostituzione di tutti i pezzi difettosi, ma non copre le rotture per cadute o danni provocati, il deterioramento dovuto ad usura, o ad un uso improprio, gli errori di collegamento elettrico e il non rispetto delle condizioni di utilizzo spiegate nel manuale d'uso.

Per essere valido, il certificato di garanzia dovrà essere :

- 1- certificato dal venditore (data e timbro)
- 2- unito all'apparecchio in caso di riparazione in garanzia.

Istruzioni per la riparazione del vostro apparecchio :

Se il vostro apparecchio non funziona più correttamente, vogliate rivolgervi al vostro rivenditore che provvederà per la sistemazione oppure spedire l'apparecchio ben imballato a :

MELCOM s.r.l.

Via Sommacampagna, 20/L
37137 VERONA (ITALIA)
Tel. 0039-045-8647035
Fax. 0039-045-8626141
Servizio Assistenza Dynamic

Le spese di trasporto dell'apparecchio fino al centro di assistenza sono a carico dell'utilizzatore.

Atestado de conformidad a las normas de higiene et de seguridad del trabajo :

Certificamos que el aparato **Dynamix** triturador DYNAMIC es conforme a las exigencias esenciales de la Norma 12853.

Servicio, postventa y garantía :

En caso de averia del aparato DYNAMIC, contactar a su vendedor o enviar su aparato a :

Guerrero Claude

Poligono Can Calderon
C/Mare de deu Nuria 25 1-1
08 830 Sant Boi de Llobregat
Tel : +34 93 662 8161
Fax : +34 93 662 7521
e-mail :
info@guerrero.claude.com

Garantia :

Este aparato está garantizado durante un año Este aparato está garantizado durante un año a partir de la fecha de compra por cualquier defecto de fabricación. La garantía DYNAMIC cubre totalmente los recambios y la mano de obra. La garantía incluye el cambio de cualquier recambio defectuoso pero no cubre : las roturas por choque o caída, los deterioros provocados por mal uso, error de corriente o no-respecto de las condiciones de uso indicadas en el documento de instrucciones.

Para ser válido, este vale de garantía tiene que ser :

- 1- certificado por el vendedor (fecha y sello)
- 2- junto al aparato en caso de reparación en garantía.

Instrucción para la reparación de su aparato :

En el caso de que su aparato no funcione correctamente,



le pedimos que contacte a su vendedor para que pueda aconsejarlo. En efecto, la mayor parte del tiempo podrá ayudarle, sino que mándenos su aparato en un bulto muy sólido a la dirección siguiente :

Guerrero Claude
 Poligono Can Calderon
 C/Mare de deu Nuria 25 1-1
 08 830 Sant Boi de Llobregat
 Tel : +34 93 662 8161
 Fax : +34 93 662 7521
 e-mail :

info@guerrero.claude.com
 Los aparatos devueltos tienen que ser mandados a PORTES PAGADOS.

Raccordement électrique :

Cet appareil de classe II (double isolation) est alimenté en courant alternatif monophasé et ne nécessite pas de prise de terre. Le moteur de type universel est antiparasité.

L'installation devra être protégée par un disjoncteur différentiel et un fusible de calibre 10 A.

Prévoir une prise de courant 10/16 A monophasée normalisée.

Vérifier la concordance entre la tension du réseau électrique et la valeur indiquée sur la plaque caractéristique de l'appareil.

Electrical requirements :

The mixer of a class 2 category (double insulation) powered by a single phase alternating current and does not require a "u" ground plug.

A differential circuit breaker and one (1) 10A fuse is required. You must provide a 10/16A single phase current socket.

Always verify that your power supply corresponds to that indicated on the plate on the motor unit and that it can take the amperage.

Elektrischer Anschluß :

Der Mixer ist in Klasse II, doppelte Isolation eingestuft. Stromzuführung 230 Volt. Es ist keine Erdung erforderlich. Der Motor ist entstört.

Die elektrische Vorsicherung muß entweder durch einen Leistungsschutzschalter / Sicherung 10 A / 30 mA oder durch einen FI-Schutzschalter 30 mA + Sicherung 10 A abgesichert sein.

Vergleichen Sie die Netzspannung mit den Angaben auf dem Typenschild.

Collegamento elettrico :

Questo apparecchio di classe II (doppio isolamento) è alimentato in corrente alternata monofase e non necessita di presa di terra.

Il motore di tipo universale è

antidisturbo. L'installazione dovrà essere protetta da un disgiuntore differenziale e da un fusibile da 10 Amp.

Prevedere una presa di corrente 10/16 Amp. monofase normalizzata. Verificare la corrispondenza fra la tensione della rete elettrica e il valore indicato sulla targhetta segnaletica dell'apparecchio.

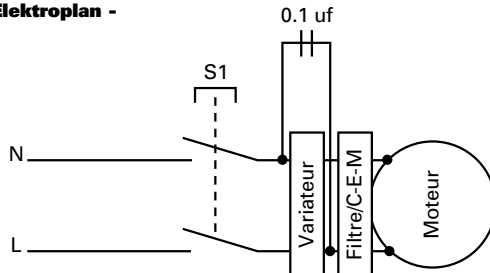
Alimentación eléctrica :

El aparato DYNAMIC de clase II (con doble aislamiento) es de corriente alterna monofásica y por lo tanto no necesita toma de tierra. El motor de tipo universal es antiparasitario.

Las instalaciones tienen que ser protegidas con un disyuntor diferencial y un fusible de calibre 10 A.

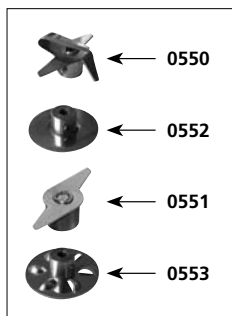
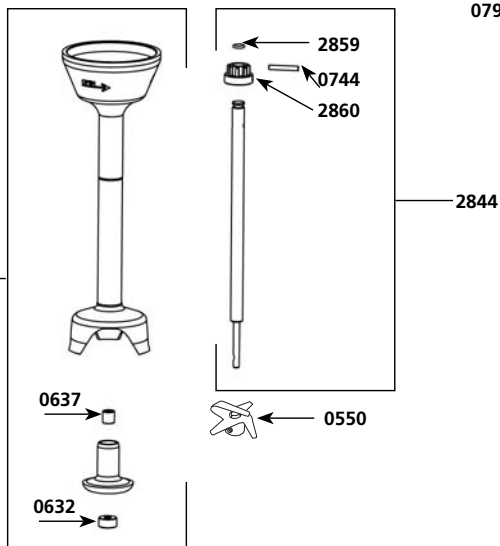
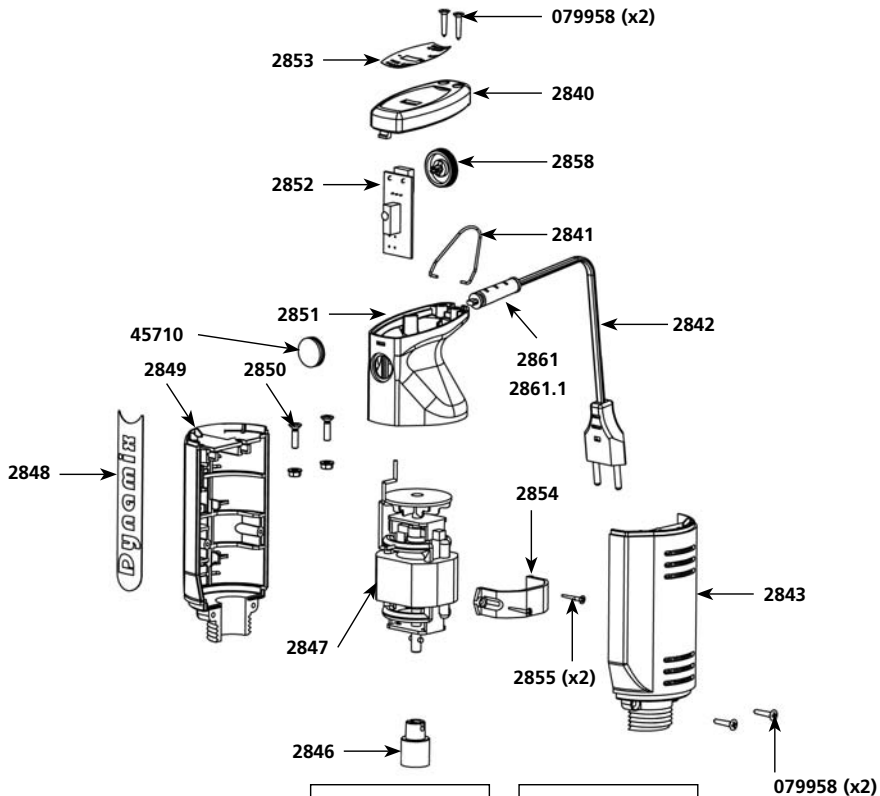
Prever enchufe 10/16 A monofásico normalizado. Verificar la compatibilidad entre la tensión de la red eléctrica y el valor indicado en la placa de características del aparato.

Shéma électrique - Electrical diagram - Elektroplan - Schema elettrico - Esquema eléctrico



- Eclaté – Nomenclature **Pack Dynamix**
- Schematic and parts list **Pack Dynamix**
- Explosionszeichnung – Stückliste **Pack Dynamix**
- Descrizione pezzi di ricambio **Pack Dynamix**
- Esquema – Nomenclatura **Pack Dynamix**

Couteau émulsionneur avec vis • Emulsifying blade with screws • Emulgiermesser mit Schraube • Cuchilla emulsionadora • Coltello emulsionatore con vite	0550
Couteau standard 2 lames • Standard knife 2 blades • Messer 2 Klingen • Cuchilla estándar 2 aspas • Coltello standard a 2 lame	0551
Disque batteur (B) • Beater disc • Schlagscheibe • Disco batidor • Disco sbattitore	0552
Disque émulsionneur (W) • Smoothie emulsifying disc • Quirlscheibe • Disco emulsionador • Disco emulsionatore	0553
Vis de couvercle ou poignée (les 2) • Cover or handle screws (2) • Griffschrauben • Tornillos de la tapadera (x2) • Coppia viti coperchio impugnatura	079958
Couvercle • Cover • Deckel • Tapadera • Coperchio impugnatura	2840
Accroche mixeur • Hook • Bügel • Gancho (alambre) • Gancetto di supporto	
Câble d'alimentation Europe 230 V • Power cord 230 V • Netzkabel 230 V • Cable de alimentación 230 V • Cavo di alimentazione 230 V	2841
Câble d'alimentation Europe 115 V • Power cord 115 V • Netzkabel 115 V • Cable de alimentación 115 V • Cavo di alimentazione 115 V	2842
Poignée droite • Right handle • Motorgehäuse rechts • Empuñadura derecha • Carter destro maniglia	2842.1
Arbre de transmission + moyeu + joint • Shaft & bearing seal • Welle mit Lager und Kupplung • Árbol de transmisión • Alberino di trasmissione	2843
Pied équipe du palier + bague + joint • Foot assembly + ring + seal • Fuss komplett • Pie equipado del palier + anillo + junta • Piede completo di tenuta	2844
Cage d'accouplement • Coupling • Kupplung • Caja de acoplamiento • Giunto di accoppiamento	2845
Moteur 230 V • Motor 230 V • Motor komplett 230 V • Motor equipado 230 V • Motore completo 230 V	2846
Moteur 115 V • Motor 115 V • Motor komplett 115 V • Motor equipado 115 V • Motore completo 115 V	2847
Étiquette Dynamic • Dynamic label • Aufkleber "Dynamic" • Cinta adhesiva "Dynamic" • Striscia decorata Dynamic	2847.1
Poignée gauche • Left handle • Motorgehäuse links • Empuñadura izquierda • Carter sinistro maniglia	2848
Vis + rondelle + écrou de poignée (les 2) • Screws + washer + handle nuts (2) • Motorschrauben • Tornillos + arandela + tuerca de empuñadura (x2) • Coppia viti impugnatura con rondella e dado	2849
Capot • Hood • Griffschale mit Loch • Capó • Impugnatura	2850
Capot • Hood • Griffschale mit Loch • Capó • Impugnatura	2851
Circuit de commande + variateur 230V • Circuit board + speed variator 230V • Platine Drehzahlregulierung 230V • Circuito de mando 230V • Circuito di comando 230V	2852
Circuit de commande + variateur 115V • Circuit board + speed variator 115V • Platine Drehzahlregulierung 115V • Circuito de mando 115V • Circuito di comando 115V	2852.1
Étiquette d'identification (230 V) • ID label (230 V) • Typenschild 230 V • Etiqueta de identificación (230 V) • Etichetta di identificazione 230V	2853
Étiquette d'identification (115 V) • ID label (115 V) • Typenschild 115 V • Etiqueta de identificación (115 V) • Etichetta di identificazione 115V	2853.1
Ceinture pour moteur • Motor belt • Motorhalterung • Abrazadera para el motor • Semiguscio per motore	2854
Vis pour ceinture moteur • Screws for motor belt • Schrauben für Motorhalterung • Tornillos para el abrazadera del motor • Viti per semiguscio motore	2855
Passe-fil 230 V • Strain relief 230 V • Zugentlastung 230 V • Pasador cable 230 V • Gommino passacavo 230 V	2861
Passe-fil 115 V • Strain relief 115 V • Zugentlastung 115 V • Pasador cable 115 V • Gommino passacavo 115 V	2861.1
Bouchon de protection • Handle cap protectors • Schutzkappe • Tapón de protección • Gomma copri pulsante	45710

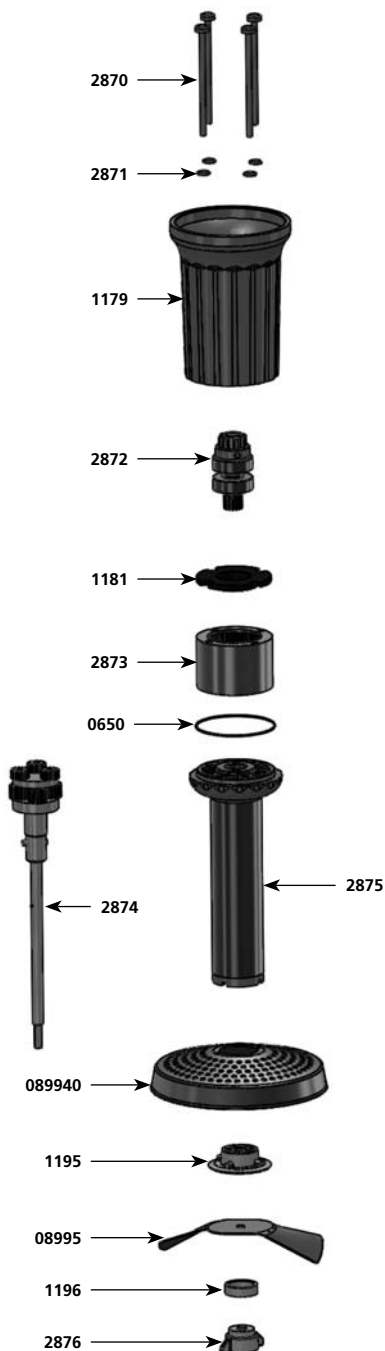


- Eclaté – Nomenclature **Pack Dynamix**
- Schematic and parts list **Pack Dynamix**
- Explosionszeichnung – Stückliste **Pack Dynamix**
- Descrizione pezzi di ricambio **Pack Dynamix**
- Esquema – Nomenclatura **Pack Dynamix**

Assemblage presse-purée - Potato ricer assembly- Pürrierstab Dynamix - Conjunto pasapuré - Assemblaggio pressapurè

Vis (les 4) • Handle screws (4) • Schrauben (4) • Tornillos (los 4) • Viti (4 pz)	2870
Joint torique (les 4) • O. ring (x4) • Dichtung (x4) • Junta tórica (x4) • Guarnizione OR (4 pz)	2871
Carter inférieur presse-purée • Ricer inferior carter • Griff Pürrierstab • Carter inferior pasapuré • Carter inferiore pressapurè	1179
Arbre d'attaque équipé • Equipped upper shaft • Welle mit Kupplungsteil und Lager mit Clips • Árbol superior equipado • Alberino attacco motore	2872
Rondelle de calage • Secured washer • Deckel zu 2873 • Arandela calzadura • Rondella	1181
Couronne à denture intérieure • Interior geared crown • Gehäuse Planetengetriebe • Corona con dientes interiores • Corona dentata	2873
Arbre de sortie équipé • Equipped output shaft • Welle mit Planetengetriebe • Arbol de salida equipado • Albero d'uscita	2874
Entretoise presse-purée équipée • Equipped spacer for potato ricer • Fuß • Tubo brazo equipado pasapuré • Tubo esterno pressapurè	2875
Porte écrou + écrou • Nut holder + nut • Mutter • Portatuercia + tuerca • Dado	2876
Grille presse-purée • Potato grid • gelochte Glocke • Campana perforada pasapuré • Griglia pressapurè	089940
Support de grille • Grid holder • Fixierpfropfen • Soporte de campana perforada • Supporto griglia	1195
Hélice presse-purée • Potato blade • Schraube • Helice pasapuré • Elica pressapurè	08995
Rondelle de compression • Compression washer • Gummiring • Arandela de compresión • Rondella di pressione	1196
Joint torique • O. ring • Dichtung • Junta tórica • Guarnizione OR	0650

Assemblage presse-purée



Montage de la grille presse purée



- 1- Grid - Glocke - Campana perforada - Griglia
- 2- Grid holder - Fixierpfropfen - Soporte de campana perforada - Supporto griglia
- 3- Blade - Schraube - Helice - Elica
- 4- Compression washer - Gummiring - Arandela de compresión - Rondella di pressione
- 5- Nut holder - Mutter - Portatuercia - Dado

- Eclaté – Nomenclature **Pack Dynamix**
- Schematic and parts list **Pack Dynamix**
- Explosionszeichnung – Stückliste **Pack Dynamix**
- Descrizione pezzi di ricambio **Pack Dynamix**
- Esquema – Nomenclatura **Pack Dynamix**

Hachoir avec réducteur Dynamix - Dynamix cutter - Kutter Dynamix - Cutter con reductor Dynamix - Cutter con riduttore Dynamix

Couvercle équipé • Equipped cover • Deckel mit Antrieb • Tapa equipado con Junta tórica • Coperchio completo	2880
Outil couteau • Blade • Messer komplett • Cuchilla completa • Coltello	2881
Bol • Bowl • Schüssel • Bol • Vaschetta	2882
Socle • Base • Antirutschmatte • Base inferior • Base	1178

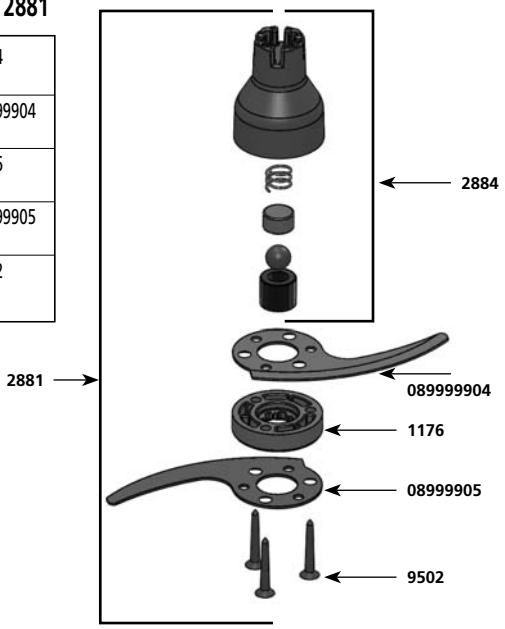
Couvercle équipé - Equipped lid - Deckel mit Antrieb - Tapadera equipada Coperchio completo.....2880

Arbre d'attaque • Equipped upper shaft • Welle mit Kupplungsteil und Lager mit Clips • Árbol superior equipado • Alberino attacco motore	2885
Vis (les 4) • Handle screws (4) • Schrauben (4) • Tornillos (los 4) • Viti (4 pz)	2886
Platine réducteur + bague • Reduction plate + ring • Obere Platte mit Dichtring • Pletina reductora + anillo • Flangia superiore con bronzine	2887
Couvercle + réducteur • Lid + reduction gear • Deckel mit Buchse • Tapadera + reductor • Coperchio con riduttore	2888
Joint torique (les 4) • O. ring (x4) • Dichtring (4) • Junta tórica (x4) • Guarnizione OR (4 pz)	2871
Joint torique • O. ring • Dichtung • Junta tórica • Guarnizione OR	0658

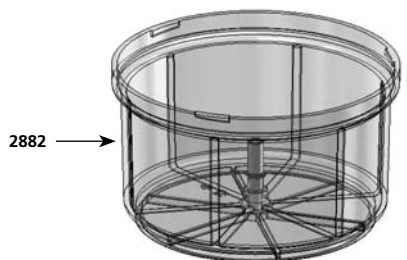
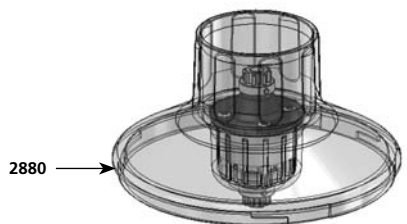
Outil couteau - Blade - Messer komplett - Accesorio cuchilla - Coltello 2881

Cône équipé • Equipped cone • Messeraufsatz • Cono equipado • Supporto superiore	2884
Lame A • A blade • Messerklinge A • Cuchilla A • Lama superiore	08999904
Porte lames • Blade holder • Zwischenstück • Portacuchillas • Supporto lame intermedio	1176
Lame B • B blade • Messerklinge • Cuchilla B • Lama inferiore	08999905
Lot de 3 vis • Set of screws (x3) • Schraubensatz (3 Stück) • Tornillos • Viti (3 pz)	9502

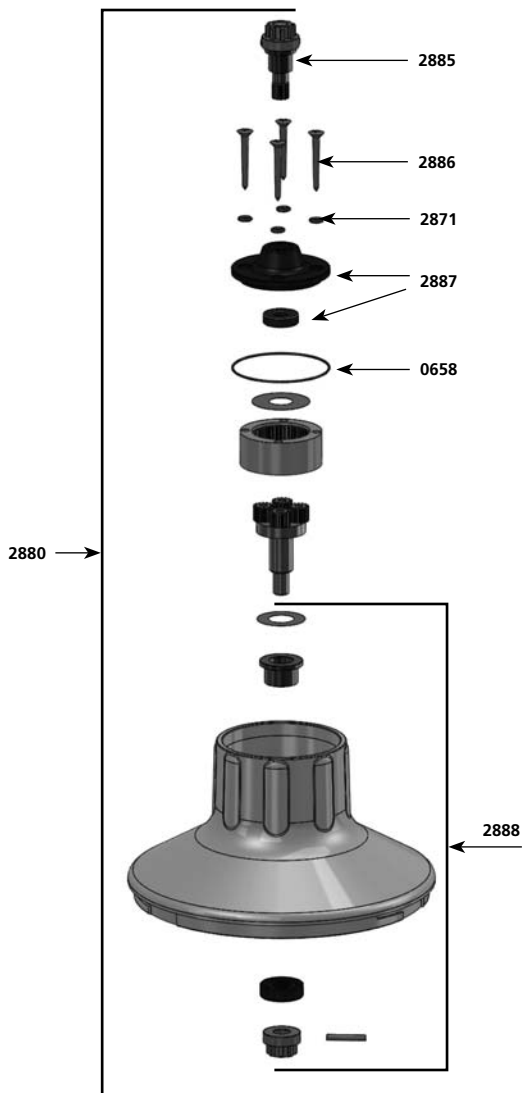
Outil couteau



Hachoir avec réducteur



Couvercle équipé

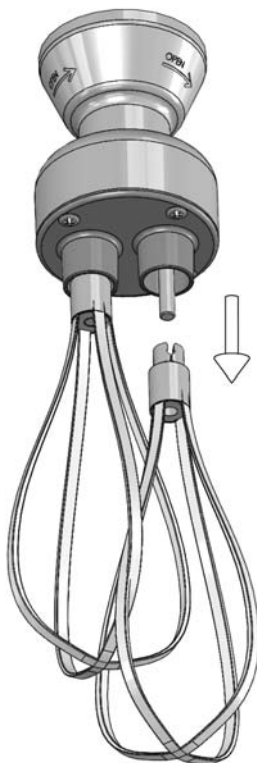


- Eclaté – Nomenclature **Pack Dynamix**
- Schematic and parts list **Pack Dynamix**
- Explosionszeichnung – Stückliste **Pack Dynamix**
- Descrizione pezzi di ricambio **Pack Dynamix**
- Esquema – Nomenclatura **Pack Dynamix**

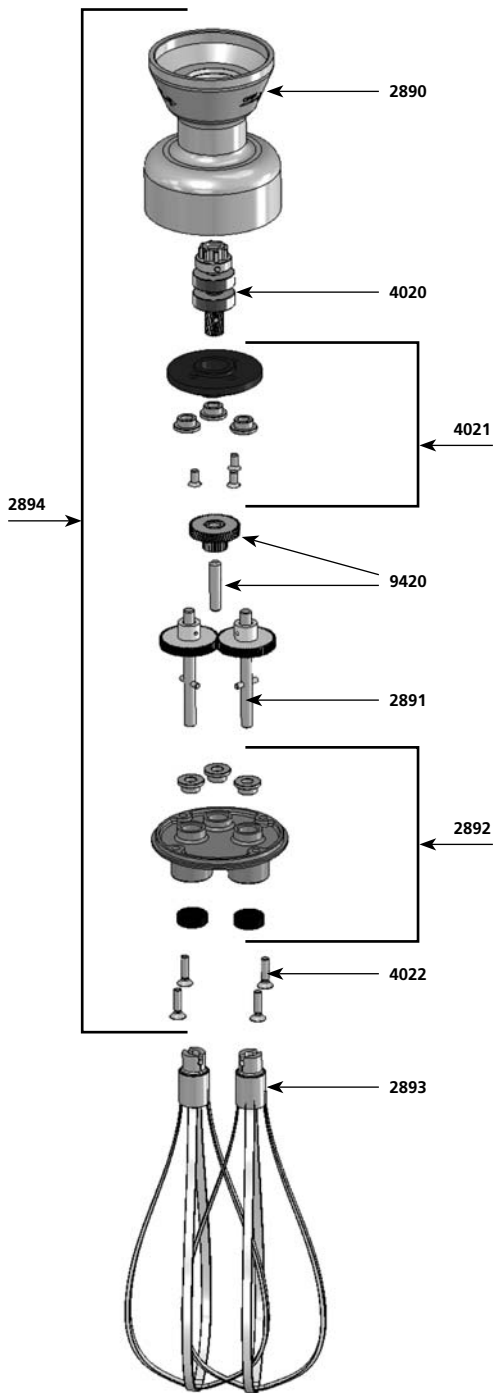
Fouet Dynamix - Dynamix whisks - Rührbesen Dynamix - Batidora Dynamix - Accessorio frusta dynamix

Carter inférieur fouet • Lower motor whisk housing • Getriebegehäuse • Carter inferior batidor • Carter inferiore frusta	2890
Axes de sortie équipés de 2 pignons + goupilles • Equipped output axle w/ 2 gears+pins • Wellen mit Zahnrädern • Ejes de salida con 2 piñones + 2 pasadores • Coppia pignoni laterali	2891
Embase équipée de bagues et joints • Holder assembly w/ 3 self-lubricating rings • Gehäusedeckel mit Ringen + Dichtung • Base inferior equipada de anillos y juntas • Base inferiore con bronzine	2892
Outil fouet (la paire) • Whisk tool (2) • Rührbesen (Paar) • Varillas (el par) • Coppia frustini	2893
Boîte de réduction (sans fouet) • Reduction gear assembly (without whisk) • Reduzierkasten (ohne Rührbesen) • Caja reductora (sin varillas) • Accessorio frusta senza frustini	2894
Arbre d'attaque équipé • Equipped upper shaft • Welle mit Kupplungsteil und Lager mit Clips • Árbol superior equipado • Alberino attacco motore	4020
Platine équipé de bagues + vis • Equipped plate with rings • Führungsplatte mit Hülsen • Pletina equipada de anillos + tornillos • Piastrina con bronzine	4021
Vis d'embase • Holder assembly screws • Schrauben für Gehäuse • Tornillos de base inferior • Viti	4022
Pignon intermédiaire + axe • Middle gear & axle • Antriebszahnrad mit Achse • Piñon intermedio + eje • Pignone intermedio.	9420

Démontage outil fouet



Fouet Dynamix






Bon de garantie / Warranty / Garantieschein / Garanzia / Garantia



Hôtel, Auberge	Hotel, Inn	Hotel / Gaststätten	Hotel, albergo	Hotel, Posada
Restaurant	Restaurant	Restaurant	Ristorante	Restaurante
Cafétéria	Cafétéria	Cafe	Self service	Cafetería
Pâtisserie	Bakery - Patisserie	Konditorei	Pasticceria	Pastelería
Glacier	Ice-cream Manufacturer	Eiscafe	Gelateria	Heladería
Hôpital	Hospital	Krankenhaus	Ospedale	Hospital
Autre	Other	Sonstige	Altro	Otro

Nom de l'utilisateur	Name	Name	Nome dell'Utilizzatore	Nombre del usuario
→				
Adresse	Address	Adresse	Indirizzo	Dirección
→				
Ville	City	Stadt	Città - Provincia	Ciudad
→				
Code	Zip code	Postleitzahl	CAP	Código postal
→				
Téléphone	Telephone	Telefon	Telefono	Teléfono
→				



Cachet du distributeur	Dealer's stamp	Stempel des Verkäufers	Timbro del rivenditore	Sello del vendedor
<div style="border: 1px solid black; padding: 10px; width: fit-content; margin: 0 auto;"> <p>Pour la reprise de cet équipement électrique professionnel en fin de vie, contactez : > RECYSTEM-PRO au 33 (0) 825 800 600 ou synegdeee@recystempro.com</p> <p>> ou Dynamic au 02 51 63 02 72</p> <div style="display: flex; justify-content: space-around; align-items: center;">    </div> <p>Décret 2005/829 du 20/07/2005</p> </div>				

DYNAMIC FRANCE S.A.S. au capital de 216.780 Euros - RCS 416 450 435 - La Roche-sur-Yon
 518 rue Baekeland - BP57 - 85290 Mortagne-sur-Sèvre
 TEL. 33 (0)2 51 63 02 72 - FAX 33 (0)2 51 63 02 73
 Web site : www.dynamicmixers.com • e-mail : contact@dynamicmixers.com



Offrez-vous les originaux !