



NL RVS opzetvitrine /
bereidingsvitrine met keeling
Handleiding

IT Banchi refrigeratori per
preparazione /servizio con
piano di lavoro in acciaio
inossidabile

Manuale di istruzioni

FR Plan de travail de comptoir de
distribution / de préparation
inox réfrigéré
Mode d'emploi

ES Frigoríficos para preparados /
aperitivos de mostrador de acero
inoxidable

Manual de instrucciones

DE Edelstahl-Tischkühlgeräte zum
Servieren
Bedienungsanleitung

PT Bancadas refrigeradas
pizza/saladette em aço
inoxidável

Manual de instruções

Model •

G608/G609/G610/G611/GD875/GD876/GD877/GD878

Safety Tips

- Position on a flat, stable surface.
- A service agent/qualified technician should carry out installation and any repairs if required. Do not remove any components or service panels on this product.
- Consult Local and National Standards to comply with the following:
 - Health and Safety at Work Legislation
 - BS EN Codes of Practice
 - Fire Precautions
 - IEE Wiring Regulations
 - Building Regulations
- DO NOT use jet/pressure washers to clean the appliance.
- DO NOT use the appliance outside.
- DO NOT use this appliance to store medical supplies.
- DO NOT use electrical appliances inside the appliance (e.g. heaters, ice-cream makers etc.)
- DO NOT stand or support yourself on the base, drawers or doors.
- DO NOT allow oil or fat to come into contact with the plastic components or door seal. Clean immediately if contact occurs.
- Bottles that contain a high percentage of alcohol must be sealed and placed vertically in the refrigerator.
- Always carry, store and handle the appliance in a vertical position and move by holding the base of the appliance.
- Always switch off and disconnect the power supply to the unit before cleaning.
- Keep all packaging away from children. Dispose of the packaging in accordance with the regulations of local authorities.
- If the power cord is damaged, it must be replaced by a POLAR agent or a recommended qualified technician in order to avoid a hazard.
- This appliance is not attended for use by persons (including children) with reduced physical, sensory or mental capabilities, or lack of experience or knowledge, unless they have been given supervision or instruction concerning the use of the appliance by a person responsible for their safety

Caution Risk of Fire



- Do not store explosive substances such as aerosol cans with a flammable propellant in this appliance
- Warning: Keep clear of obstruction all ventilation openings in the appliance enclosure or in the structure for building-in
- Warning : Do not use mechanical devices or other means to accelerate the defrosting process, other than those recommended by the manufacturer
- Warning: Do not damage the refrigerant circuit
- Warning: Do not use electrical appliances inside the food storage compartments of the appliance, unless they are the type recommended by the manufacturer

Product Description

G608 -POLAR 5 x 1/4 GN Container Refrigerated Counter Top/Servery Prep

G609 -POLAR 7 x 1/4 GN Container Refrigerated Counter Top/Servery Prep

G610 -POLAR 8 x 1/4 GN Container Refrigerated Counter Top/Servery Prep

G611 -POLAR 10 x 1/4 GN Container Refrigerated Counter Top/Servery Prep

GD875 -POLAR 3 x 1/3 + 1 x 1/2 GN Container Refrigerated Counter Top/Servery Prep

GD876 -POLAR 5 x 1/3 + 1 x 1/2 GN Container Refrigerated Counter Top/Servery Prep

GD877 -POLAR 8 x 1/3 GN Container Refrigerated Counter Top/Servery Prep

GD878 -POLAR 9 x 1/3 GN Container Refrigerated Counter Top/Servery Prep

Introduction

Please take a few moments to carefully read through this manual. Correct maintenance and operation of this machine will provide the best possible performance from your POLAR product.

Pack Contents

The following is included:

- POLAR Refrigerator
- Top glass panel
- Rear glass panel
- Side glass panels x 2
- Instruction manual
- Collars x 6
- Brackets x 7
- Grub screws x 7
- Screws x 12
- Plugs x 14
- Gastranorm spacer bar
- Adjustable feet x 4

POLAR prides itself on quality and service, ensuring that at the time of packaging the contents are supplied fully functional and free of damage. Should you find any damage as a result of transit, please contact your POLAR dealer immediately.

Installation

Note: If the unit has not been stored or moved in an upright position, let it stand upright for approximately 12 hours before operation. If in doubt allow to stand.

1. Remove the appliance from the packaging. Make sure that all protective plastic film and coatings are thoroughly removed from all surfaces.
2. Maintain a distance of 20cm (7 inches) between the unit and walls or other objects for ventilation. Increase this distance if the obstacle is a heat source.

Note: Before using the appliance for the first time, clean the shelves and interior with soapy water.

3. Level the appliance by adjusting the screw feet.

Fit Glass Panels

1. Screw the collars to the rim of the appliance.

Note: Ensure the hole in the collar for the grub screw faces inwards.

2. Slot the two side panels into the collars, with the holes in the glass at the top.

Note: Ensure the screw hole furthest from the edge of the panel goes to the back of the appliance.

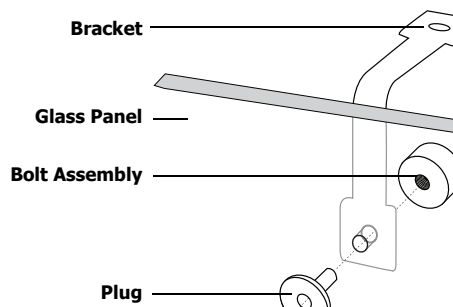
3. Screw a grub screw into each collar to secure the panels.

Note: Ensure the soft end of the grub screw is the end making contact with the glass.

4. Slot the rear panel into the collars, with the holes in the glass at the top.
5. Screw a grub screw into each collar to secure the panel.
6. Slot the plastic plugs into each of the holes.
7. Screw the brackets to the inside of each pane using the bolt assemblies.

Note: Ensure the short end of the bolt assembly is on the outside of the panels.

8. Place the top panel onto the brackets, ensuring all holes line up.
9. Insert the plugs and attach the top panel to the brackets with the bolt assemblies.



Operation

Storing Food

To get the best results from your POLAR appliance, follow these instructions:





- Only store foodstuffs in the appliance when it has reached the correct operating temperature.
- Ensure gastronorm bays are full at all times, even if the gastronorms are unused or empty. Empty bays will greatly reduce efficiency of the appliance.
- Use the spacer bars provided to fill any gaps (they are not required to support each GN pans)
- Do not obstruct the fans inside the appliance.

Turn On

1. Ensure the power switch is set to [O] and turn on at the socket.
2. Switch on the Power [I]. The current temperature within the appliance is displayed.

Control Panel

Set the Operating Temperature

1. Press the  button. The display will flash.
2. Press the  or  buttons to display the required temperature.
3. Press the  button to store the temperature.



Manual Defrost

Press and hold the button aux for 2 seconds to begin a manual defrost. The defrost light illuminates.

Cleaning, Care & Maintenance

- Switch off and disconnect from the power supply before cleaning.
- Clean the interior of the appliance as often as possible.
- Do not use abrasive cleaning agents. These can leave harmful residues.
- Clean the door seal with water only.
- Always wipe dry after cleaning.
- Do not allow water used in cleaning to run through the drain hole into the evaporation pan.
- Take care when cleaning the rear of the appliance. Sharp edges can cut.
- A POLAR agent or qualified technician must carry out repairs if required.

Cleaning the Condenser

Periodically cleaning the condenser can extend the life of the appliance.

POLAR recommend that a POLAR agent or qualified technician clean the condenser.

Troubleshooting

If your POLAR appliance develops a fault, please check the following table before making a call to the Helpline or your POLAR dealer.

Fault	Probable Cause	Action
The appliance is not working	The unit is not switched on	Check the unit is plugged in correctly and switched on
	Plug and lead are damaged	Call POLAR agent or qualified Technician
	Fuse in the plug has blown	Replace the fuse
	Power supply	Check power supply
	Internal wiring fault	Call POLAR agent or qualified Technician
The appliance turns on, but the temperature is too high/low	Too much ice on the evaporator	Defrost the appliance
	Condenser blocked with dust	Call POLAR agent or qualified Technician
	Doors are not shut properly	Check doors are shut and seals are not damaged
	Appliance is located near a heat source or air flow to the condenser is being interrupted	Move the refrigerator to a more suitable location
	Ambient temperature is too high	Increase ventilation or move appliance to a cooler position
	Unsuitable foodstuffs are being stored in the appliance	Remove any excessive hot foodstuffs or blockages to the fan
	Appliance is overloaded	Reduce the amount of food stored in the appliance
The appliance is leaking water	The appliance is not properly levelled	Adjust the screw feet to level the appliance (if applicable)
	The discharge outlet is blocked	Clear the discharge outlet
	Movement of water to the drain is obstructed	Clear the floor of the appliance (if applicable)
	The water container is damaged	Call POLAR agent or qualified Technician
	The drip tray is overflowing	Empty the drip tray (if applicable)
The appliance is unusually loud	Loose nut/screw	Check and tighten all nuts and screws
	The appliance has not been installed in a level or stable position	Check installation position and change if necessary

Technical Specifications

Model	Voltage	Power	Current	Temperature Range	Capacity	Refrigerant	Dimensions H x W x D (mm)	Weight (kg)
G608	230V 50Hz	150W	1A	2°C toT 8°C	5 x gastronorm 1/4 Container	R600a 40g	435 x 1200 x 380	49
G609	230V 50Hz	150W	1A	2°C toT 8°C	7 x gastronorm 1/4 Container	R600a 40g	435 x 1500 x 380	57
G610	230V 50Hz	150W	1A	2°C toT 8°C	8 x gastronorm 1/4 Container	R600a 40g	435 x 1800 x 380	65
G611	230V 50Hz	230W	1,6A	2°C toT 8°C	10 x gastronorm 1/4 Container	R600a 40g	435 x 2000 x 380	34
GD875	230V 50Hz	150W	1A	2°C toT 8°C	3 x gastronorm 1/3 Container 1 x gastronorm 1/2 Container	R600a 40g	435 x 1200 x 380	28
GD876	230V 50Hz	150W	1A	2°C toT 8°C	5 x gastronorm 1/3 Container 1 x gastronorm 1/2 Container	R600a 40g	435 x 1500 x 380	31
GD877	230V 50Hz	150W	1A	2°C toT 8°C	8 x gastronorm 1/3 Container	R600a 40g	435 x 1800 x 380	35
GD878	230V 50Hz	230W	1,6A	2°C toT 8°C	9 x gastronorm 1/3 Container	R600a 40g	435 x 2000 x 380	37

Electrical Wiring

The plug is to be connected to a suitable mains socket.

POLAR appliances are wired as follows:

- Live wire (coloured brown) to terminal marked L
- Neutral wire (coloured blue) to terminal marked N
- Earth wire (coloured green/yellow) to terminal marked E

All POLAR appliances must be earthed, using a dedicated earthing circuit.

If in doubt consult a qualified electrician.

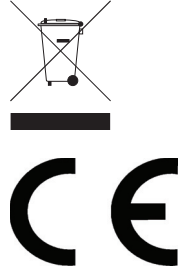
Electrical isolation points must be kept clear of any obstructions. In the event of any emergency disconnection being required they must be readily accessible.

Compliance

The WEEE logo on this product or its documentation indicates that the product must not be disposed of as household waste. To help prevent possible harm to human health and/or the environment, the product must be disposed of in an approved and environmentally safe recycling process. For further information on how to dispose of this product correctly, contact the product supplier, or the local authority responsible for waste disposal in your area.

POLAR parts have undergone strict product testing in order to comply with regulatory standards and specifications set by international, independent, and federal authorities.

POLAR products have been approved to carry the following symbol:



All rights reserved. No part of these instructions may be produced or transmitted in any form or by any means, electronic, mechanical, photocopying, recording or otherwise, without the prior written permission of POLAR.

Every effort is made to ensure all details are correct at the time of going to press, however, POLAR reserve the right to change specifications without notice.

Veiligheidstips

- Plaatsen op een vlakke en stabiele ondergrond.
- De installatie en eventuele reparaties zijn door een servicetechnicus/vaktechnicus uit te voeren. Verwijder geen componenten of servicepanelen van dit product.
- Raadpleeg en volg de plaatselijke en nationale regelgeving op m.b.t. tot het volgende:
 - Wetgeving van gezondheid en veiligheid op de werkplaats
 - Werkregels
 - Brandpreventie
 - IEE bekabelingsnormen
 - Bouwverordeningen
- Dit product NIET reinigen met spuit-/drukreinigers.
- Dit product NIET gebruiken voor de berging van medische producten.
- In dit product GEEN elektrische apparaten gebruiken (zoals bijv. verwarmers, ijsmakers, etc.)
- NIET op de kastbasis, lades en deuren staan of als ondersteuning gebruiken.
- Laat NIET toe dat olie of vet in contact komt met plastic componenten of deurafdichtingen. Onmiddellijk reinigen indien dit wel gebeurt.
- Uitsluitend geschikt voor gebruik binnenshuis.
- Flessen met een hoog alcoholpercentage moet goed worden gesloten en verticaal in de koelkast worden bewaard.
- Dit product altijd in een verticale positie vervoeren, opbergen en gebruiken. Het product aan de kastbasis vervoeren.
- Alvorens dit product te reinigen dient men altijd de stroomvoorziening uit te schakelen.
- Laat verpakkingsmateriaal niet binnen handbereik van kinderen. Verpakkingsmateriaal in overeenstemming met de regelgeving van de plaatselijke overheden als afval laten verwerken.
- Indien de stroomkabel beschadigd raakt, dient men deze door een POLAR technicus of een aanbevolen vaktechnicus te laten vervangen om gevaarlijke situaties te verhinderen.
- Dit apparaat is niet bedoeld voor gebruik door personen met lichamelijke, zintuiglijke of mentale beperkingen (inclusief kinderen) of met gebrek aan ervaring of kennis tenzij zij hierin worden begeleid of zijn opgeleid in het gebruik van het apparaat door een persoon, die verantwoordelijk is voor hun veiligheid

Voorzichtig Risico van Fire



- Laat explosieve stoffen niet opslaan: zoals spuitbussen met een ontvlambare drijfgas in dit apparaat
- Waarschuwing: Houd vrij van obstakels alle ventilatie- openingen in het apparaat of in de structuur enclosure voor de bouw - in
- Waarschuwing : Gebruik geen mechanische apparaten of andere middelen te gebruiken om het ontdooven , andere dan de door de fabrikant aanbevolen versnellen
- Waarschuwing: niet damage het koelcircuit
- Waarschuwing: Gebruik geen elektrische apparaten binnen het voedsel opslag compartments van het apparaat, tenzij ze het type aanbevolen door de fabrikant

Productbeschrijving

G608 - POLAR 5 x 1/4 Containergekoelde opzetvitrine/bereidingsvitrine

G609 - POLAR 7 x 1/4 Containergekoelde opzetvitrine/bereidingsvitrine

G610 - POLAR 8 x 1/4 Containergekoelde opzetvitrine/bereidingsvitrine

G611 - POLAR 10 x 1/4 Containergekoelde opzetvitrine/bereidingsvitrine

GD875 - POLAR 3 x 1/3 + 1 x 1/2 Containergekoelde opzetvitrine/bereidingsvitrine

GD876 - POLAR 5 x 1/3 + 1 x 1/2 Containergekoelde opzetvitrine/bereidingsvitrine

GD877 - POLAR 8 x 1/3 Containergekoelde opzetvitrine/bereidingsvitrine

GD878 - POLAR 9 x 1/3 Containergekoelde opzetvitrine/bereidingsvitrine

Inleiding

Neem de tijd en lees deze handleiding aandachtig door. Een correct gebruik en onderhoud van deze machine waarborgt de beste prestatie van uw POLAR product.

Verpakkingsinhoud

De verpakking bevat het volgende:

- POLAR Koelkast of vrieskast
- Glazen bovenpaneel
- Glazen achterpaneel
- Glazen zijpanelen x 2
- Handleiding
- Tussendelen x 6
- Beugels x 7
- Fixeerschroeven x 7
- Schroeven x 12
- Pluggen x 14
- Gastronorm aanpasbare stang
- Verstelbare poten x 4

POLAR is trots op de haar productkwaliteit en dienstverlening en controleer de inhoud van de verpakkingen, tijdens de verpakkingsfase, op functionaliteit en schade.

Mocht u product door transport zijn beschadigd, neem dan onmiddellijk contact op met uw POLAR dealer.

Installatie

Opmerking: indien het apparaat niet in een rechtopstaande positie is opgeslagen of vervoerd, dient men het product 12 uur vóór gebruik in de rechtopstaande positie te plaatsen. Bij twijfel dient men het product in een rechtopstaande positie te plaatsen.

1. Haal het product uit de verpakking. Zorg ervoor dat u de beschermingsfolie en -lagen van alle oppervlakken heeft verwijderd.
2. Voor een adequate ventilatie dient men een afstand van 20cm aan te houden tussen dit product of muren en andere objecten. Vergroot deze afstand indien het object een warmtebron is.

Opmerking: Voor het eerste gebruik van dit product dient u de lades en de binnenzijde met zeepwater te reinigen.

3. Nivelleer het product door de verstelbare poten aan te passen.

Plaatsen van de glaspanelen

1. Schroef de tussendelen vast aan de rand van het product.

Opmerking: zorg dat het gat in het tussendeel voor de fixeerschroeven naar binnen is gericht.

2. Schuif de twee zijpanelen in de tussendelen met de gaten in het glas naar boven gericht.

Schroef een fixeerschroef in elk van de tussendelen om de panelen te bevestigen.

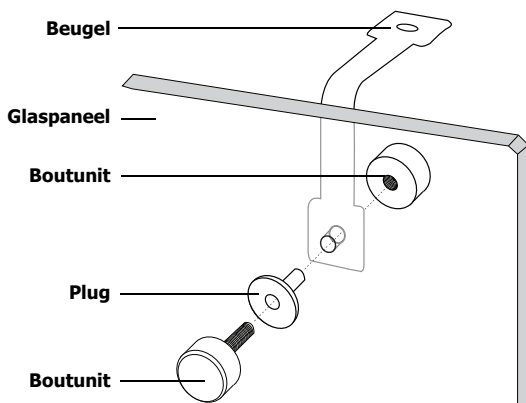
3. Schroef een fixeerschroef in elk van de tussendelen om de panelen te bevestigen.

Opmerking: zorg dat het zachte uiteinde van de fixeerschroef het contactmakende stuk is met het glas.

4. Schuif de het achterpaneel in de tussendelen met de gaten in het glas naar boven gericht.
5. Schroef een fixeerschroef in elk van de tussendelen om het paneel te bevestigen.
6. Schuif in elk van de gaten één plastic plug.
7. Schroef de beugels met behulp van de boutunits aan de binnenzijde van elk paneel.

Opmerking: zorg dat het kortste uiteinde van het boutunit aan de buitenkant van de panelen zit

8. Plaats het toppaneel in de beugels en zorg dat alle gaten met elkaar zijn opgelijnd.
9. Plaats de pluggen en bevestig het toppaneel aan de beugels met behulp van de boutunits.



Bediening

Opslag van levensmiddelen

Volg de volgende aanwijzingen voor de beste resultaten met uw POLAR product:





- Bewaar uitsluitend levensmiddelen in het product wanneer het product de juiste gebruikstemperatuur heeft bereikt.
- Zorg dat alle gastronorm bakken altijd vol zijn, zelfs wanneer de gastronorms niet gebruikt of leeg zijn. Lege bakken zullen de efficiëntie van het product aanzienlijk verminderen.
- Gebruik de afstandhouders geleverd om eventuele lacunes op te vullen (ze zijn niet verplicht om elke GN pan ondersteunen)
- Niet de interne ventilatoren in het product blokkeren.

Inschakelen

1. Controleer of stroomschakelaar in de positie [O] staat en de steker in het stopcontact zit.
2. Zet de Power (Stroom) [I] aan. De actuele interne temperatuur van het product wordt weergegeven.

Bedieningspaneel

Werktemperatuur instellen

1. Druk op de  knop. Het display knippert.
2. Druk op de  of  knoppen om de vereiste temperatuur weer te geven.
3. Druk op de  knop om de temperatuurwaarde op te slaan.



Handmatig ontdooien

De knop aux indrukken en gedurende 2 seconden ingedrukt houden om ontdooiing te starten. Het ontdooiingslampje gaat aan.

Reiniging, zorg & onderhoud

- Alvorens het apparaat te reinigen dient men de stroomvoorziening uit te schakelen.
- Reinig zo vaak mogelijk de binnenkant van het product.
- Gebruik géén schurende reinigingsmiddelen. Dergelijke middelen kunnen schadelijke resten achterlaten.
- Reinig de deurafdichting uitsluitend met water.
- Na reiniging altijd droogmaken.
- Het voor reiniging gebruikte water mag niet door het afvoergat naar de verdampingspan stromen.
- Ga voorzichtig te werk bij het reinigen van de achterzijde van het product. Scherpe randen kunnen snijwonden veroorzaken.
- Eventuele reparaties moeten door een POLAR technicus of een vaktechnicus worden uitgevoerd.

Reiniging van de condensor

De periodieke reiniging van de condensor kan de technische levensduur van het product verlengen.

Het is de aanbeveling van POLAR om de reiniging van de condensor door een POLAR technicus of een vaktechnicus te laten uitvoeren.

Oplossen van problemen

Indien er een storing van uw POLAR product optreedt, dient u de onderstaande tabel te raadplegen alvorens contact op te nemen met uw POLAR dealer of de Hulplijn te bellen.

Probleem	Mogelijke oorzaak	Handeling
Het apparaat werkt niet	Het apparaat staat uit	Controleer of de stroomkabel van het apparaat is aangesloten en of het apparaat is ingeschakeld
	Steker en kabel zijn beschadigd	Laat een POLAR technicus of een vaktechnicus komen
	De zekering in de steker is gesprongen	Vervang de zekering in de steker
	Stroomvoorziening	Controleer de stroomvoorziening
	Storing interne bedrading	Laat een POLAR technicus of een vaktechnicus komen
Het product lekt water	Het product staat niet recht	Pas de verstelbare poten aan om het product te nivelleren (indien nodig)
	De afvoeropening wordt geblokkeerd	Maak de afvoeropening vrij van obstakels
	De waterstroom naar de afvoer wordt geblokkeerd	Maak de vloer vrij van obstakels (indien nodig)
	De waterbak is beschadigd	Laat een POLAR technicus of een vaktechnicus komen
	De druppellade stroomt over	Leeg de druppellade (indien nodig)

Probleem	Mogelijke oorzaak	Handeling
Het product staat aan maar de temperatuur is te hoog/laag	Teveel ijs in de verdampers	Ontdooi het product
	Condensator wordt geblokkeerd door stof	Laat een POLAR technicus of een vaktechnicus komen
	Deuren niet goed gesloten	Controleren of de deuren goed dicht en of afdichtingen niet beschadigd zijn
	Het product bevindt zich in de nabijheid van een warmtebron of de luchtstroom naar de condensator wordt onderbroken	Verplaats de koelkast naar een geschiktere locatie
	Omgevingstemperatuur is te hoog	Verbeter de ventilatie of verplaats het product naar een koelere locatie
	Ongeschikte levensmiddelen worden in het product bewaard	Verwijder alle overbodige warme levensmiddelen of deblokkeer de ventilator
	Het product wordt overbelast	Verminder de hoeveelheid opgeslagen voedsel in het product
Het product maakt ongebruikelijk veel lawaai	U heeft de veiligheidsband niet verwijderd	Verwijder de veiligheidsband
	Moer/schroef los	Alle moeren en schroeven controleren en aantrekken
	Het product is niet op een effen of stabiele ondergrond geplaatst	Installatielocatie controleren en indien nodig veranderen

Technische specificaties

Model	Voltage	Vermogen	Stroom	Temperatuur -bereik	Inhoud (liters)	Koelmiddel	Afmetingen h x b x d mm	Gewicht (kg)
G608	230V 50Hz	150W	1A	2°C toT 8°C	5 x gastronorm 1/4 Container	R600a 40g	435 x 1200 x 380	49
G609	230V 50Hz	150W	1A	2°C toT 8°C	7 x gastronorm 1/4 Container	R600a 40g	435 x 1500 x 380	57
G610	230V 50Hz	150W	1A	2°C toT 8°C	8 x gastronorm 1/4 Container	R600a 40g	435 x 1800 x 380	65
G611	230V 50Hz	230W	1,6A	2°C toT 8°C	10 x gastronorm 1/4 Container	R600a 40g	435 x 2000 x 380	70
GD875	230V 50Hz	150W	1A	2°C toT 8°C	3 x gastronorm 1/3 Container 1 x gastronorm 1/2 Container	R600a 40g	435 x 1200 x 380	55
GD876	230V 50Hz	150W	1A	2°C toT 8°C	5 x gastronorm 1/3 Container 1 x gastronorm 1/2 Container	R600a 40g	435 x 1500 x 380	63
GD877	230V 50Hz	150W	1A	2°C toT 8°C	8 x gastronorm 1/3 Container	R600a 40g	435 x 1800 x 380	72
GD878	230V 50Hz	230W	1,6A	2°C toT 8°C	9 x gastronorm 1/3 Container	R600a 40g	435 x 2000 x 380	79

Elektrische bedrading

Men dient de stekker op een geschikt stopcontact aan te sluiten.

De bedrading van dit apparaat is als volgt:

- Stroomkabel (bruin) naar de aansluitklem gemarkeerd met L
- Neutraalkabel (blauw) naar de aansluitklem gemarkeerd met N
- Aardkabel (groen/geel) naar de aansluitklem gemarkeerd met E

Dit apparaat moet worden geaard met behulp van een adequaat aardingscircuit.

Bij twijfels raadpleeg een vakkundige elektricien.

De elektrische isolatiepunten mogen niet worden geblokkeerd. In geval van een nooduitschakeling moeten de isolatiepunten direct toegankelijk zijn.

Afvalverwerking

De EU-richtlijnen vereisen dat koelproducten door gespecialiseerde bedrijven wordt verwerkt die gassen, metalen en plastic componenten verwijderen of recycleren.

Raadpleeg uw plaatselijke afvalverwerkingsbedrijf voor informatie over de afvalverwerking van uw apparaat. De plaatselijke overheden zijn niet verplicht om koelingsproducten van bedrijven als afval te verwerken maar kunnen uw informeren waar u het apparaat kunt afgeven.

U kunt ook de POLAR helpline bellen voor informatie over landelijke afvalverwerkingsbedrijven in de EU.



Productconformiteit

Het WEEE-logo op dit product of bijbehorende documentatie geeft aan dat het product niet onder huisvuil valt en als zodanig ook niet mag worden verwerkt. Ter preventie van mogelijke gevaren voor de gezondheid van personen en/of voor het milieu, dient men dit product in overeenstemming met het voorgeschreven en milieuvriendelijke recyclingproces als afval te verwerken. Raadpleeg uw productleverancier of uw plaatselijk afvalverwerkingsbedrijf voor meer informatie over de juiste afvalverwerking van dit product.

De onderdelen van POLAR producten hebben strenge producttesten ondergaan om te voldoen aan wettelijke regels en specificaties die door internationale, onafhankelijke en landelijke overheden worden voorgeschreven.

POLAR producten zijn goedgekeurd en voorzien van het volgende symbool:



Alle rechten voorbehouden. Het is verboden om deze handleiding, hetzij volledig of gedeeltelijk, elektronisch of mechanisch te reproduceren, kopiëren, op opslagmedia op te slaan of op enigerlei wijze over te dragen, zonder voorafgaande goedkeuring van POLAR.

Wij hebben er alles aan gedaan om er zeker van te zijn dat op publicatiedatum van de handleiding alle details correct zijn, desondanks, behoudt POLAR het recht voor om specificaties zonder aankondiging te wijzigen.

Conseils de sécurité

- Placez l'appareil sur une surface plane, stable.
- L'installation et les éventuelles réparations doivent être confiées à un dépanneur / technicien qualifié. Ne retirez aucun composant ou cache de ce produit.
- Consultez les normes locales et nationales pour vous conformer aux :
 - lois sur l'hygiène et la sécurité au travail ;
 - codes de bonnes pratiques BS EN ;
 - précautions contre le risque d'incendie ;
 - réglementations sur les branchements électriques IEE ;
 - règlements sur la construction.
- NE PAS nettoyer cet appareil avec un nettoyeur à jet / à pression.
- NE PAS se servir de cet appareil pour stocker des médicaments.
- NE PAS utiliser d'appareils électriques à l'intérieur de l'appareil (ex. chauffages, sorbetières, etc.)
- NE PAS se tenir debout sur le châssis, les tiroirs ou les portes ou s'y accouder.
- NE PAS éclabousser les composants en plastique ou les joints de porte d'huile ou de matières grasses. En cas d'éclaboussure, nettoyez immédiatement la surface touchée.
- Cet appareil est réservé exclusivement à une utilisation à l'intérieur.
- Les bouteilles qui contiennent un haut pourcentage d'alcool doivent être bouchonnées et rangées à la verticale dans le réfrigérateur.
- Veillez à toujours transporter, stocker et manipuler l'appareil à la verticale et à le déplacer en tenant la base du châssis.
- N'oubliez jamais d'éteindre et de débrancher l'appareil avant de procéder à son nettoyage.
- Gardez les emballages hors de portée des enfants. Débarrassez-vous des emballages conformément aux règlements des autorités locales.
- Un cordon d'alimentation endommagé doit être remplacé par un agent POLAR ou un technicien qualifié recommandé, pour éviter tout danger. Cet appareil n'a pas été conçu pour être utilisé par des personnes (enfants inclus) à capacités physiques, sensorielles ou mentales réduites ou ne disposant pas d'une expérience ou de connaissances suffisantes, à moins que lesdites personnes n'aient été formées ou instruites quant à son utilisation, par une personne responsable de leur sécurité

Attention Risque d' incendie



- Ne stockez pas de substances explosives : tels que les aérosols avec un propulseur inflammable dans cet appareil
- Attention: Restez à l'écart de l'obstruction de toutes les ouvertures de ventilation dans l'appareil ou dans le enclos structure pour la construction en
 - Attention: Ne pas utiliser de dispositifs mécaniques ou autres moyens pour accélérer le processus de dégivrage autres que ceux recommandés par le fabricant
- Attention: Ne pas Damgé le circuit réfrigérant
- Attention: Ne pas utiliser d'appareils électriques à l'intérieur des compartiments de stockage des aliments de l'appareil, sauf si elles sont du type recommandé par le fabricant

Description du produit

G608 - Plan de travail de distribution / préparation 5 x 1/4 bacs GN réfrigéré POLAR

G609 - Plan de travail de distribution / préparation 7 x 1/4 bacs GN réfrigéré POLAR

G610 - Plan de travail de distribution / préparation 9 x 1/4 bacs GN réfrigéré POLAR

G611 - Plan de travail de distribution / préparation 10 x 1/4 bacs GN réfrigéré POLAR

GD875 - Plan de travail de distribution / préparation 3 x 1/3 + 1 x 1/2 bacs GN réfrigéré POLAR

GD876 - Plan de travail de distribution / préparation 5 x 1/3 + 1 x 1/2 bacs GN réfrigéré POLAR

GD877 - Plan de travail de distribution / préparation 8 x 1/3 bacs GN réfrigéré POLAR

GD878 - Plan de travail de distribution / préparation 9 x 1/3 bacs GN réfrigéré POLAR

Introduction

Nous vous invitons à consacrer quelques instants à la lecture attentive de ce mode d'emploi. L'entretien et l'utilisation appropriés de cette machine vous permettront de tirer le meilleur de votre produit POLAR.

Contenu de l'emballage

Les éléments suivants vous sont fournis de série :

- Réfrigérateur ou congélateur POLAR
- Paroi supérieure en verre
- Paroi arrière en verre
- Deux parois latérales en verre
- Mode d'emploi
- 6 colliers
- 7 pattes de fixation
- 7 vis sans tête
- 12 vis
- 14 obturateurs
- Barre de séparation Gastronormes
- 4 pieds réglables

POLAR attache une grande importance à la qualité et au service et veille à fournir des produits en parfait état opérationnel, parfaitement intacts au moment de l'emballage.

Nous vous prions de contacter votre revendeur POLAR immédiatement si vous constatez un dommage quelconque survenu pendant le transport du produit.

Installation

Remarque : dans les cas où l'appareil a été stocké ou déplacé autrement qu'à la verticale, placez-le en position debout pendant environ 12 heures avant de vous en servir. En cas de doute, laissez l'appareil se reposer.

1. Sortez l'appareil de l'emballage. Veillez à bien retirer toute la pellicule et les revêtements de protection de toutes les surfaces.
2. Veillez à prévoir une distance de 20 cm entre l'appareil et les murs ou autres objets, pour laisser l'air circuler. Augmentez cette distance si l'obstacle est une source de chaleur.

Remarque : Avant de mettre l'appareil en service pour la première fois, nettoyez les clayettes et l'intérieur de l'appareil à l'eau savonneuse.

Mettez l'appareil de niveau en réglant les pieds à vis.

Installation des parois de verre

1. Vissez les colliers sur le bord de l'appareil.

Remarque : Veillez à ce que le trou du collier prévu pour la vis sans tête soit tourné vers l'intérieur.

2. Faites coulisser les deux parois latérales dans les colliers, en plaçant les trous pratiqués dans le verre au-dessus.

Remarque : Veillez à prévoir le trou de vis le plus éloigné du bord de la vitre pour l'arrière de l'appareil.

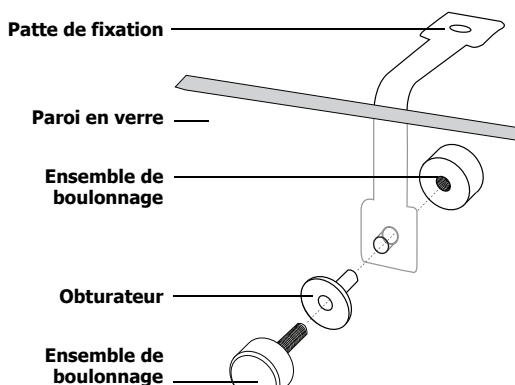
3. Vissez une vis sans tête dans chaque collier, pour caler les parois.

Remarque : Veillez à ce que le côté souple de la vis sans tête soit le côté posé sur le verre.

4. Faites coulisser la paroi arrière dans les colliers, en plaçant les trous pratiqués dans la vitre sur le dessus.
5. Vissez une vis sans tête dans chaque collier, pour caler la paroi.
6. Insérez les obturateurs en plastique dans les trous.
7. Vissez les pattes de fixation sur l'intérieur de chaque vitre, à l'aide des ensembles de boulonnage.

Remarque : Veillez à ce que la partie courte de l'ensemble de boulonnage se situe à l'extérieur des parois.

8. Posez la paroi supérieure sur les pattes de fixation, en veillant à ce que tous les trous s'alignent.
9. Insérez les obturateurs et fixez la paroi supérieure aux pattes de fixation, à l'aide des ensembles de boulonnage.



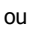



Fonctionnement

Mise en service

1. Vérifiez que l'interrupteur marche / arrêt est réglé sur [O] et allumez la prise.
2. Utilisez les barres d'espacement prévues pour combler les lacunes (ils ne sont pas nécessaires pour soutenir chaque pan de GN)
3. Mettez l'appareil sous tension, position [I]. La température à l'intérieur de l'appareil s'affiche.

Régler la température de fonctionnement

1. Appuyez sur le bouton . L'affichage clignote.
2. Appuyez sur les boutons  ou  pour afficher la température requise.
3. Appuyez sur le bouton  pour enregistrer la température.



Dégivrage manuel

Appuyez sur le bouton aux et maintenez-le enfoncé pendant 2 secondes pour démarrer le dégivrage automatique. Le voyant de dégivrage s'allume.

Nettoyage, entretien et maintenance

- N'oubliez jamais d'éteindre et de débrancher l'appareil avant de procéder à son nettoyage.
- Nettoyez l'intérieur de l'appareil aussi souvent que possible.
- N'utilisez aucun produit de nettoyage abrasif. Ces produits peuvent laisser des résidus nocifs.
- Le joint de porte ne se nettoie qu'à l'eau.
- Soyez prudent quand vous nettoyez l'arrière de l'appareil. Les bords effilés peuvent couper.

Nettoyage du condensateur

1. Nettoyer régulièrement le condensateur peut prolonger la durée de vie de l'appareil.
2. POLAR vous recommande de confier le nettoyage du condensateur à un agent POLAR ou à un technicien qualifié.

Dépannage

En cas de dysfonctionnement de votre appareil POLAR, vérifiez les données du tableau ci-dessous avant d'appeler notre standard d'assistance ou votre revendeur POLAR.

Dysfonctionnement	Cause probable	Intervention
L'appareil ne fonctionne pas	L'appareil n'est pas allumé	Vérifier que l'appareil est bien branché et allumé
	La prise et le cordon sont endommagés	Appeler un agent POLAR ou un technicien qualifié
	Alimentation	Vérifier l'alimentation
	Problème de branchement interne	Appeler un agent POLAR ou un technicien qualifié
L'appareil s'allume, mais la température est trop haute / basse	Excès de glace sur l'évaporateur	Décongeler l'appareil
	Le condensateur est saturé de poussières	Appeler un agent POLAR ou un technicien qualifié
	Les portes sont mal fermées	Vérifier que les portes sont fermées et l'état des joints
	L'appareil est situé près d'une source de chaleur ou l'air ne circule pas librement vers le condensateur	Déplacer le réfrigérateur pour le placer à un endroit mieux adapté
	Température ambiante trop haute	Augmenter la ventilation ou placer l'appareil à un endroit plus frais
	Des aliments inadéquats sont stockés dans l'appareil	Retirer les aliments trop chauds ou les éventuelles obstructions au ventilateur
Fuite d'eau	L'appareil n'est pas de niveau	Régler les pieds à vis pour le mettre de niveau (le cas échéant)
	Evacuation bouchée	Déboucher l'évacuation
	Circuit de vidange bouché	Nettoyer le plancher de l'appareil (le cas échéant)
	Bac à eau endommagé	Appeler un agent POLAR ou un technicien qualifié
	La cuvette de dégivrage déborde	Vider la cuvette de dégivrage (le cas échéant)
L'appareil fait beaucoup de bruit	La sangle de sécurité n'a pas été retirée	Retirer la sangle de sécurité
	Ecrou / vis desserrés	Vérifier et resserrer les écrous et vis
	La surface sur laquelle l'appareil a été posé n'est pas de niveau ou l'appareil n'est pas stable	Vérifier la position d'installation et la changer si nécessaire

Spécifications techniques

Modèle	Tension	Puissance	Courant	Plage de température	Capacité (litres)	Réfrigérant	Dimensions h x l x p mm	Poids (kg)
G608	230V 50Hz	150W	1A	2°C à 8°C	5 x 1/4 Bac gastronorme	R600a 40g	435 x 1200 x 330	49
G609	230V 50Hz	150W	1A	2°C à 8°C	7 x 1/4 Bac gastronorme	R600a 40g	435 x 1500 x 330	57
G610	230V 50Hz	150W	1A	2°C à 8°C	8 x 1/4 Bac gastronorme	R600a 40g	435 x 1800 x 330	65
G611	230V 50Hz	230W	1,6A	2°C à 8°C	10 x 1/4 Bac gastronorme	R600a 40g	435 x 2000 x 330	70
GD875	230V 50Hz	150W	1A	2°C à 8°C	3 x 1/3 Bac gastronorme 1 x 1/2 Bac gastronorme	R600a 40g	435 x 1200 x 380	55
GD876	230V 50Hz	150W	1A	2°C à 8°C	5 x 1/3 Bac gastronorme 1 x 1/2 Bac gastronorme	R600a 40g	435 x 1500 x 380	63
GD877	230V 50Hz	150W	1A	2°C à 8°C	8 x Bac gastronorme	R600a 40g	435 x 1800 x 380	72
GD878	230V 50Hz	230W	1,6A	2°C à 8°C	9 x Bac gastronorme	R600a 40g	435 x 2000 x 380	79

Raccordement électrique

La prise doit être reliée à la prise secteur qui convient.

Cet appareil est câblé comme suit :

- Fil conducteur (brun) à la borne marquée L
- Fil neutre (bleu) à la borne marquée N
- Fil de terre (vert / jaune) à la borne marquée E

Cet appareil doit être raccordé à la terre, par le biais d'un circuit de mise à la terre dédié.

En cas de doute, consultez un électricien qualifié.

Les points d'isolation électrique doivent être libres de toute obstruction. En cas de débranchement requis en urgence, ils doivent être facilement accessibles.

Mise au rebut

Les règlements de l'UE exigent que les produits munis de réfrigérants soient mis au rebut par des entreprises spécialisées, équipées pour extraire et recycler les composants à gaz, métalliques et en plastique.

Adressez-vous à votre autorité chargée de la collecte des déchets pour ce qui concerne la mise au rebut de votre appareil. Même si rien n'oblige les autorités locales à se charger de la mise au rebut du matériel de réfrigération commerciale, elles pourraient être en mesure de vous conseiller sur les moyens disponibles localement pour s'en débarrasser.

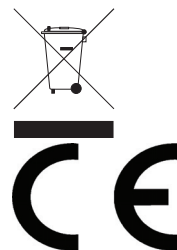
Vous pouvez aussi appeler le standard d'assistance POLAR, qui saura vous renseigner sur les entreprises de prise en charge nationales au sein de l'UE.

Conformité

Le logo WEEE qui figure sur ce produit ou sa documentation indique qu'il ne doit pas être mis au rebut avec les ordures ménagères. Pour éviter qu'il ne présente un risque pour la santé humaine et / ou écologique, confiez la mise au rebut de ce produit à un site de recyclage agréé respectueux de l'environnement. Pour de plus amples détails sur la mise au rebut appropriée de ce produit, contactez le fournisseur du produit ou l'autorité responsable de l'enlèvement des ordures dans votre région.

Les pièces POLAR ont été soumises à des tests rigoureux pour pouvoir être déclarées conformes aux normes et spécifications réglementaires définies par les autorités internationales, indépendantes et fédérales.

Les produits POLAR ont été déclarés aptes à porter le symbole suivant :



Sicherheitshinweise

- Auf eine flache, stabile Fläche stellen.
- Alle erforderlichen Montage- und Reparaturarbeiten sollten von Wartungspersonal oder einem qualifizierten Techniker durchgeführt werden. Keine Bauteile oder Bedienflächen von diesem Produkt entfernen.
- Für folgende Normen und Vorschriften sind die lokalen und nationalen Normen heranzuziehen:
 - Arbeitsschutzvorschriften
 - BS EN Verhaltenspraktiken
 - Brandschutzvorschriften
 - IEE-Anschlussvorschriften
 - Bauvorschriften
- Das Gerät NICHT mit einem Strahl-/Hochdruckreiniger reinigen.
- Das Gerät NICHT zum Aufbewahren von medizinischen Produkten verwenden.
- KEINE Elektrogeräte im Gerät verwenden (wie Heizgeräte, Eiskremmaschinen usw.)
- NICHT auf den Schrank, die Schubladen oder Türen stellen.
- KEIN ÖL oder Fett mit den Kunststoffteilen oder der Türdichtung in Kontakt kommen lassen. Bei Kontakt sofort reinigen.
- Nur zum Gebrauch in Gebäuden.
- Flaschen mit Alkohol in hoher Konzentration müssen dicht verschlossen und aufrecht stehend im Kühlschrank aufbewahrt werden.
- Das Gerät stets aufrecht tragen, lagern und transportieren. Zum Transport den Schrank an der Unterseite anfassen.
- Vor Reinigungsarbeiten stets zunächst das Gerät abschalten und den Netzstecker ziehen.
- Verpackungsmaterial außerhalb der Reichweite von Kindern aufbewahren und gemäß den lokalen Vorschriften entsorgen.
- Aus Sicherheitsgründen muss ein beschädigtes Stromkabel von einem POLAR-Mitarbeiter oder empfohlenen qualifizierten Elektriker erneuert werden.
- Dieses Gerät sollte nur dann von Personen (einschließlich Kindern) mit reduzierten körperlichen, sensorischen oder geistigen Fähigkeiten, mangelnder Erfahrung oder Kenntnissen verwendet werden, wenn sie von einer für ihre Sicherheit verantwortlichen Person im Gebrauch des Geräts geschult wurden bzw. ständig beaufsichtigt werden

Vorsicht Gefahr von Feuer



- Explosive Stoffe wie Sprühdosen mit brennbaren Treibmittel in diesem Gerät nicht speichern
- Warnung: Halten Sie frei von Hindernissen ist die Lüftungsöffnungen in das Gerät enclosure Gold in der Struktur für den Einbau in
- Warnung: Verwenden Sie keine mechanischen Vorrichtungen oder --other bedeutet, Clustering , um den Abtauvorgang , andere beschleunigen als vom Hersteller die empfohlenen
- Achtung: die Kühlmittelkreislauf damge nicht
- Warnung: Verwenden Sie keine elektrischen Geräte innerhalb des Lebensmittellager compartments des Gerätes, es sei denn sie sind die Art der vom Hersteller empfohlen

Produktbeschreibung

- G608 -Polar 5 x 1/4 GN Container Kühl Tisch Top / Servery Prep
- G609 -Polar 7 x 1/4 GN Container Kühl Tisch Top / Servery Prep
- G610 -Polar 8 x 1/4 GN Container Kühl Tisch Top / Servery Prep
- G611 -Polar 10 x 1/4 GN Container Kühl Tisch Top / Servery Prep
- GD875 -Polar 3 x 1/3 + 1 x 1/2 GN Container Kühl Tisch Top / Servery Prep
- GD876 -Polar 5 x 1/3 + 1 x 1/2 GN Container Kühl Tisch Top / Servery Prep
- GD877 -Polar 8 x 1/3 GN Container Kühl Tisch Top / Servery Prep
- GD878 -Polar 9 x 1/3 GN Container Kühl Tisch Top / Servery Prep

Einführung

Bitte nehmen Sie sich einige Minuten Zeit und lesen Sie dieses Handbuch sorgfältig durch. Nur bei korrekter Wartung und vorschriftsgemäßem Betrieb kann Ihr POLAR-Produkt optimale Leistung erzielen.

Lieferumfang

Folgende Teile befinden sich in der Verpackung:

POLAR-Kühl- oder Tiefkühlgerät	7 Klammern
Glasplatte oben	7 Gewindestifte
Glasplatte hinten	12 Schrauben
2 seitliche Glasplatten	14 Stopfen
Bedienungsanleitung	Gastronorm-Adapterstange
6 Halterungen	4 Regulierbare Füße

POLAR ist stolz auf die hochwertige Qualität seiner Produkte und seinen erstklassigen Service. Wir stellen sicher, dass alle gelieferten Produkte zum Zeitpunkt der Verpackung voll funktionsfähig sind und sich in einwandfreiem Zustand befinden.

Sollten Sie Transportschäden feststellen, wenden Sie sich bitte unverzüglich an Ihren POLAR-Händler.

Montage

⚠ Hinweis: Wenn das Gerät nicht aufrecht transportiert oder gelagert wurde, muss es vor Inbetriebnahme rund 12 Stunden aufrecht aufgestellt werden. Im Zweifelsfall lassen Sie es aufrecht stehen.

1. Gerät aus der Verpackung nehmen. Darauf achten, dass die gesamte Plastikfolie und alle Beschichtungen von sämtlichen Flächen entfernt wurden.
2. Zur Belüftung einen Abstand von 20 cm zwischen Gerät und Wänden oder anderen Objekten einhalten. Dieser Abstand muss größer sein, falls es sich bei dem Hindernis um eine Wärmequelle handelt.

⚠ Hinweis: Vor dem ersten Einsatz des Geräts die Ablagen und das Geräteinnere mit einer Seifenlauge reinigen.

Das Gerät durch Einstellen der Schraubfüße ausgleichen.

Gläser einsetzen

1. Die Halterungen an den Rand des Geräts anschrauben.

⚠ Hinweis: Darauf achten, dass die Bohrung in der Halterung für die Gewindestifte nach innen weist.

2. Die beiden seitlichen Glasplatten in die Halterungen schieben. Darauf achten, dass sich die Bohrungen im Glas oben befinden.

⚠ Hinweis: Darauf achten, dass die am weitesten von der Kante der Glasplatte entfernte Gewindebohrung zur Rückseite des Geräts weist.

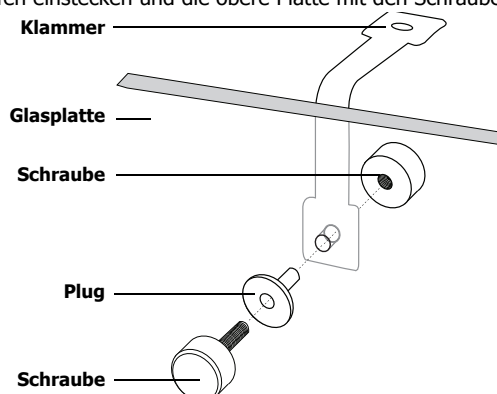
3. Zur Befestigung der Glasplatten einen Gewindestift in jede Halterung drehen.

⚠ Hinweis: Darauf achten, dass das weiche Ende des Gewindestifts mit dem Glas in Kontakt kommt.

4. Die rückwärtige Fläche in die Halterungen schieben. Darauf achten, dass sich die Bohrungen im Glas oben befinden.
5. Zur Befestigung der Glasplatte einen Gewindestift in jede Halterung drehen.
6. Die Kunststoffstopfen in die Bohrungen stecken.
7. Die Klammern mithilfe der Schrauben innen an den einzelnen Glasplatten sichern.

⚠ Hinweis: Das kurze Ende der Schrauben muss sich an der Außenseite der Glasplatten befinden.

8. Die obere Glasfläche auf die Klammern setzen. Dabei müssen alle Bohrungen auf einer Linie liegen.
9. Die Stopfen einstecken und die obere Platte mit den Schrauben an den Klammern befestigen.



Betrieb

Einschalten

1. Darauf achten, dass der Ein-/Ausschalter auf [O] steht und der Netzstecker eingesteckt ist.
2. Verwenden Sie die Abstandsstangen versehen etwaige Lücken zu schließen (sie werden nicht jedes GN Pfanne zu unterstützen erforderlich)
3. Das Gerät einschalten [I]. Die momentane Temperatur im Gerät wird angezeigt.

Betriebstemperatur einstellen

1. Die -Taste drücken. Die Anzeige blinkt auf.
2. Drücken Sie die Taste oder , um die benötigte Temperatur aufzurufen.
3. Zum Speichern der Temperatur drücken Sie die Taste .



Manuelles Abtauen

Um den Abtauvorgang zu starten, die taste aux 2 Sekunden lang gedruct halten. Die Abtaulampe leuchtet auf.

Manuelles Abtauen des Geräts:

Reinigung, Pflege und Wartung

- Vor Reinigungsarbeiten stets zunächst das Gerät abschalten und den Netzstecker ziehen.
- Den Schrank möglichst häufig innen reinigen.
- Keine Scheuermittel verwenden, da diese schädliche Rückstände hinterlassen können.
- Die Türdichtung nur mit Wasser reinigen.
- Nach dem Reinigen stets mit einem Tuch trocknen.
- Zur Reinigung verwendetes Wasser darf nicht durch die Ablauföffnung in die Auffangschale gelangen.
- Vorsicht beim Reinigen der Geräterückseite. Scharfe Kanten können zu Verletzungen führen.
- Erforderliche Reparaturen sollten von einem POLAR-Mitarbeiter oder einem qualifizierten Techniker ausgeführt werden.

Reinigen des Kondensators

Regelmäßiges Reinigen des Kondensators kann die Lebensdauer des Geräts verlängern.

POLAR empfiehlt, den Kondensator von einem POLAR-Mitarbeiter oder qualifizierten Techniker reinigen zu lassen.

Störungssuche

Bei einem Defekt Ihres POLAR-Geräts konsultieren Sie bitte zunächst folgende Tabelle, bevor Sie die Helpline oder Ihren POLAR-Händler anrufen.

Störung	Vermutliche Ursache	Lösung
Das Gerät funktioniert nicht	Das Gerät ist nicht eingeschaltet	Prüfen, ob der Netzstecker in die Steckdose gesteckt wurde und das Gerät eingeschaltet ist
	Stecker und Kabel sind beschädigt	POLAR-Mitarbeiter oder qualifizierten Techniker anrufen
	Sicherung im Stecker ist durchgebrannt	Neue Sicherung in den Stecker einsetzen
	Stromzufuhr	Netzstrom prüfen
	Interner Vernetzungsfehler	POLAR-Mitarbeiter oder qualifizierten Techniker anrufen
Das Gerät lässt sich einschalten, aber die Temperatur ist zu hoch/niedrig	Zu viel Eis auf dem Verdampfer	Das Gerät abtauen
	Kondensator verstaubt	POLAR-Mitarbeiter oder qualifizierten Techniker anrufen
	Türen sind nicht richtig geschlossen	Prüfen, ob die Türen geschlossen und die Dichtungen intakt sind
	Gerät befindet sich in der Nähe einer Wärmequelle, oder der Luftstrom zum Kondensator ist unterbrochen	Den Kühlschrank an einem geeigneteren Ort aufstellen
	Umgebungstemperatur ist zu hoch	Belüftung intensivieren oder Gerät an einem kühleren Ort aufstellen
	Ungeeignete Nahrungs-mittel werden im Gerät aufbewahrt	Einige heiße Nahrungsmittel herausnehmen oder Produkte, die den Lüfter blockieren, entfernen
	Gerät ist überlastet	Weniger Nahrungsmittel im Gerät lagern

Störung	Vermutliche Ursache	Lösung
Aus dem Gerät läuft Wasser aus	Das Gerät steht nicht gerade	Die Schraubfüße so regulieren, dass das Gerät eben steht (sofern zutreffend)
	Der Ablauf ist verstopft	Den Ablauf säubern
	Wasser kann nicht ablaufen	Den Boden des Geräts von Fremdstoffen reinigen (sofern zutreffend)
	Der Wasserbehälter ist beschädigt	POLAR-Mitarbeiter oder qualifizierten Techniker anrufen
	Die Tropfschale fließt über	Die Tropfschale leeren (sofern zutreffend)
Das Gerät ist ungewöhnlich laut	Der Sicherheitsriemen wurde nicht entfernt	Den Sicherheitsriemen entfernen
	Alle Muttern und Schrauben überprüfen und anziehen	Alle Muttern und Schrauben überprüfen und anziehen
	Das Gerät steht nicht eben oder stabil	Position überprüfen und bei Bedarf ändern

Technische Spezifikationen

Modell	Spannung	Leistung	Stromstärke	Temperaturbereich	Füllmenge	Kühlmittel	Abmessungen h x b x t mm	Gewicht (kg)
G608	230V 50Hz	150W	1A	2°C bis 8°C	5 x Gastronorm-Behälter (1/4)	R600a 40g	435 x 1200 x 330	49
G609	230V 50Hz	150W	1A	2°C bis 8°C	7 x Gastronorm-Behälter (1/4)	R600a 40g	435 x 1500 x 330	57
G610	230V 50Hz	150W	1A	2°C bis 8°C	8 x Gastronorm-Behälter (1/4)	R600a 40g	435 x 1800 x 330	65
G611	230V 50Hz	230W	1,6A	2°C bis 8°C	10 x Gastronorm-Behälter (1/4)	R600a 40g	435 x 2000 x 330	70
GD875	230V 50Hz	150W	1A	2°C bis 8°C	3 x Gastronorm-Behälter (1/3) 1 x Gastronorm-Behälter (1/2)	R600a 40g	435 x 1200 x 380	55
GD876	230V 50Hz	150W	1A	2°C bis 8°C	5 x Gastronorm-Behälter (1/3) 1 x Gastronorm-Behälter (1/2)	R600a 40g	435 x 1500 x 380	63
GD877	230V 50Hz	150W	1A	2°C bis 8°C	9 x Gastronorm-Behälter (1/3)	R600a 40g	435 x 1800 x 380	72
GD878	230V 50Hz	230W	1,6A	2°C bis 8°C	10 x Gastronorm-Behälter (1/3)	R600a 40g	435 x 2000 x 380	79

Elektroanschlüsse

Der Stecker muss in eine geeignete Steckdose gesteckt werden.

Das Gerät ist wie folgt verdrahtet:

- Stromführender Leiter (braun) an Klemme L
- Neutralleiter (blau) an Klemme N
- Erdleiter (grün/gelb) an Klemme E

Das Gerät muss über eine spezielle Erdleitung geerdet werden.

Bei Fragen wenden Sie sich bitte an einen qualifizierten Elektriker.

Elektroisolierepunkte dürfen nicht blockiert werden. Bei einem Notstopp müssen diese Punkte jederzeit sofort zugänglich sein.

Entsorgung

Gemäß EU-Vorschriften müssen Kühlprodukte von Fachunternehmen entsorgt werden, die alle Gase, Metall- und Kunststoffbauteile entfernen oder recyceln. Ihre Kommunalverwaltung kann Sie über die Entsorgung Ihres Geräts informieren. Kommunalbehörden sind nicht verpflichtet, gewerbliche Kühlgeräte zu entsorgen. Sie können Sie jedoch über lokale Annahmestellen informieren, die diese Geräte entsorgen.

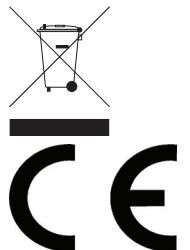
Oder rufen Sie die POLAR-Helpline an. Wir verfügen über eine Liste nationaler Entsorger in den EU-Staaten.

Konformität

Das WEEE-Logo an diesem Produkt oder in der Dokumentation weist darauf hin, dass das Produkt nicht mit dem normalen Hausmüll entsorgt werden darf. Um potenziellen Gesundheits- bzw. Umweltschäden vorzubeugen, muss das Produkt durch einen zugelassenen und umweltverträglichen Recyclingprozess entsorgt werden. Ausführliche Informationen zur korrekten Entsorgung dieses Produkts erhalten Sie von Ihrem Produktlieferanten oder der für die Müllentsorgung in Ihrer Region zuständige Behörde.

Alle POLAR-Produkte werden strengen Tests unterzogen, um die Einhaltung von Normen und Spezifikationen internationaler und nationaler Behörden und unabhängiger Organisationen zu gewährleisten.

POLAR-Produkte dürfen durch folgendes Symbol gekennzeichnet werden:



Alle Rechte vorbehalten. Diese Anleitung darf ohne vorherige schriftliche Genehmigung von POLAR weder ganz noch teilweise in irgendeiner Form oder auf irgendeinem Wege - einschließlich elektronischer, mechanischer Verfahren, durch Fotokopieren, Aufnahme oder andere Verfahren - vervielfältigt oder übertragen werden.

Es werden alle Anstrengungen unternommen um sicherzustellen, dass alle Angaben bei der Drucklegung korrekt sind. POLAR behält sich jedoch das Recht vor, Spezifikationen ohne Vorankündigung zu ändern.

Suggerimenti per la sicurezza

- Posizionare il fabbricatore di ghiaccio su una superficie in piano e stabile.
- L'installazione e le eventuali riparazioni devono venire eseguite da un agente/tecnico qualificato. Non rimuovere i componenti o i pannelli di accesso dell'apparecchio.
- Verificare la conformità alle normative locali e nazionali di quanto segue:
 - Normativa antinfortunistica sul lavoro
 - Linee guida BS EN
 - Precauzioni antincendio
 - Normativa IEE sui circuiti elettrici
 - Norme di installazione
- NON utilizzare sistemi di lavaggio a getto o pressione per pulire l'apparecchio.
- NON utilizzare l'apparecchio per conservare presidi medico-sanitari.
- NON utilizzare apparecchiature elettriche all'interno dell'apparecchio (ad esempio, gelatiere, ecc.)
- NON stare in piedi o in altro sostenersi alla base, ai cassetti o ai portelli.
- NON mettere a contatto olio o grassi con i componenti in plastica o con la guarnizione dei portelli. Pulire immediatamente in caso di contatto.
- Per esclusivo uso in ambienti chiusi.
- Le bottiglie contenenti una elevata percentuale di alcool devono venire sigillate e posizionate verticalmente nel frigorifero.
- Trasportare, immagazzinare e movimentare l'apparecchio sempre in posizione verticale e spostarlo mantenendone la base.
- Spegnerne e disconnettere l'alimentazione dell'unità prima di pulirla.
- Tenere lontano l'imballaggio dalla portata dei bambini. Smaltire l'imballaggio in conformità alle normative locali.
- Se danneggiato, il cavo di alimentazione deve venire sostituito da un agente POLAR o da un tecnico qualificato al fine di prevenire eventuali rischi.
- L'apparecchio non è destinato a essere utilizzato da persone (inclusi i bambini) con ridotte capacità fisiche, sensoriali o mentali, o prive della necessaria esperienza e conoscenza dell'apparecchio, che non abbiano ricevuto supervisione o istruzioni relative all'utilizzo dell'apparecchio dalle persone responsabili della loro sicurezza

Attenzione Rischio di incendio



- Non conservare sostanze esplosive, come bombolette spray con propellente infiammabile in questo apparecchio
- Attenzione : Stare lontani da tutte le aperture di ventilazione ostruzioni oro apparecchio enclousure nella struttura per l'incasso in
- Attenzione: non usare dispositivi meccanici o other means per accelerare il processo di sbrinamento , diversi da quelli raccomandati dal costruttore Coloro
- Attenzione: non damge il circuito refrigerante
- Attenzione: Non utilizzare apparecchi elettrici all'interno degli compartments per la conservazione degli alimenti, a meno che non siano del tipo consigliato dal produttore

Descrizione dei prodotti

G608 - Banco refrigerato preparazione/servizio con piano di lavoro, 5 contenitori da 1/4 POLAR

G609 - Banco refrigerato preparazione/servizio con piano di lavoro, 7 contenitori da 1/4 POLAR

G610 - Banco refrigerato preparazione/servizio con piano di lavoro, 8 contenitori da 1/4 POLAR

G611 - Banco refrigerato preparazione/servizio con piano di lavoro, 10 contenitori da 1/4 POLAR

GD875 - Banco refrigerato preparazione/servizio con piano di lavoro, 3 contenitori da 1/3 + 1 contenitori da 1/2 POLAR

GD876 - Banco refrigerato preparazione/servizio con piano di lavoro, 5 contenitori da 1/3 + 1 contenitori da 1/2 POLAR

GD877 - Banco refrigerato preparazione/servizio con piano di lavoro, 8 contenitori da 1/3 POLAR

GD878 - Banco refrigerato preparazione/servizio con piano di lavoro, 9 contenitori da 1/3 POLAR

Introduzione

Leggere con attenzione il presente manuale. La manutenzione e l'utilizzo corretti di questo apparecchio consentiranno di ottenere le massime prestazioni da questo prodotto POLAR.

Contenuto dell'imbballaggio

L'imbballaggio contiene quanto segue:

- Frigorifero o congelatore POLAR
- Pannello in vetro superiore
- Pannello in vetro posteriore
- Pannelli in vetro laterali 2x
- Manuale di istruzioni
- Collari 6x
- Staffe 7x
- Gambi filettati 7x
- Viti 12x
- Tappi 14x
- Separatori gastronorm
- Piedi regolabili 4x

POLAR garantisce una qualità e un servizio impeccabili e assicura che al momento dell'imbballaggio tutti i componenti forniti sono integralmente funzionanti e privi di difetti.

Nel caso siano rilevati danni risultanti dal trasporto del prodotto, rivolgersi immediatamente al rivenditore POLAR locale.

Installazione

Nota: se l'apparecchio è stato immagazzinato o spostato in posizione non verticale, lasciarlo in posizione verticale per circa 12 ore prima di metterlo in funzione. In caso di dubbio, osservare comunque questa precauzione.

1. Rimuovere l'apparecchio dall'imbballaggio. Assicurarsi che la pellicola protettiva e rivestimenti in plastica siano interamente rimossi da tutte le superfici.
2. Osservare una distanza di 20 cm tra l'unità e le pareti o altri oggetti al fine di assicurare la necessaria ventilazione. Aumentare questa distanza se in prossimità di una sorgente di calore.

Nota: prima di utilizzare l'apparecchio per la prima volta, pulire i ripiani e l'interno dell'apparecchio con acqua saponata.

3. Mettere in piano l'apparecchio regolando i piedi.

Montaggio dei pannelli in vetro

1. Avvitare i collari al bordo dell'apparecchio.

Nota: assicurarsi che il foro nel collare per il gambo filettato sia rivolto verso l'interno.

2. Inserire i due pannelli laterali nei collari, con i fori del vetro rivolti verso l'alto.

Nota: assicurarsi che il foro della vite più lontano dal bordo del pannello sia in corrispondenza della parte posteriore dell'apparecchio.

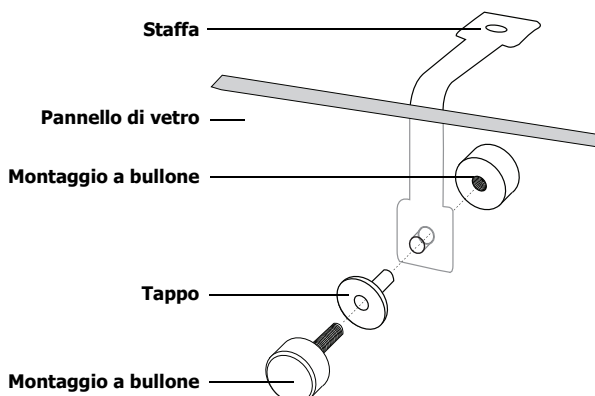
3. Avvitare un gambo filettato in ogni collare per fissare i pannelli.

Nota: assicurarsi che l'estremità morbida del gambo filettato sia l'estremità a contatto con il vetro.

4. Inserire il pannello posteriore nei collari, con i fori del vetro rivolti verso l'alto.
5. Avvitare un gambo filettato in ogni collare per fissare il pannello.
6. Inserire i tappi in plastica in ognuno dei fori.
7. Avvitare le staffe all'interno di ogni pannello utilizzando i montaggi a bullone.

Nota: assicurarsi che l'estremità breve del montaggio a bullone si trovi sul lato esterno dei pannelli.

8. Posizionare il pannello superiore sulle staffe, assicurandosi che tutti i fori siano allineati.
9. Inserire i tappi e fissare il pannello superiore alle staffe utilizzando i montaggi a bullone.







Funzionamento

Accensione

1. Assicurarsi che l'interruttore dell'alimentazione sia impostato su [O] e acceso alla presa.
2. Accendere l'alimentazione [I]. Viene visualizzata la temperatura corrente all'interno dell'apparecchiatura.
3. Utilizzare le barre distanziatrici fornite per colmare eventuali lacune (essi non sono tenuti a sostenere ogni pan GN)

Impostazione della temperatura di esercizio

1. Premere il pulsante . Il display lampeggia.
2. Premere i pulsanti  o  per visualizzare la temperatura richiesta.
3. Premere il pulsante  per memorizzare la temperatura.



Sbrinamento manuale

Premere senza rilasciare il pulsante aux per 2 secondi per avviare lo sbrinamento. La spia di sbrinamento si accende.

Per sbrinare manualmente l'apparecchio:

La spia di sbrinamento si accende Pulizia e manutenzione

- Prima di eseguire la pulizia, spegnere e scollegare l'alimentazione.
- Pulire l'interno dell'apparecchio quanto più spesso possibile.
- Non utilizzare detergenti abrasivi in quanto possono lasciare residui nocivi.
- Pulire la guarnizione di tenuta dei portelli solo con acqua.
- Asciugare sempre dopo la pulizia.
- Non permettere che l'acqua utilizzata per la pulizia penetri attraverso il foro di scarico nella vasca di evaporazione.
- Prestare attenzione durante la pulizia della parte posteriore dell'apparecchio. Gli attrezzi con bordi taglienti possono provocare tagli.
- Le riparazioni devono venire eseguite da un tecnico qualificato o da un agente POLAR.

Pulizia del condensatore

La pulizia periodica del condensatore consente di prolungare il ciclo di vita dell'apparecchio.

La pulizia del condensatore deve venire eseguita da un tecnico qualificato o da un agente POLAR.

Risoluzione dei problemi

Se dovessero verificarsi guasti dell'apparecchio POLAR, controllare la tabella seguente prima di contattare la helpline telefonica o il rivenditore POLAR.

Guasto	Probabile causa	Azione
L'apparecchio non funziona	L'apparecchio non è acceso	Controllare che l'apparecchio sia correttamente collegato e acceso
	La presa e il cavo sono danneggiati	Rivolgersi a un tecnico qualificato o a un agente POLAR
	Il fusibile della presa è guasto	Sostituire il fusibile della presa
	Alimentazione	Controllare l'alimentazione
	Guasto dei circuiti interni	Rivolgersi a un tecnico qualificato o a un agente POLAR
L'apparecchio si accende ma la temperatura è troppo alta o troppo bassa	Quantità eccessiva di ghiaccio nell'evaporatore	Sbrinare l'apparecchio
	Il condensatore è bloccato dalla polvere	Rivolgersi a un tecnico qualificato o a un agente POLAR
	I portelli non sono chiusi in maniera appropriata	Controllare che i portelli siano chiusi e che le guarnizioni di tenuta non siano danneggiate
	L'apparecchio è posizionato in prossimità di una sorgente di calore oppure il flusso di aria al condensatore è interrotto	Spostare il frigorifero in una posizione più appropriata
	La temperatura ambientale è troppo alta	Aumentare la ventilazione oppure spostare l'apparecchio in una posizione più fresca
	Sono stati conservati nell'apparecchio cibi non appropriati	Rimuovere i cibi eccessivamente caldi o le ostruzioni della ventola
	L'apparecchio è sovraccarico	Ridurre la quantità dei cibi presenti nell'apparecchio

Guasto	Probabile causa	Azione
L'apparecchio perde acqua	L'apparecchio non è in posizione piana	Regolare i piedi al fine di mantenere in piano l'apparecchio (se pertinente)
	La bocca di scarico è bloccata	Pulire la bocca di scarico
	Il movimento dell'acqua verso lo scarico è ostruito	Pulire il pavimento dell'apparecchio (se pertinente)
	Il contenitore dell'acqua è danneggiato	Rivolgersi a un tecnico qualificato o a un agente POLAR
	La vaschetta di raccolta dell'acqua di sbrinamento è troppo piena	Svuotare la vaschetta di raccolta dell'acqua di sbrinamento (se pertinente)
L'apparecchio presenta una rumorosità eccessiva	La fascia di sicurezza non è stata rimossa	Rimuovere la fascia di sicurezza
	Dadi o viti allentati	Controllare e serrare tutti i dadi e le viti
	L'apparecchio non è stato installato in una posizione in piano o stabile	Controllare la posizione di installazione e modificarla se necessario

Specifiche tecniche

Model	Voltage	Power	Current	Temperature Range	Capacity	Refrigerant	Dimensions H x W x D (mm)	Weight (Kg)
G608	230V 50Hz	150W	1A	2°C toT 8°C	5 x Contenitore gastronorm ¼	R600a 40g	435 x 1200 x 380	49
G609	230V 50Hz	150W	1A	2°C toT 8°C	7 x Contenitore gastronorm ¼	R600a 40g	435 x 1500 x 380	57
G610	230V 50Hz	150W	1A	2°C toT 8°C	9 x Contenitore gastronorm ¼	R600a 40g	435 x 1800 x 380	65
G611	230V 50Hz	230W	1,6A	2°C toT 8°C	10 x Contenitore gastronorm ¼	R600a 40g	435 x 2000 x 380	34
GD875	230V 50Hz	150W	1A	2°C toT 8°C	3 x Contenitore gastronorm 1/3 1 x Contenitore gastronorm 1/2	R600a 40g	435 x 1200 x 380	28
GD876	230V 50Hz	150W	1A	2°C toT 8°C	5 x Contenitore gastronorm 1/3 1 x Contenitore gastronorm 1/2	R600a 40g	435 x 1500 x 380	31
GD877	230V 50Hz	150W	1A	2°C toT 8°C	8 x Contenitore gastronorm 1/3	R600a 40g	435 x 1800 x 380	35
GD878	230V 50Hz	230W	1,6A	2°C toT 8°C	9 x Contenitore gastronorm 1/3	R600a 40g	435 x 2000 x 380	37

Cablaggi elettrici

La spina deve venire collegata a una presa di rete appropriata.

L'apparecchio ha i seguenti cablaggi:

- Filo sotto tensione (colore marrone) a terminale L
- Filo del neutro (colore blu) a terminale N
- Filo di terra (colore verde/giallo) a terminale E

L'apparecchio deve avere un circuito dedicato di messa a terra.

In caso di dubbi, consultare un elettricista qualificato.

I punti di isolamento elettrico devono essere liberi da ostruzioni. In caso di emergenza, i punti devono essere facilmente raggiungibili qualora sia necessario scollegarli.

Smaltimento

Le normative UE prevedono che lo smaltimento dei prodotti di refrigerazione sia eseguito da aziende specializzate nella rimozione o nel riciclaggio di tutti i gas e dei componenti in metallo e plastica.

Rivolgersi all'ente locale incaricato per informazioni sullo smaltimento di questo apparecchio. Gli enti locali non hanno l'obbligo di procedere allo smaltimento di apparecchi di refrigerazione commerciali ma sono in grado di fornire suggerimenti sulla modalità di smaltimento di tali apparecchi.

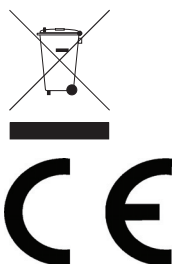
In alternativa, chiamare la helpline telefonica di POLAR per ricevere informazioni dettagliate sulle aziende di smaltimento nella UE.

Conformità

Il logo WEEE riportato su questo prodotto o sulla relativa documentazione indica che il prodotto non può essere smaltito come normale rifiuto domestico. Per evitare possibili danni alla salute e/o all'ambiente, il prodotto deve venire smaltito utilizzando una procedura di riciclaggio approvata e sicura per l'ambiente. Per ulteriori informazioni su come smaltire in maniera corretta questo prodotto, contattare il fornitore del prodotto o l'ente locale responsabile per lo smaltimento dei rifiuti.

I componenti POLAR sono stati sottoposti a un rigoroso collaudo ai fini della conformità agli standard e alle specifiche normative previste dalle autorità internazionali, indipendenti e federali.

I prodotti POLAR sono autorizzati a esporre il seguente simbolo:



Tutti i diritti riservati. È vietata la riproduzione o la trasmissione in alcuna forma, elettronica, meccanica, mediante fotocopiatura o altro sistema di riproduzione, di qualsiasi parte delle presenti istruzioni senza la previa autorizzazione scritta di POLAR.

Le informazioni contenute sono corrette e accurate al momento della stampa, tuttavia POLAR si riserva il diritto di modificare le specifiche senza preavviso.

Consejos de Seguridad

- Colóquela sobre una superficie plana, estable.
- Un agente de servicio / técnico cualificado debería llevar a cabo la instalación y cualquier reparación si se precisa. No retire ningún componente ni panel de servicio de este producto.
- Consulte las Normas Locales y Nacionales correspondientes a lo siguiente:
 - Legislación de Seguridad e Higiene en el Trabajo
 - Precauciones contra Incendios
 - Normativos de Cableado de la IEE
 - Normativas de Construcción
- No utilice dispositivos de lavado de chorro / presión para limpiar el aparato.
- NO utilice este aparato para almacenar existencias médicas.
- NO utilice aparatos eléctricos en el interior del aparato (por ejemplo, calentadores, máquinas de hacer helados, etc.)
- NO se ponga de pie ni se apoye sobre la base, los cajones o las puertas.
- NO deje que el aceite o la grasa entren en contacto con los componentes de plástico o la junta de la puerta. Limpie el aparato inmediatamente si se produce contacto.
- Sólo adecuado para uso en interiores.
- Las botellas que contienen un alto porcentaje de alcohol deben sellarse y colocarse verticalmente en el frigorífico.
- Siempre debe transportar, almacenar y manipular el aparato verticalmente y moverlo cogiéndolo de la base.
- Desconecte la máquina y desenchúfela del suministro eléctrico de la unidad siempre antes de llevar a cabo la limpieza.
- Mantenga el embalaje lejos del alcance de los niños. Deshágase del embalaje de acuerdo con las normativas de las autoridades locales.
- Si el cable eléctrico está dañado, debe ser reemplazado por un agente de POLAR o un técnico cualificado recomendado para evitar cualquier riesgo.
- Este aparato no debe ser utilizado por personas (niños incluidos) que tengan limitadas sus capacidades físicas, sensoriales o mentales que no tengan experiencia y conocimientos, a menos que estén bajo la supervisión o hayan recibido instrucciones relativas al uso del aparato a cargo de una persona responsable de su seguridad.

Precaución Riesgo de Incendio



- No guarde sustancias explosivas tales como latas de aerosol con un propelente inflamable en este aparato
- Advertencia: Manténgase alejado de todas las aberturas de ventilación obstrucciones en el oro aparato enclosure en la estructura para la construcción - en
- Advertencia: No utilice dispositivos mecánicos o demás medios de agrupamiento para acelerar el proceso de descongelación , que no sea recomendado por el fabricante Aquellos
- Advertencia: No dañe el circuito refrigerante
- Advertencia: No utilice aparatos eléctricos dentro de las compartments almacenamiento de alimentos del aparato, a menos que sean del tipo recomendado por el fabricante

Descripción del Producto

Frigoríficos para preparados/aperitivos de mostrador tipo contenedor **G608** - POLAR 5 x 1/4

Frigoríficos para preparados/aperitivos de mostrador tipo contenedor **G609** - POLAR 7 x 1/4

Frigoríficos para preparados/aperitivos de mostrador tipo contenedor **G610** - POLAR 8 x 1/4

Frigoríficos para preparados/aperitivos de mostrador tipo contenedor **G611** - POLAR 10 x 1/4

Frigoríficos para preparados/aperitivos de mostrador tipo contenedor **GD875** - POLAR 3 x 1/3 + 1 x 1/2 GN

Frigoríficos para preparados/aperitivos de mostrador tipo contenedor **GD876** - POLAR 5 x 1/3 + 1 x 1/2 GN

Frigoríficos para preparados/aperitivos de mostrador tipo contenedor **GD877** - POLAR 8 x 1/3

Frigoríficos para preparados/aperitivos de mostrador tipo contenedor **GD878** - POLAR 9 x 1/3

Introducción

Tómese unos minutos para leer este manual. El correcto mantenimiento y manejo de esta máquina proporcionará el mejor funcionamiento posible de su producto POLAR.

Contenido del Conjunto

Se incluye lo siguiente:

- Frigorífico o Congelador POLAR
- Panel de cristal superior
- Panel de cristal trasero
- Paneles de cristal laterales x 2
- Manual de instrucciones
- Casquillos x 6
- Soportes x 7
- Tornillos de cabeza hendida x 7
- Tornillos x 12
- Enchufes x 14
- Barra adaptadora Gastranorm
- Patas ajustables x 4

POLAR se enorgullece de su calidad y servicio y asegura que en el momento del embalaje, el contenido se suministró con plena funcionalidad y sin ningún defecto.

Si encontrara algún daño resultante del transporte, póngase en contacto inmediatamente con su distribuidor POLAR.

Instalación

Nota: Si el aparato no se ha almacenado o transportado en posición vertical, déjelo en posición vertical durante aproximadamente 12 horas antes del funcionamiento. Si tiene alguna duda, deje el aparato en posición vertical.

1. Desembale el aparato. Asegúrese de que todos los revestimientos y las láminas de plástico de protección se hayan quitado totalmente de todas las superficies.
2. Mantenga una distancia de 20 cm (7 pulgadas) entre la unidad y las paredes u otros objetos para ventilación. Aumente la distancia si el obstáculo es una fuente de calor.

Nota: antes de utilizar el aparato por primera vez, limpie los estantes y el interior con agua con jabón.

3. Nivele el aparato ajustando la pata enroscada.

Montaje de los Paneles de Cristal

1. Enrosque los casquillos al armazón del aparato.

Nota: asegure el agujero en el casquillo de modo que las superficies de los tornillos de cabeza hendida miren hacia dentro.

2. Introduzca los dos paneles laterales en los casquillos, con los agujeros en el cristal en la parte superior.

Nota: asegúrese de que el agujero del tornillo más allá del borde del panel se desplace hasta la parte trasera del aparato.

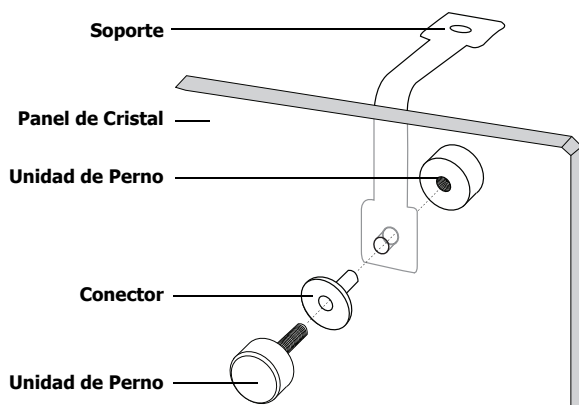
3. Enrosque un tornillo de cabeza hendida en cada uno de los collares para fijar los paneles.

Nota: Asegúrese de que el extremo suave del tornillo de cabeza hendida sea el extremo de contacto con el cristal.

4. Introduzca el panel trasero en los casquillos, con los agujeros en el cristal en la parte superior.
5. Enrosque un tornillo de cabeza hendida en cada uno de los collares para fijar el panel.
6. Introduzca las clavijas de plástico en cada uno de los agujeros.
7. Enrosque los soportes en el interior de cada una de las láminas de cristal mediante las unidades de perno.

Nota: asegúrese de que el extremo corto de la unidad de perno esté en la parte exterior de los paneles.

8. Coloque el panel superior sobre los soportes, asegurándose de que todos los paneles estén alineados.
9. Inserte las clavijas y acople el panel superior a los soportes con las unidades de perno.







Funcionamiento

Activación

1. Asegúrese de que el interruptor de activación esté ajustado en [O] y conéctelo a la toma.
2. Conecte la Alimentación [I]. Se muestra la temperatura actual en el aparato.
3. Utilice las barras separadoras previstas para llenar cualquier vacío (que no son necesarios para apoyar cada bandeja GN)

Panel de control

Ajuste de la Temperatura de Funcionamiento

1. Pulse el botón . El visualizador se enciende.
2. Pulse el botón  o los botones  para visualizar la temperatura deseada.
3. Pulse el botón  para fijar la temperatura.



Descongelacion manual

Pulse y mantenga pulsado el boton aux durante 2 segundos para que empiece la descongelacion . La luz de descongelacion se iluminare.

Pulizia e manutenzione

- Desconecte la máquina y desenchúfela de la toma eléctrica antes de llevar a cabo la limpieza.
- Limpie el interior del aparato con la mayor frecuencia posible.
- No utilice productos de limpieza abrasivos. Estos pueden dejar residuos nocivos.
- Limpie la junta de la puerta sólo con agua.
- Seque bien el aparato después de limpiarlo.
- No permita que el agua utilizada en la limpieza pase por el agujero de desagüe hacia el recipiente de evaporación.
- Vaya con cuidado al limpiar la parte trasera del aparato. Los bordes afilados pueden cortar.
- Un técnico cualificado o un agente de POLAR debe llevar a cabo las reparaciones en caso de precisarse.

Limpieza del condensador

La limpieza periódica del condensador puede ampliar la duración del aparato.

POLAR recomienda que un técnico cualificado o un agente de POLAR limpie el condensador.

Resolución de problemas

Si su aparato POLAR falla, por favor compruebe la tabla siguiente antes de llamar a la línea de asistencia o a su distribuidor POLAR.

Fallo	Causa probable	Acción
El aparato no funciona	El aparato no está conectado	Compruebe que el aparato esté enchufado correctamente y conectado
	El enchufe y el cable están dañados	Llame a un técnico cualificado o a un agente de POLAR
	El fusible del enchufe se ha fundido	Cambie el fusible del enchufe
	Suministro eléctrico	Compruebe el suministro eléctrico
	Fallo del cableado interno	Llame a un técnico cualificado o a un agente de POLAR
El aparato se activa, pero la temperatura es demasiado alta / baja	Hay demasiado hielo en el evaporador	Descongele el aparato
	Condensador bloqueado con polvo	Llame a un técnico cualificado o a un agente de POLAR
	Las puertas no están bien cerradas	Compruebe que las puertas estén cerradas y las juntas no estén dañadas
	El aparato se encuentra cerca de una fuente de calor o el caudal de aire hacia el condensador está siendo interrumpido	Traslade el frigorífico a un lugar más adecuado
	La temperatura ambiente es demasiado alta	Aumente la ventilación o traslade el aparato a un lugar más fresco
	Se guardan alimentos no adecuados en el aparato	Retire cualquier exceso de alimentos calientes u obstrucciones del ventilador
	El aparato está sobrecargado	Reduzca la cantidad de alimentos guardados en el aparato
El aparato es inusualmente ruidoso	No se ha retirado la banda de seguridad	Retire la banda de seguridad
	Tuerca / tornillo flojo	Compruebe y apriete todos los tornillos y las tuercas
	El aparato no se ha instalado en una posición estable o nivelada	Compruebe la posición de la instalación y cámbiela si es necesario

Fallo	Causa probable	Acción
Hay fugas de agua en el aparato	El aparato no está bien nivelado	Ajuste las patas enroscadas para nivelar el aparato (si es aplicable)
	La salida de descarga está bloqueada	Limpie la salida de descarga
	El movimiento del agua hacia el desagüe está obstruido	Limpie la base del aparato (si es aplicable)
	El contenedor de agua está dañado	Llame a un técnico cualificado o a un agente de POLAR
	La bandeja de goteo está rebosando	Vacíe la bandeja de goteo (si es aplicable)

Especificaciones Técnicas

Modelo	Tensión	Potencia	Corriente	Margen de Temperaturas	Capacidad (litros)	Refrigerante	Dimensiones a x a x p mm	Peso (kg)
G608	230V 50Hz	150W	1A	2°C toT 8°C	5 x Recipiente Gastronorm 1/4	R600a 40g	435 x 1200 x 380	49
G609	230V 50Hz	150W	1A	2°C toT 8°C	7 x Recipiente Gastronorm 1/4	R600a 40g	435 x 1500 x 380	57
G610	230V 50Hz	150W	1A	2°C toT 8°C	8 x Recipiente Gastronorm 1/4	R600a 40g	435 x 1800 x 380	65
G611	230V 50Hz	230W	1,6A	2°C toT 8°C	10 x Recipiente Gastronorm 1/4	R600a 40g	435 x 2000 x 380	34
GD875	230V 50Hz	150W	1A	2°C toT 8°C	3 x Recipiente Gastronorm 1/3 1 x Recipiente Gastronorm 1/2	R600a 40g	435 x 1200 x 380	28
GD876	230V 50Hz	150W	1A	2°C toT 8°C	5 x Recipiente Gastronorm 1/3 1 x Recipiente Gastronorm 1/2	R600a 40g	435 x 1500 x 380	31
GD877	230V 50Hz	150W	1A	2°C toT 8°C	8 x Recipiente Gastronorm 1/3	R600a 40g	435 x 1800 x 380	35
GD878	230V 50Hz	230W	1,6A	2°C toT 8°C	9 x Recipiente Gastronorm 1/3	R600a 40g	435 x 2000 x 380	37

Cableado Eléctrico

El enchufe tiene que conectarse a una toma eléctrica adecuada.

Este aparato está conectado de la forma siguiente:

- Cable cargado (de color marrón) al terminal marcado como L
- Cable neutro (de color azul) al terminal marcado como N
- Cable de tierra (de color verde / amarillo) al terminal marcado como E

El aparato debe estar conectado a tierra, utilizando un circuito de conexión a tierra especializado.

Si tiene alguna duda, consulte a un electricista cualificado.

Los puntos de aislamiento eléctrico deben mantenerse libres de cualquier obstrucción. En caso de precisarse una desconexión de emergencia, deben estar disponibles de forma inmediata.

Desecho

Las normativas de la UE requieren que los productos de refrigeración sean desechados por compañías especializadas que extraigan o reciclen todos los gases, componentes metálicos y de plástico.

Consulte a su autoridad local de recogida de residuos a la hora de desechar su aparato. Las autoridades locales no están obligadas a eliminar los equipos de refrigeración comerciales pero pueden ofrecer consejo sobre cómo desechar los equipos localmente.

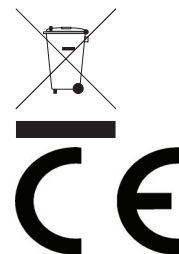
Otra opción es llamar a la línea de asistencia de POLAR para pedir información sobre las compañías nacionales de desechos de la UE.

Cumplimiento

El logotipo WEEE en este producto o su documentación indica que no debe eliminarse como un residuo doméstico. Para ayudar a prevenir posibles daños a la salud humana y/o el medio ambiente, el producto debe eliminarse en un proceso de reciclaje aprobado y medioambientalmente seguro. Para obtener más información sobre cómo eliminar correctamente este producto, póngase en contacto con el proveedor del mismo o la autoridad local responsable de la eliminación de residuos en su zona.

Las piezas POLAR han pasado estrictas pruebas de productos para cumplir las especificaciones y normas reguladoras establecidas por las autoridades internacionales, independientes y federales.

Los productos POLAR han sido autorizados para llevar el símbolo siguiente:



Conselhos de segurança

- Colocar numa superfície plana e estável.
- Um agente de serviço/técnico qualificado deverá efectuar a instalação e quaisquer reparações, caso necessário. Não retirar qualquer componente ou painéis de serviço deste produto.
- Consultar e cumprir os regulamentos locais e nacionais no que diz respeito à:
 - Legislação de saúde e segurança no local de trabalho
 - Códigos de trabalho
 - Prevenção de incêndios
 - Normas para sistemas eléctricos IEE
 - Código de construção
- NÃO utilizar máquinas de limpeza a pressão/jacto para limpar o produto.
- NÃO utilize este produto para armazenar acessórios médicos.
- NÃO utilizar aparelhos eléctricos no interior deste produto (como por exemplo máquinas de fazer gelados, etc.)
- NÃO se apoiar ou colocar em cima da base, das prateleiras ou das portas.
- NÃO permitir o contacto de óleo ou gordura com componentes de plástico ou guarnições das portas. Limpar imediatamente se tal acontecer.
- Apenas adequado para uso dentro de casa ou estabelecimentos.
- Fechar garrafas com uma elevada percentagem de álcool e colocá-las verticalmente no frigorífico.
- Este produto deve ser transportado, armazenado e manuseado em posição vertical. Transporte segurando o produto pela base.
- Deve-se sempre desligar o aparelho e retirar a ficha da tomada antes de fazer a limpeza.
- Mantenha o material da embalagem fora do alcance de crianças. O material da embalagem é para ser deitado fora respeitando as regras das autoridades locais.
- A fim de evitar situações perigosas, a substituição dos cabos de alimentação danificados deve ser feita por um agente POLAR ou um técnico qualificado recomendado.
- Este aparelho não está indicado para ser utilizado por pessoas (incluindo crianças) com capacidades físicas, sensoriais ou mentais limitadas, ou com falta de experiência e conhecimento, excepto se tiverem sido supervisionadas ou tiverem recebido instruções acerca da utilização do aparelho por uma pessoa responsável sue segurança

Atenção Risco de Incêndio



- Não guarde substâncias explosivas, como latas de aerossol com um propulsor inflamável em contacto com o aparelho
- Aviso: Mantenha-se afastado de todas as aberturas de ventilação obstruções no ouro aparelho enclosure na estrutura de edifício -in
- Aviso: Não use dispositivos mecânicos ou --outros significa agrupamento para acelerar o processo de descongelamento , que não seja recomendada pelo fabricante Aqueles
- Aviso: Não danje o circuito de refrigerante
- Aviso: Não use aparelhos eléctricos no interior dos compartments armazenamento de alimentos do aparelho, a menos que eles são o tipo recomendado pelo fabricante

Descrição do produto

G608 - POLAR 5 x 1/4 Container gastronómico com vitrina refrigerada

G609 - POLAR 7 x 1/4 Container gastronómico com vitrina refrigerada

G610 - POLAR 8 x 1/4 Container gastronómico com vitrina refrigerada

G611 - POLAR 10 x 1/4 Container gastronómico com vitrina refrigerada

GD875 - POLAR 3 x 1/3 + 1 x 1/2 Container gastronómico com vitrina refrigerada

GD876 - POLAR 5 x 1/3 + 1 x 1/2 Container gastronómico com vitrina refrigerada

GD877 - POLAR 8 x 1/3 Container gastronómico com vitrina refrigerada

GD878 - POLAR 9 x 1/3 Container gastronómico com vitrina refrigerada

Introdução

Por favor utilize o tempo necessário para ler atentamente este manual. Uma manutenção e utilização correcta deste aparelho permitem a melhor capacidade de funcionamento do seu produto POLAR.

Conteúdo da embalagem

A embalagem inclui o seguinte:

- Frigorífico ou congelador da POLAR
- Painel superior de vidro
- Painel de trás em vidro
- Painéis laterais de vidro x 2
- Manual de instruções
- Peças de fixação x 6
- Suportes x 7
- Parafusos de fixação x 7
- Parafusos x 12
- Buchas x 14
- Barra regulável gastronorm
- Pés reguláveis x 4

A POLAR orgulha-se pelo serviço e a qualidade dos seus produtos e portanto verifica, durante a fase de embalagem, o estado funcional e o bom estado do conteúdo fornecido.

Quando confrontado com quaisquer danos provocados durante o transporte, contacte imediatamente o seu fornecedor POLAR.

Instalação

Nota: se o aparelho foi armazenado ou transportado numa posição não igual à posição de instalação, deve-se, antes de utilizar o mesmo, colocar o produto durante 12 horas na posição de instalação. Em caso de dúvida deve cumprir a instrução anterior.

1. Retire o produto da embalagem. Verifique se retirou todas as tiras e camadas de protecção das superfícies do produto.
2. Para a ventilação adequada deve-se manter uma distância de 20cm entre o produto e as paredes ou outros objectos. Aumente esta distância se o objecto vizinho for uma fonte de calor.

Nota: Antes de utilizar o produto pela primeira vez deve limpar as prateleiras e o interior com água de sabão.

3. Ajuste os pés reguláveis para nivelar o produto.

Colocar os painéis de vidro

1. Aparafuse as peças de fixação ao encaixe do produto.

Nota: certifique-se de que o orifício da peça de fixação para os parafusos de fixação aponta para dentro.

2. Encaixe os dois painéis laterais nas peças de fixação, com os orifícios do vidro para cima.

Nota: certifique-se de que o orifício mais distante do canto do painel esteja na parte de trás do produto.

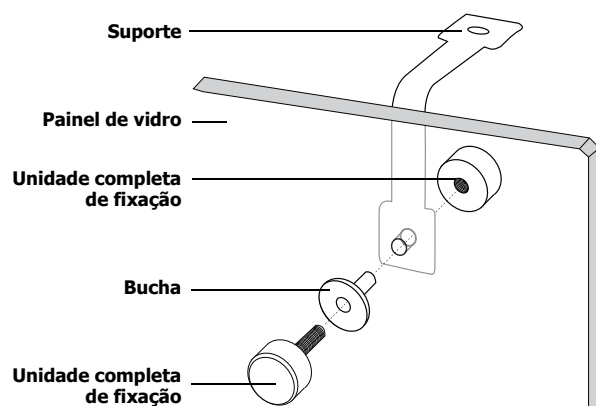
3. Aperte um parafuso de fixação em cada peça para fixar os painéis.

Nota: certifique-se de que é o lado mole do parafuso de fixação que faz contacto com o vidro.

4. Encaixe o painel de fundo nas peças de fixação, com os orifícios do vidro para cima.
5. Aperte um parafuso de fixação em cada peça para fixar o painel.
6. Encaixe as buchas de plástico nos orifícios.
7. Aparafuse os suportes na parte interior de cada recipiente utilizando as unidades completas de fixação.

Nota: Certifique-se de que o lado curto da unidade completa de fixação se encontra no lado exterior dos painéis.

8. Coloque o painel superior nos suportes e verifique se todos os orifícios ficaram em linha.
9. Coloque as buchas e prenda o painel superior nos suportes utilizando as unidades completas de fixação.







Funcionamento

Ligar

1. Controle se o interruptor principal está na posição [O] e coloque a ficha do produto na tomada.
2. Ligue o Power (alimentação) [I]. A temperatura interna do produto é indicada no painel indicador
3. Use as barras de espaçadores fornecidos para preencher eventuais lacunas (eles não são necessários para suportar cada pan GN)

Painel de controlo Seleccionar a temperatura de funcionamento

1. Carregue no botão . O visor começará a piscar.
2. Carregue no botão  ou  para aparecer no visor a temperatura desejada.
3. Carregue no botão  para memorizar a temperatura.



Descongelação manual

Prima o botão aux durante seis segundos para iniciar a descongelação. A luz indicadora de descongelação acende-se.

Limpeza, cuidados & manutenção

- Deve-se desligar o aparelho e retirar a ficha da tomada antes de fazer a limpeza.
- Limpe o interior do produto com a máxima frequência possível.
- Não utilizar produtos de limpeza abrasivos. Estes podem deixar resíduos prejudiciais.
- Limpe as guarnições da porta apenas com água.
- Secar totalmente depois da limpeza.
- Não permitir que água utilizada para a limpeza entre na panela de evaporação através da abertura de drenagem.
- Tenha cuidado ao limpar a parte de trás do produto. Os cantos afiados podem cortar.
- Um agente da POLAR ou técnico qualificado deverá efectuar quaisquer reparações, caso necessário.

Limpar o condensador

A limpeza com regularidade do condensador pode alargar a vida técnica do produto.

A POLAR recomenda que a limpeza do condensador seja efectuada por um agente POLAR ou técnico qualificado.

Resolução de problemas

Se o seu produto POLAR apresentar uma falha, consulte a seguinte tabela antes de telefonar à linha de apoio ou ao seu agente POLAR.

Problema	Causa provável	A fazer
O aparelho não funciona	O aparelho não está ligado	Verifique a ligação correcta dos cabos e ligue o aparelho
	A ficha e o cabo estão danificados	Chame o agente da POLAR ou um técnico qualificado
	O fusível da ficha disparou	Substitua o fusível da ficha
	Fonte de alimentação	Verifique a fonte de alimentação
	Erro na cablagem interna	Chame o agente da POLAR ou um técnico qualificado
O produto liga mas a temperatura é demasiado alta ou baixa	Há muito gelo no evaporador	Descongele o produto
	O condensador está bloqueado por pó	Chame o agente da POLAR ou um técnico qualificado
	As portas não estão totalmente fechadas	Verifique se as portas estão bem fechadas e se as guarnições estão danificadas
	O produto está perto de uma fonte de calor ou o fluxo de ar em direcção do condensador é interrompido	Desloque o frigorífico para um lugar mais adequado
	A temperatura ambiente é demasiado alta	Aumente a ventilação ou desloque o produto para uma posição mais fresca
	Está a guardar alimentos não adequados no produto	Retire quaisquer alimentos quentes ou alimentos que bloqueiem o ventilador
	O produto está sobrecarregado	Reduz a quantidade de alimentos armazenada no produto
O produto produz mais ruídos do que o normal	Não retirou a fita de segurança	Retire a fita de segurança
	Desaperte a porca/parafuso	Verifique e aperte todos os parafusos e porcas
	O produto não foi instalado numa superfície nivelada ou estável	Verifique a posição da instalação e, caso necessário, desloque o produto

Problema	Causa provável	A fazer
Está a verter água do produto	O produto não está bem nivelado	Ajuste os pés reguláveis para nivelar o produto (caso necessário)
	A saída de descarga está bloqueada	Limpe a saída da descarga
	O movimento de água para a descarga está bloqueado	Limpe o chão do produto (caso aplicável)
	O recipiente de água está danificado	Chame o agente da POLAR ou um técnico qualificado
	O tabuleiro para gelo derretido (água) está a transbordar	Esvazie o tabuleiro (caso aplicável)

Especificações técnicas

Model	Voltagem	Alimentação	Corrente	Amplitude de temperatura	Capacidade	Líquido de refrigeração	Dimensões a x l x p mm	Peso (kg)
G608	230V 50Hz	150W	1A	2°C toT 8°C	5 x 1/4 recipientes GN	R600a 40g	435 x 1200 x 380	49
G609	230V 50Hz	150W	1A	2°C toT 8°C	7 x 1/4 recipientes GN	R600a 40g	435 x 1500 x 380	57
G610	230V 50Hz	150W	1A	2°C toT 8°C	8 x 1/4 recipientes GN	R600a 40g	435 x 1800 x 380	65
G611	230V 50Hz	230W	1,6A	2°C toT 8°C	10 x 1/4 recipientes GN	R600a 40g	435 x 2000 x 380	34
GD875	230V 50Hz	150W	1A	2°C toT 8°C	3 x 1/3 recipientes GN 1 x 1/2 recipientes GN	R600a 40g	435 x 1200 x 380	28
GD876	230V 50Hz	150W	1A	2°C toT 8°C	5 x 1/3 recipientes GN 1 x 1/2 recipientes GN	R600a 40g	435 x 1500 x 380	31
GD877	230V 50Hz	150W	1A	2°C toT 8°C	8 x 1/3 recipientes GN	R600a 40g	435 x 1800 x 380	35
GD878	230V 50Hz	230W	1,6A	2°C toT 8°C	9 x 1/3 recipientes GN	R600a 40g	435 x 2000 x 380	37

Cablagem eléctrica

Deve-se utilizar tomadas adequadas para ligar a ficha do aparelho.

O esquema de electricidade deste aparelho é o seguinte:

- Cabo eléctrico (castanho) para o terminal marcado L
- Cabo neutro (azul) para o terminal marcado N
- Cabo terra (verde/amarelo) para o terminal marcado com E

Este aparelho tem que estar ligado à terra através de um circuito de terra.

Consulte um electricista qualificado em caso de dúvidas.

Os pontos eléctricos isolados devem ficar limpos de qualquer obstrução. Estes pontos têm que ser imediatamente acessíveis caso seja necessário desligar a electricidade.

Tratamento de lixo e resíduos

Os regulamentos da UE exigem a entrega de produtos de refrigeração a empresas especializadas em remover ou reciclar todos os gases, metais e componentes de plástico.

Consulte a autoridade responsável pelo tratamento de lixo sobre a recolha do seu aparelho. As autoridades locais não são responsáveis pela recolha de equipamento comercial de refrigeração, no entanto, podem informá-lo quanto a recolha local do seu equipamento.

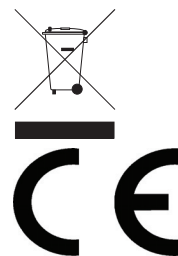
Ou então, contacte a linha de apoio da POLAR para obter informações sobre as empresas nacionais de tratamento de lixo na UE.

Conformidade

O logótipo WEEE neste produto ou a sua documentação indicam que o produto não deve ser tratado como lixo doméstico. Para ajudar a prevenir possíveis danos para a saúde humana e/ou ambiente, o produto deve ser eliminado de acordo com um processo de reciclagem aprovado e seguro para o ambiente. Para mais informação sobre como eliminar este produto correctamente, contacte o fornecedor do mesmo ou as autoridades locais responsáveis pela eliminação de desperdícios na sua área.

As componentes POLAR foram submetidas a testes rigorosos a fim de cumprirem as normas e especificações legais determinadas pelas autoridades internacionais, independentes e nacionais.

Os produtos POLAR foram aprovados e trazem o seguinte símbolo:



DECLARATION OF CONFORMITY

- **Conformiteitsverklaring • Déclaration de conformité • Konformitätserklärung • Dichiarazione di conformità •**
- **Declaración de conformidad • Declaração de conformidade • Överensstämelseförsäkran •**
- **Overensstemmelseserklæring • Konformitetserklæring • Selvitys vaatimustenmukaisuudesta •**

Equipment Type • Uitrustingsstype • Type d'équipement • Gerätetyp •
Tipo di apparecchiatura • Tipo de equipo • Tipo de equipamento •
Enhetstyp • Udstyrstype • Type utstyr • Laitteen tyyppi:

Stainless Steel Counter Top Servery/Prep Refrigerators

Model • Modèle • Modell • Modello • Modelo • Malli:

G608/G609/G610/G611/GD875/GD876/GD877/
GD878

Serial Number • Serienummer • Numéro de série • Seriennummer •
Numero di serie • Número de serie • Número serial • Sarjanumero:

Year of Manufacture • Fabricagejaar • Date de fabrication • Herstellungsjahr •
Anno di produzione • Año de fabricación • Ano de fabricação • Tillverkningsår •
Produktionsår • Produktionsår • Valmistusvuosi:

Application of Council Directives(s)

Toepassing van Europese Richtlijn(en) • Application de la/des directive(s) du Conseil •
Anwendbare EU-Richtlinie(n) • Applicazione delle Direttive •
Aplicación de la(s) directiva(s) del consejo • Aplicação de directiva(s) do Conselho •
Tillämpning av rådets direktiv • Gennemførelse af Rådets Direktiv(er) af •
Applisering av kommuneforskrift(er) • Neuvoston direktiivi(e)n soveltaminen:

EMC Directive 2004/108/EEC
Low Voltage Directive 2006/95/EEC

Standards

Standaarden • Normes • Normen • Standard • Estándares • Normas •
Normer • Standarder • Standardit:

EN55014-1 : 2006+A1
EN55014-2 : 1997+A1+A2
EN61000-3-2 : 2006+A1+A2
EN61000-3-3 : 2008
EN60335-2-89:2010 EN60335-1-:2002
+A11+A1+A12+A2+A13+A14
EN62233:2008

Producer Name • Naam fabrikant • Nom du producteur • Name des Herstellers •
Nome del produttore • Nombre del fabricante • Nome do fabricante •
Tillverkarens namn • Fabrikantens navn • Produsentens navn • Valmistajan nimi:

POLAR

Producer Address • Adres fabrikant • Adresse du producteur •
Anschrift des Herstellers • Indirizzo del produttore • Dirección del fabricante •
Endereço do fabricante • Tillverkarens adress • Fabrikantens adresse •
Produsentens adresse • Valmistajan osoite:

Fourth Way,
Avonmouth,
Bristol,
BS11 8TB
United Kingdom

I, the undersigned, hereby declare that the equipment specified above conforms to the above Directive(s) and Standard(s).

Ik, de ondergetekende, verklaar hierbij dat de hierboven gespecificeerde uitrusting goedgekeurd is volgens de bovenstaande Richtlijn(en) en Standaard(en).
Je soussigné, confirme la conformité de l'équipement cité dans la présente à la / aux Directive(s) et Norme(s) ci-dessus
Ich, der/die Unterzeichnende, erkläre hiermit, dass das oben angegebene Gerät der/den oben angeführten Richtlinie(n) und Norm(en) entspricht.
Il sottoscritto dichiara che l'apparecchiatura di sopra specificata è conforme alle Direttive e agli Standard sopra riportati.
El abajo firmante declara por la presente que el equipo arriba especificado está en conformidad con la(s) directiva(s) y estándar(es) arriba mencionadas.
Eu, o abaixo-assinado, declaro que o equipamento anteriormente especificado está em conformidade com a(s) anterior(es) Directiva(s) e Norma(s).
Jag, den undertecknande, betygar härmed att ovan specificerade enhet överensstämmer med ovan direktiv och norm(er).
Jeg, undertegnede, erklærer hermed at udstyret, der er specificeret ovenfor opfylder de ovenstående direktive(r) og standard(er).
Jeg, undertegnede, erklærer herved at utstyret som er spesifisert ovenfor er i overensstemmelse med ovennevnte forskrift(er) og standard(er).
Minä allekirjoittanut vakuutan täten, että yllä mainittu laite noudattaa yllä olevaa(olevia) direktiiviä(direktiivejä) ja standardia(standardeja).

Date • Data • Date • Datum • Data • Fecha • Data • Dato • Päivämäärä:

15/06/2015

Signature • Handtekening • Signature • Unterschrift
Firma • Firma • Assinatura • Underskrift • Allekirjoitus:

Full Name • Volledige naam • Nom et prénom • Vollständiger Name •
Nome completo • Nombre completo • Nome por extenso •
Fullständigt namn • Fulde navn • Fullstendig navn • Täydellinen nimi:

Richard Cromwell

Position • Functie • Fonction • Position • Qualifica • Posición • Função •
Befattning • Stilling • Asema:

Commercial Director

