



IT	CAPOTTINE ANALOGICHE Installazione-Usò-Manutenzione
UK	HOOD TYPE ANALOGIC Installation-Use-Maintenance
FR	LAVE-VAISSELLE Installation-Emploi-Entretien
DE	ANALOGE KORB-DURCHSCHUBMASCHINEN Installation-Gebrauch-Wartung
RU	ПОСУДОМОЕЧНЫЕ МАШИНЫ КУПОЛЬНОГО ТИПА - АНАЛОГОВЫЕ МОДЕЛИ УСТАНОВКА-РАБОТА-ОБСЛУЖИВАНИЕ
ES	



MOD.

HT 50 ...

HT 51 ...

Doc.n°	252.377.00
Edition	08

IT - INSTALLAZIONE - USO - MANUTENZIONE	4
I. AVVERTENZE GENERALI.....	4
1. SMALTIMENTO IMBALLO E APPARECCHIATURA.....	4
2. DISPOSITIVI DI SICUREZZA	5
II. ISTRUZIONI PER L'INSTALLAZIONE.....	5
3. AVVERTENZE PER L'INSTALLATORE.....	5
4. NORME E LEGGI DI RIFERIMENTO	5
5. DISIMBALLO.....	6
6. POSIZIONAMENTO	6
7. COLLEGAMENTI.....	6
8. REGOLAZIONI E CONTROLLI.....	7
III. ISTRUZIONI PER L'USO	8
9. AVVERTENZE PER L'UTILIZZATORE.....	8
10. PREPARAZIONE CESTO.....	9
11. MESSA IN SERVIZIO	9
12. PERIODI DI INUTILIZZO	10
IV. ISTRUZIONI PER LA PULIZIA	11
13. AVVERTENZE PER LA PULIZIA.....	11
V. ISTRUZIONI PER LA MANUTENZIONE.....	11
14. AVVERTENZE PER IL MANUTENTORE.....	11
15. MESSA IN SERVIZIO	12
16. RISOLUZIONE MALFUNZIONAMENTI.....	12
17. SOSTITUZIONE DEI COMPONENTI.....	13
18. PULIZIA DELLE PARTI INTERNE.....	14
19. COMPONENTI PRINCIPALI	14
UK - INSTALLATION – USE - MAINTENANCE	15
I. GENERAL PRESCRIPTIONS	15
1. DISPOSAL OF PACKING AND OF THE APPLIANCE	15
2. SAFETY DEVICES.....	16
II. INSTRUCTIONS FOR INSTALLATION	16
3. REMINDERS FOR THE INSTALLER.....	16
4. REFERENCE STANDARDS AND LAWS	16
5. UNPACKING.....	16
6. POSITIONING.....	16
7. CONNECTIONS.....	17
8. ADJUSTMENTS AND CHECKS	17
III. INSTRUCTIONS FOR USE	19
9. REMINDERS FOR THE USER	19
10. FILLING THE RACK.....	19
11. COMMISSIONING	19
12. PROLONGED DISUSE.....	21
IV. INSTRUCTIONS FOR CLEANING	21
13. REMINDERS FOR CLEANING	21
V. INSTRUCTIONS FOR MAINTENANCE	21
14. REMINDERS FOR THE MAINTENANCE TECHNICIAN.....	21
15. COMMISSIONING	22
16. TROUBLESHOOTING	22
17. REPLACING COMPONENTS.....	24
18. CLEANING THE INTERIOR.....	24
19. MAIN COMPONENTS.....	24
FR - INSTALLATION – EMPLOI - ENTRETIEN	25
I. AVERTISSEMENTS GÉNÉRAUX	25
1. ÉLIMINATION DE L'EMBALLAGE ET DE L'APPAREIL.....	25
2. DISPOSITIFS DE SÉCURITÉ.....	26
II. INSTRUCTIONS POUR L'INSTALLATION.....	26
3. AVERTISSEMENTS POUR L'INSTALLATEUR.....	26
4. NORMES ET TEXTES DE LOI DE RÉFÉRENCE	26
5. DÉBALLAGE.....	26
6. MISE EN PLACE.....	27
7. RACCORDEMENTS	27
8. RÉGLAGES ET CONTRÔLES.....	28
III. INSTRUCTIONS POUR L'UTILISATION.....	29
9. AVERTISSEMENTS POUR L'UTILISATEUR.....	29
10. PRÉPARATION DU PANIER.....	30
11. MISE EN SERVICE.....	30
12. PÉRIODES D'INACTIVITÉ.....	31
IV. INSTRUCTIONS POUR LE NETTOYAGE.....	32
13. AVERTISSEMENTS POUR LE NETTOYAGE	32
V. INSTRUCTIONS POUR L'ENTRETIEN	32
14. AVERTISSEMENTS POUR LE TECHNICIEN D'ENTRETIEN.....	32
15. MISE EN SERVICE.....	32

16.	RÉSOLUTION DES DYSFONCTIONNEMENTS.....	32
17.	REPLACEMENT DE PIÈCES.....	34
18.	NETTOYAGE DES PIÈCES INTERNES.....	35
19.	PIÈCES PRINCIPALES.....	35
DE - INSTALLATION – GEBRAUCH - WARTUNG.....		36
I.	ALLGEMEINE HINWEISE.....	36
1.	ENTSORGUNG DER VERPACKUNG UND DES GERÄTS.....	36
2.	SICHERHEITS VORRICHTUNGEN.....	37
II.	INSTALLATIONSANLEITUNGEN.....	37
3.	HINWEISE FÜR DEN INSTALLATIONSTECHNIKER.....	37
4.	BEZUGSNORMEN UND -GESETZE.....	37
5.	AUSPACKEN.....	38
6.	GERÄTEAUFSTELLUNG.....	38
7.	ANSCHLÜSSE.....	38
8.	EINSTELLUNGEN UND STEUERUNGEN.....	39
III.	BEDIENUNGSANWEISUNGEN.....	40
9.	HINWEISE FÜR DEN BENUTZER.....	40
10.	DEN GESCHIRRKORB BELADEN.....	41
11.	INBETRIEBNAHME.....	41
12.	STILLSTANDZEITEN.....	42
IV.	REINIGUNGSANLEITUNGEN.....	43
13.	REINIGUNGSHINWEISE.....	43
V.	WARTUNGSANLEITUNGEN.....	43
14.	HINWEISE FÜR DEN WARTUNGSTECHNIKER.....	43
15.	INBETRIEBNAHME.....	43
16.	ABHILFE BEI BETRIEBSSTÖRUNGEN.....	44
17.	ERSATZ VON BAUTEILEN.....	45
18.	REINIGUNG DER INNEREN GERÄTETEILE.....	46
19.	HAUPTKOMPONENTEN.....	46
RU - УСТАНОВКА - ЭКСПЛУАТАЦИЯ - ТЕХНИЧЕСКОЕ ОБСЛУЖИВАНИЕ		47
I.	ОБЩИЕ МЕРЫ ПРЕДОСТОРОЖНОСТИ.....	47
1.	СДАЧА УПАКОВКИ В УТИЛЬСЫРЬЕ И УТИЛИЗАЦИЯ ОБОРУДОВАНИЯ.....	48
2.	ПРЕДОХРАНИТЕЛЬНЫЕ УСТРОЙСТВА.....	48
II.	ИНСТРУКЦИИ ПО УСТАНОВКЕ.....	48
3.	ИНСТРУКЦИИ ДЛЯ МАСТЕРА ПО МОНТАЖУ.....	48
4.	РЕГУЛЯТИВНЫЕ НОРМЫ И ЗАКОНЫ.....	49
5.	РАСПАКОВКА.....	49
6.	УСТАНОВКА НА РАБОЧЕЕ МЕСТО.....	49
7.	ПОДКЛЮЧЕНИЯ.....	49
8.	РЕГУЛИРОВКИ И КОНТРОЛЬ.....	50
III.	ИНСТРУКЦИИ ПО ЭКСПЛУАТАЦИИ.....	52
9.	ИНСТРУКЦИИ ДЛЯ ПОЛЬЗОВАТЕЛЯ.....	52
10.	ПОДГОТОВКА КОРЗИНЫ.....	52
11.	НАЧАЛО РАБОТЫ.....	53
12.	ПЕРИОДЫ ИСПОЛЬЗОВАНИЯ.....	54
IV.	ИНСТРУКЦИИ ПО ОЧИСТКЕ.....	54
13.	МЕРЫ ПРЕДОСТОРОЖНОСТИ ПРИ ОЧИСТКЕ.....	54
V.	ИНСТРУКЦИИ ПО ТЕХНИЧЕСКОМУ ОБСЛУЖИВАНИЮ.....	55
14.	ИНСТРУКЦИИ ДЛЯ МАСТЕРА ПО ОБСЛУЖИВАНИЮ И РЕМОНТУ.....	55
15.	НАЧАЛО РАБОТЫ.....	55
16.	УСТРАНЕНИЕ НЕИСПРАВНОСТЕЙ.....	55
17.	ЗАМЕНА КОМПОНЕНТОВ.....	57
18.	ОЧИСТКА ВНУТРЕННИХ ДЕТАЛЕЙ.....	58
19.	ОСНОВНЫЕ КОМПОНЕНТЫ.....	58
VI.	PANNELLO DI CONTROLLO - CONTROL PANELS - PANNEAU DE CONTROLE - PANEL DE CONTROL - SCHALTBRETT.....	59
VII.	SCHEMI DI INSTALLAZIONE – INSTALLATIONS PLAN - INSTALLATION DIAGRAM – SCHEMA D’INSTALLATION – ESQUEMA DE INSTALACION – INSTALLATIESCHEMA - СХЕМЫ МОНТАЖА.....	60
VIII.	TAB1 - DATI TECNICI - TECHNICAL DATA - TECHNISCHE DATEN - CARACTERISTIQUES TECHNIQUES - DATOS TECNICOS - ТЕХНИЧЕСКИЕ ДАННЫЕ _ DATI TECNICI APPARECCHIATURE ELETTRICHE - TECHNISCHE DATEN ELEKTROGERÄTE - TECHNICAL DATA OF ELECTRIC APPLIANCES - CARACTÉRISTIQUES TECHNIQUES DES APPAREILS ÉLECTRIQUES - DATOS TÉCNICOS DE LOS EQUIPOS ELÉCTRICOS - TÉCNICHE GEGEVENS ELEKTRISCHE APPARATEN - ТЕХНИЧЕСКИЕ ДАННЫЕ ЭЛЕКТРИЧЕСКОГО ОБОРУДОВАНИЯ.....	61
IX.	TAB2 - DATI TECNICI - TECHNICAL DATA - TECHNISCHE DATEN - CARACTERISTIQUES TECHNIQUES - DATOS TECNICOS - ТЕХНИЧЕСКИЕ ДАННЫЕ DOTAZIONI STANDARD ED ACCESSORI A RICHIESTA – ZUBEHÖR AUF ANFRAGE – DOTATION AND ACCESSORIES ON REQUEST - L’ÉQUIPEMENT STANDARD ET DES ACCESSOIRES EN OPTION - EL EQUIPO ESTÁNDAR Y ACCESORIOS OPCIONALES - СТАНДАРТНАЯ КОМПЛЕКТАЦИЯ АКССЕССУАРЫ ПОД ЗАКАЗ.....	62

IT - INSTALLAZIONE - USO - MANUTENZIONE

I. AVVERTENZE GENERALI



LEGGERE ATTENTAMENTE QUESTO MANUALE. FORNISCE IMPORTANTI INFORMAZIONI SULLA SICUREZZA DI INSTALLAZIONE, D'USO E MANUTENZIONE DELLA APPARECCHIATURA.



IL MANCATO RISPETTO DI QUANTO SOTTO RIPORTATO PUÒ COMPROMETTERE LA SICUREZZA DELL'APPARECCHIATURA.



IL COSTRUTTORE DELL'APPARECCHIATURA NON PUÒ ESSERE CONSIDERATO RESPONSABILE PER EVENTUALI DANNI CAUSATI DALLA INOSSERVANZA DEGLI OBBLIGHI SOTTO RIPORTATI.



LA LINGUA ORIGINARIA IN CUI IL DOCUMENTO È STATO REDATTO È L'ITALIANO; PERTANTO IN CASO DI INCONGRUENZE O DUBBI RICHIEDERE IL DOCUMENTO ORIGINALE AL COSTRUTTORE.



GLI APPARECCHI RICHIEDONO ALCUNE PRECAUZIONI IN FASE D'INSTALLAZIONE, POSIZIONAMENTO E/O FISSAGGIO, COLLEGAMENTO ALLA RETE ELETTRICA. VEDERE LA SEZIONE "ISTRUZIONI PER L'INSTALLAZIONE".



GLI APPARECCHI RICHIEDONO ALCUNE PRECAUZIONI PER LA LORO PULIZIA. VEDERE LA SEZIONE, "ISTRUZIONI PER LA PULIZIA".



IL SIMBOLO "TENSIONE PERICOLOSA" È POSTO SUI PANNELLI CHE DANNO ACCESSO A PARTI IN TENSIONE.

Conservare questo manuale in un luogo sicuro e noto, per essere consultabile per la durata di utilizzo della apparecchiatura.

Questa apparecchiatura è stata concepita per la cottura di cibi. Essa è destinata ad un uso industriale. Un uso diverso da quanto indicato è improprio.

Questa apparecchiatura non è adatta all'uso da

parte di persone (inclusi i bambini) con capacità fisiche, sensoriali o mentali, ridotte o con mancanza di esperienza e conoscenza.

A meno che una persona responsabile della loro sicurezza fornisca a queste una supervisione o un'istruzione riguardo l'uso dell'apparecchiatura.

Il personale che utilizza l'apparecchiatura va addestrato. Sorvegliare l'apparecchiatura durante il suo funzionamento.

Eeguire la pulizia secondo le istruzioni del Capitolo " ISTRUZIONI PER LA PULIZIA " .

Evitare di lasciare l'apparecchio incustodito in presenza di bambini ed assicurarsi che non venga da loro utilizzato o che giochino con esso.

Installare l'apparecchiatura solo in locali sufficientemente aerati.

Una ventilazione impropria causa asfissia. Non ostruire il sistema di ventilazione dell'ambiente in cui è installata questa apparecchiatura. Non ostruire i fori di aerazione e di scarico di questa o di altre apparecchiature.

In caso di guasto o malfunzionamento della apparecchiatura, chiudere il rubinetto d'intercettazione gas e/o disinserire l'interruttore generale di alimentazione elettrica, installati a monte della stessa.

In caso di guasto o malfunzionamento della apparecchiatura, chiudere il rubinetto d'intercettazione gas e/o disinserire l'interruttore generale di alimentazione elettrica, installati a monte della stessa.

1. SMALTIMENTO IMBALLO E APPARECCHIATURA

IMBALLO

L'imballo è realizzato con materiali compatibili con l'ambiente. I componenti in materiale plastico soggetti a riciclaggio sono:

- la copertina trasparente, i sacchetti del manuale
- istruzioni e degli ugelli (in Polietilene - PE).
- le reggette (in Polipropilene - PP).



GLI ELEMENTI DELL'IMBALLO (SACCHETTI DI PLASTICA, POLISTIROLO ESPANSO, CHIODI, ETC....) NON DEVONO ESSERE LASCIATI ALLA PORTATA DEI BAMBINI ED ANIMALI DOMESTICI IN QUANTO POSSIBILE FONTE DI PERICOLO.

APPARECCHIATURA

L'apparecchiatura è costituita per oltre il 90% del peso da materiali metallici riciclabili (acciaio inox, lamiera alluminata, rame....).

L'apparecchiatura deve essere smaltita nel rispetto delle normative vigenti.

Renderla inutilizzabile prima dello smaltimento.

Non disperderla nell'ambiente.



IL SIMBOLO DEL CASSONETTO BARRATO RIPORTATO SULL'APPARECCHIATURA O SULLA SUA CONFEZIONE INDICA CHE IL PRODOTTO ALLA FINE DELLA PROPRIA VITA UTILE DEVE ESSERE RACCOLTO SEPARATAMENTE DAGLI ALTRI RIFIUTI.

LA RACCOLTA DIFFERENZIATA DELLA PRESENTE APPARECCHIATURA GIUNTA A FINE VITA È ORGANIZZATA E GESTITA DAL PRODUTTORE. L'UTENTE CHE VORRÀ DISFARSI DELLA PRESENTE APPARECCHIATURA DOVRÀ QUINDI CONTATTARE IL PRODUTTORE E SEGUIRE IL SISTEMA CHE QUESTO HA ADOTTATO PER CONSENTIRE LA RACCOLTA SEPARATA DELL'APPARECCHIATURA GIUNTA A FINE VITA.

L'ADEGUATA RACCOLTA DIFFERENZIATA CONTRIBUISCE AD EVITARE POSSIBILI EFFETTI NEGATIVI SULL'AMBIENTE E SULLA SALUTE E FAVORISCE IL REIMPIEGO E/O RICICLO DEI MATERIALI DI CUI È COMPOSTA L'APPARECCHIATURA.

LO SMALTIMENTO ABUSIVO DEL PRODOTTO DA PARTE DEL DETENTORE COMPORTA L'APPLICAZIONE DELLE SANZIONI AMMINISTRATIVE PREVISTE DALLA NORMATIVA VIGENTE.

2. DISPOSITIVI DI SICUREZZA

TERMOSTATO DI SICUREZZA



IL COSTRUTTORE DELL'APPARECCHIATURA NON PUÒ ESSERE CONSIDERATO RESPONSABILE PER EVENTUALI DANNI CAUSATI DALLA INOSSERVANZA DEGLI

OBBLIGHI SOTTO RIPORTATI.

L'apparecchiatura è dotata di un termostato di sicurezza a ripristino manuale che interrompe il riscaldamento quando la temperatura di funzionamento supera la temperatura massima ammessa.

Per ripristinare il funzionamento dell'apparecchiatura è necessario rimuovere il pannello comandi e premere il pulsante di ripristino del termostato. Questa operazione può essere effettuata solo da un tecnico qualificato e autorizzato.

II. ISTRUZIONI PER L'INSTALLAZIONE

3. AVVERTENZE PER L'INSTALLATORE



LEGGERE ATTENTAMENTE QUESTO MANUALE. FORNISCE IMPORTANTI INFORMAZIONI SULLA SICUREZZA DI INSTALLAZIONE, D'USO E MANUTENZIONE DELLA APPARECCHIATURA.

IL MANCATO RISPETTO DI QUANTO SOTTO RIPORTATO PUÒ COMPROMETTERE LA SICUREZZA DELL'APPARECCHIATURA.

IL COSTRUTTORE DELL'APPARECCHIATURA NON PUÒ ESSERE CONSIDERATO RESPONSABILE PER EVENTUALI DANNI CAUSATI DALLA INOSSERVANZA DEGLI OBBLIGHI SOTTO RIPORTATI.



Individuare il modello della apparecchiatura. Il modello è riportato sull'imballo e sulla targa dati dell'apparecchiatura.

Installare l'apparecchiatura solo in locali sufficientemente aerati.

Il grado di protezione della macchina è IP X4 e quindi non deve essere lavata con getti d'acqua diretti ed ad alta pressione;

Non lasciare la macchina in ambienti con temperature inferiori ai 0° C;

Non ostruire i fori di aerazione e di scarico presenti sulla apparecchiatura.

Non manomettere i componenti dell'apparecchiatura.

4. NORME E LEGGI DI RIFERIMENTO

Installare l'apparecchiatura in conformità alle norme di sicurezza in vigore nel paese.

5. DISIMBALLO

Controllare le condizioni dell'imballo e in caso di danni evidenti richiedere allo spedizioniere l'ispezione della merce.

Rimuovere l'imballo.

Rimuovere la pellicola che protegge i pannelli esterni. Rimuovere con idoneo solvente il collante eventualmente rimasto su questi.

Lavare l'apparecchiatura prima dell'utilizzo, con un strofinaccio inumidito di acqua e bicarbonato o altri detergenti neutri, asciugare con cura.

6. POSIZIONAMENTO

Le dimensioni di ingombro della apparecchiatura e la posizione degli allacciamenti sono riportate nello schema di installazione che si trova alla fine di questo manuale.

Livellare l'apparecchiatura agendo sui piedini regolabili.

L'apparecchiatura non è adatta per l'incasso.

Posizionare l'apparecchiatura ad almeno 10 cm dalle pareti circostanti.

Qualora l'apparecchio debba essere posto vicino a pareti, divisori, mobili da cucina, elementi decorativi ecc., questi devono essere in materiale non combustibile.

In caso contrario, essi devono essere rivestiti con materiale termoisolante non combustibile adatto.

7. COLLEGAMENTI



IL COSTRUTTORE DECLINA OGNI RESPONSABILITÀ NEL CASO CHE LE USUALI NORME ANTINFORTUNISTICHE NON VENGONO RISPETTATE.

La posizione e la dimensione degli allacciamenti sono riportate nello schema di installazione che si trova alla fine di questo manuale.

COLLEGAMENTO ALLA RETE ELETTRICA



ATTENZIONE E' ASSOLUTAMENTE VIETATO L'USO DI ADATTATORI, PRESE MULTIPLE E PROLUNGHE.

Verificare se l'apparecchiatura è predisposta per funzionare alla tensione e frequenza con cui sarà alimentata. Controllare quanto riportato nella

targa dati dell'apparecchiatura.

Installare a monte dell'apparecchiatura, in un luogo facilmente accessibile, un dispositivo di disconnessione onnipolare con distanza di apertura dei contatti che consenta la disconnessione completa nelle condizioni della categoria di sovratensione III.

Utilizzare un cavo di alimentazione flessibile con isolamento in gomma con caratteristiche non inferiori al tipo H05 RN-F.

Allacciare il cavo di alimentazione alla morsettiera come indicato nello schema elettrico fornito con la apparecchiatura.

Bloccare il cavo di alimentazione con il pressacavo. Proteggere il cavo di alimentazione esterno alla apparecchiatura con tubo metallico o in plastica rigida.

COLLEGAMENTO A TERRA E A NODO EQUIPOTENZIALE

Collegare l'apparecchiatura alimentata elettricamente ad una efficace presa di terra. Allacciare il conduttore di terra al morsetto con il simbolo posto accanto alla morsettiera di arrivo linea.

Collegare la struttura metallica dell'apparecchiatura alimentata elettricamente ad un nodo equipotenziale. Allacciare il conduttore al morsetto con il simbolo posto sulla parte esterna del pannello posteriore.

COLLEGAMENTO ALLA RETE IDRICA

Prima di collegare la macchina alle rete idrica ed elettrica, verificare le indicazioni generali ed i dati forniti dal costruttore riportati sulla targhetta caratteristiche della macchina.

L'apparecchio va collegato alla rete idrica mediante un tubo flessibile. Tra la rete idrica e l'elettrovalvola dell'apparecchio deve essere presente una valvola di intercettazione. La valvola d'intercettazione deve trovarsi vicino dell'apparecchiatura.

La pressione minima d'alimentazione, misurata all'entrata acqua della macchina al momento del risciacquo finale (pressione di flusso), non deve essere inferiore a 2 bar, anche in presenza d'altri rubinetti aperti sulla stessa linea.

Al fine di evitare perdite di pressione o di carico, è in ogni caso consigliabile che ogni macchina disponga di una tubazione propria, di ridotta lunghezza e di sezione sufficientemente grande.

Qualora la pressione sia inferiore al minimo richiesto, dovrà essere installata una pompa supplementare di risciacquo, disponibile come

articolo opzionale (vedi tab 2).

In presenza di pressione statica superiore a 5 bar, sarà necessario montare un riduttore di pressione a monte della tubazione d'alimentazione. La portata della tubazione d'alimentazione della macchina non dovrà essere inferiore a 20 l/min.

Verificare, dopo l'allacciamento, la assenza di perdite nei punti di collegamento.

L'apparecchiatura deve essere collegata alla rete idrica mediante l'utilizzo di un set di tubi nuovo.

COLLEGAMENTO AGLI SCARICHI DELL'ACQUA

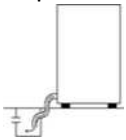


NON INSTALLARE IL TUBO DI SCARICO IN VASCHE, LAVANDINI ETC.

I condotti di scarico devono essere realizzati con materiali resistenti alla temperatura di 100 °C. Il fondo della apparecchiatura non deve essere investito dal vapore prodotto dallo scarico di acqua calda.

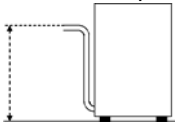
Il tubo di scarico va collegato, previa interposizione di un sifone, direttamente al condotto di scarico.

Il tubo deve poter raggiungere il pozzetto, senza essere tirato, costretto, piegato, schiacciato, premuto o forzato da nulla.



LO SVUOTAMENTO DELLA VASCA AVVIENE PER GRAVITÀ, QUINDI LO SCARICO DEVE ESSERE AD UN LIVELLO INFERIORE ALLA BASE DELLA MACCHINA.

Qualora lo scarico non sia ad un livello inferiore alla base della macchina, è possibile usare la versione provvista di pompa scarico (disponibile su richiesta).



IN QUESTO CASO L'ALTEZZA MASSIMA DELLO SCARICO È PARI AD 1 M. VERIFICARE SEMPRE CHE LO SCARICO FUNZIONI CORRETTAMENTE E CHE NON SIA INTASATO.

8. REGOLAZIONI E CONTROLLI

Le seguenti operazioni di regolazione e controllo devono essere eseguite esclusivamente da personale qualificato ed autorizzato, prestando la massima attenzione, prendendo le precauzioni necessarie se si devono escludere le sicurezze della macchina.

La garanzia non copre danni conseguenti ad un errato impiego del o dei dosatori o nel caso di errato dosaggio manuale.

Le regolazioni vanno fatte a macchina calda e con prodotto ben dosato.

La scelta ed il dosaggio del detergente e del brillantante sono determinanti per il buon risultato del lavaggio e per la durata dell'apparecchio.

Usare solo prodotti liquidi per lavaggio industriale a schiuma frenata.

La temperatura della vasca di lavaggio è regolata a 55/60°C.

Tale temperatura favorisce il corretto sfruttamento delle caratteristiche chimiche di tutti i detersivi per lavaggio industriale.

La temperatura del boiler è regolata a 87-90°C.

Tale valore consente l'ottimizzazione della temperatura dell'acqua di risciacquo per tutta la durata dello stesso.

E' sconsigliabile modificare tale regolazione.

DOSATORE BRILLANTANTE

L'apparecchiatura è dotata di un dosatore brillantante il cui funzionamento è completamente automatico.

Prima di mettere in funzione l'apparecchiatura assicurarsi che la cannucchia d'aspirazione del brillantante sia inserita nel contenitore dello stesso.

In fase di costruzione il dosatore è tarato alla massima apertura e deve in seguito, essere regolato in funzione della durezza dell'acqua.

Prima di determinare la giusta quantità di tensioattivo, sarà opportuno stabilire preventivamente, mediante apposito test, il grado di durezza dell'acqua.

Nel caso in cui la durezza dell'acqua dovesse risultare superiore a 15°F. (gradi francesi), consigliamo di installare un decalcificatore a monte dell'elettrovalvola d'alimentazione della macchina.

Taratura: Ruotare in senso antiorario la vite di regolazione per aumentare la portata e in senso orario per diminuirla. Un perfetto dosaggio potrà essere raggiunto mediante rotazioni della vite di regolazione pari a circa ¼ di giro.

IMMISSIONE MANUALE DEL DETERGENTE



UTILIZZARE ESCLUSIVAMENTE DETERSIVI ANTISCHIUMOGENI SPECIFICI, NELLE CONCENTRAZIONI INDICATE.

Seguendo le istruzioni del fabbricante, immettere la quantità richiesta di detersivo nella vasca di lavaggio.

Qualora si faccia uso di detersivo in polvere, al fine di evitare la formazione di macchie scure sul fondo della vasca, si abbia cura di distribuirlo uniformemente nella vasca di lavaggio, evitando di depositarlo in un unico punto ed agitare l'acqua.

DOSATORE DETERGENTE LIQUIDO (OPZIONALE)

L'installazione di un dosatore automatico del detergente è sempre raccomandata.

Seguire scrupolosamente le istruzioni del fabbricante. La dose di detergente immessa nella vasca di lavaggio è legata alla quantità d'acqua che la macchina consuma durante ogni ciclo di risciacquo.

Prima di effettuare la regolazione del dosatore detergente, il dosatore stesso ed il relativo tubetto d'alimentazione devono essere riempiti seguendo le modalità sotto riportate:

- Dare tensione alla macchina.
- Il dosatore è collegato in parallelo con l'elettrovalvola di carico/risciacquo.
- Non inserire il troppopieno nel foro di scarico e lasciar scorrere l'acqua fino a quando il tubetto trasparente in plastica ed il dosatore stesso saranno riempiti.
- Controllare la concentrazione del detergente e la durezza dell'acqua d'alimentazione, riferendosi alla scheda dati del prodotto, prima di effettuare la regolazione del dosatore.

REGOLAZIONE DEL DOSATORE DETERGENTE

Ruotando il timer a fondo scala in senso antiorario la pompa è sempre spenta, mentre ruotando il timer a fondo scala in senso orario la pompa è sempre accesa.

Le regolazioni intermedie di pausa – lavoro sono esemplificate nello schema sotto riportato.

Quando la macchina viene riempita d'acqua, essendo il comando parallelo con l'elettrovalvola di carico/risciacquo, il dosatore funziona immettendo detergente nella quantità prestabilita dall'installatore.

Quando la macchina risciacqua, sempre tramite consenso dell'elettrovalvola di carico/risciacquo, il dosatore funziona ripristinando detergente in vasca.

La quantità di detersivo potrà ritenersi corretta quando, a lavaggio ultimato, le stoviglie saranno esenti da ogni traccia di sporco.

Una quantità eccessiva di detersivo oltre a dar luogo alla formazione di schiuma nella vasca di lavaggio può lasciare striature biancastre sulle stoviglie.

Inserire il troppopieno nella sua sede ed eseguire alcuni cicli di prova.

Una graduale regolazione consentirà l'ottenimento di perfetti risultati di lavaggio.



VERIFICA DELLE FUNZIONI

Prima di passare all'uso pratico della macchina è opportuno che la stessa sia sottoposta alla seguente procedura di collaudo:

- **CONTROLLO DEL LIVELLO D'ACQUA:**
Durante la fase di riempimento della vasca di lavaggio, l'acqua deve smettere di entrare quando il suo livello si trova ad almeno 1 cm. dal livello di sfioramento del troppopieno.
Al fine di proteggere la resistenza nella fase di svuotamento della vasca di lavaggio, l'elettrovalvola di carico deve iniziare a funzionare di nuovo quando il livello dall'acqua si trova 2 cm. al di sopra della resistenza.
- **CONTROLLO DEL RISCIAQUO:**
Le lance girevoli di risciacquo devono ruotare liberamente e tutti gli spruzzatori devono funzionare correttamente.
- **CONTROLLO DEL LAVAGGIO:**
L'acqua di lavaggio deve essere distribuita con elevata pressione, da tutti gli spruzzatori.
Le lance girevoli di lavaggio devono poter ruotare liberamente sotto la spinta della pressione dell'acqua.
- **CONTROLLO DELLE TEMPERATURE:**
Le temperature dell'acqua di risciacquo e di lavaggio devono corrispondere a quanto rispettivamente indicato nel capitolo REGOLAZIONI E CONTROLLI.
- **CONTROLLO DEL/I DOSATORE/I:**
Ad ogni ciclo, il dosatore deve aspirare la giusta quantità di tensioattivo e/o di detergente.
A tal proposito, sarà utile ricordare che 8 cm. del tubetto trasparente d'alimentazione, della sezione di 5x8 mm. contengono circa un grammo di prodotto (1 cm³).
- **CONTROLLO DEI RISULTATI DI LAVAGGIO:**
I risultati di lavaggio devono essere visibilmente buoni ed il lavaggio deve assicurare l'asportazione d'ogni possibile residuo solido dalla superficie delle stoviglie.
Il risciacquo deve detergere le stoviglie dai piccoli resti di sporco residui e dal detersivo di lavaggio.
A ciclo ultimato le stoviglie, perfettamente pulite, devono asciugare quasi istantaneamente, per evaporazione, non appena il cestello viene estratto dalla macchina.

II. ISTRUZIONI PER L'USO

9. AVVERTENZE PER L'UTILIZZATORE



LEGGERE ATTENTAMENTE QUESTO MANUALE. FORNISCE IMPORTANTI INFORMAZIONI SULLA SICUREZZA DI INSTALLAZIONE, D'USO E MANUTENZIONE DELLA APPARECCHIATURA.



IL COSTRUTTORE DELL'APPARECCHIATURA NON PUÒ ESSERE CONSIDERATO RESPONSABILE PER EVENTUALI DANNI CAUSATI DALLA INOSSERVANZA DEGLI OBBLIGHI SOTTO RIPORTATI.



NON FAR FUNZIONARE LA MACCHINA SENZA FILTRI DI PROTEZIONE DELLA POMPA

Per la assistenza rivolgersi solo a centri tecnici autorizzati dal costruttore ed esigere l'impiego di ricambi originali.

Sottoporre la apparecchiatura, almeno due volte l'anno, a manutenzione. E' consigliato di stipulare un contratto di manutenzione.

L'apparecchiatura è destinata ad un uso professionale e deve essere utilizzata da personale addestrato.

Sorvegliare l'apparecchiatura durante il suo funzionamento.

Eseguire la pulizia secondo le istruzioni del Capitolo " ISTRUZIONI PER LA PULIZIA " .

Non manomettere i componenti dell'apparecchiatura.

Conservare questo manuale in un luogo sicuro e noto, per essere consultabile per la durata di utilizzo della apparecchiatura.

La installazione e la manutenzione dell'apparecchiatura devono essere effettuati da personale qualificato e autorizzato dal costruttore, in conformità alle normative di sicurezza in vigore e alle istruzioni di questo manuale.

10. PREPARAZIONE CESTO

Per un corretto funzionamento della macchina, seguire le seguenti regole:

- Usare un cesto adeguato, riempiendolo senza sovraccaricarlo e senza sovrapporre le stoviglie;
- Effettuare sempre lo sbarazzo preliminare delle stoviglie; non mettere stoviglie con residui secchi o solidi;
- Posizionare i recipienti vuoti rovesciati nel cesto;
- Inserire piatti e simili nell'apposito cesto inclinati, con la superficie interna rivolta verso l'alto;
- Nel cestello apposito inserire le posate miste, con l'impugnatura rivolta verso l'alto e/o in posizione orizzontale
- Non sistemare posate d'argento e d'acciaio

inossidabile nello stesso cestello portaposate in quanto ne risulterebbe la brunitura dell'argento e la probabile corrosione dell'acciaio;

- Lavare le stoviglie subito dopo l'uso per evitare l'indurimento e la fissazione dello sporco;
- Usare solo stoviglie integre e garantite per il lavaggio a macchina;

11. MESSA IN SERVIZIO

Dare tensione tramite l' interruttore generale posto a monte dell'apparecchiatura.

- Aprire il rubinetto dell'acqua.
- Accertarsi che il filtro e troppopieno siano nella loro sede.

Chiudere la porta e premere l'interruttore 2 si accende la lampada spia verde; la macchina incomincerà a caricare acqua ed eventuale detergente.

A caricamento ultimato (da 1 a 4 minuti in funzione del tipo di macchina e della pressione di alimentazione) si inseriscono automaticamente le resistenze del boiler e a temperatura boiler raggiunta (ca. 85°C), la resistenza vasca.



QUANDO LA MACCHINA È IN FUNZIONE, IN CASO DI NECESSITÀ, NON APRIRE TROPPO RAPIDAMENTE LA PORTA.

Infatti, anche se l'apparecchio è dotato di interruttore di sicurezza contro aperture fortuite, qualche spruzzo d'acqua potrebbe raggiungere l'operatore in caso di manovra affrettata.

CICLO DI FUNZIONAMENTO NORMALE

Dopo aver predisposto la macchina come da paragrafo " MESSA IN SERVIZIO" agire come segue per eseguire i normali cicli di lavaggio :

- Introdurre il cesto con le stoviglie da lavare e chiudere la porta;
- Selezionare il ciclo lungo o breve selettore 6
- premere il pulsante avvio ciclo 2; l'accensione della lampada spia 4 indica che la macchina sta eseguendo il ciclo di lavoro impostato;
- In caso di apertura fortuita della porta il ciclo di lavaggio si interrompe e la lampada spia 4 lampeggia a intervalli di 1 sec., quando si richiude la porta il ciclo riprende da dove era stato interrotto.
- A lavaggio ultimato, la lampada spia ciclo 4 si spegne.
- Aprire lo sportello, estrarre il cestello contenente le stoviglie pulite ed immettere nella vasca un cestello preventivamente preparato per il lavaggio

successivo.

Almeno due volte al giorno, oppure qualora si notino intorbidimento ed addensamento dell'acqua di lavaggio a causa di un'eccessiva concentrazione di particelle di sporco in sospensione, è **INDISPENSABILE** rinnovarla.

Lavare in tali condizioni comporta sprechi crescenti di detersivo, tensioattivo ed energia, a danno della qualità di lavaggio.

POMPA DI SCARICO

L' acqua in eccedenza che entra in vasca all' atto del risciacquo viene automaticamente scaricata.

Per lo scarico di tutta l'acqua presente in vasca procedere come segue:

- Togliere il troppopieno (non il filtro);
- Spegnere la macchina agendo sull' interruttore ON-OFF 2;
- Premere il pulsante 3 per avviare il ciclo di scarico,
- si accende la lampada (4) lampeggio 3 secondi il ciclo di scarico dura 2min e 20sec;
- A questo punto si può togliere il filtro vasca per la pulizia;
- Per i modelli dotati di impianto di decalcificazione dell' acqua in ingresso ed equipaggiati con pompa scarico lo svuotamento della vasca avviene automaticamente durante il ciclo di rigenera.

RISCIACQUO FREDDO

Nelle macchine con ciclo di funzionamento tradizionale si può usufruire di risciacquo aggiuntivo con acqua a temperatura di rete. A lavaggio ultimato (lampada spia ciclo 4 spenta) procedere come segue:

- Assicurarsi che la porta della macchina sia chiusa, quindi premere il pulsante 9.
- Mantenere il pulsante premuto per il tempo desiderato, quindi rilasciarlo.
- Attendere alcuni secondi prima di estrarre il cesto.

DECALCIFICAZIONE E RIGENERAZIONE DELLE RESINE

Alcuni modelli di lavastoviglie sono dotati d'impianto per la decalcificazione dell'acqua in ingresso e per la rigenerazione in acqua salina delle resine scambiatrici di ioni.

DECALCIFICAZIONE: l'impianto provvede a decalcificare tutta l'acqua in ingresso che passa attraverso il boiler (senza interventi esterni).

RIGENERAZIONE DELLE RESINE: ad intervalli di tempo regolari, in funzione della durezza dell'acqua in ingresso (vedi tabella) è necessario eseguire una rigenerazione delle resine

scambiatrici di ioni contenute nel decalcificatore agendo come segue :

La macchina è impostata per fare il programma di rigenerazione ogni 60 cicli di lavaggio, la spia 8 inizia a lampeggiare quando il programma di rigenerazione è richiesto.

- Spegnere la macchina agendo sull' interruttore ON-OFF 2;

- Svuotare la vasca togliendo il troppopieno. Per macchine dotate di pompa scarico premere il pulsante 7 lo scarico e la rigenera partono in sequenza.

- A vasca vuota svitare il tappo filettato che si trova all'interno sul fondo della vasca ed introdurre 1 kg di cloruro di sodio (sale grosso da cucina). In genere una carica è sufficiente per $\frac{3}{4}$ rigenerazioni. Chiudere la porta e premere il pulsante 7 finché la lampada spia 8 resta accesa.

- In caso di apertura fortuita della porta il ciclo di rigenera si interrompe e la lampada spia 8 lampeggia ad intervalli di 1sec. Quando si richiude la porta il ciclo riprende da dove era stato interrotto.

- Dopo circa 20 minuti lo spegnimento della lampada spia 8 segnala che la rigenerazione è terminata. Può essere ripreso il lavoro normale, seguendo le indicazioni del paragrafo **MESSA IN FUNZIONE**

N. B.: È consigliabile eseguire la rigenerazione durante i periodi di riposo. La mancata rigenerazione negli intervalli prestabiliti provoca l'intasamento del decalcificatore e di conseguenza il ridotto afflusso d'acqua ai getti di risciacquo.

L'AUTONOMIA DEL DECALCIFICATORE E' STRETTAMENTE LEGATA ALLE CARATTERISTICHE DELL'ACQUA DI ALIMENTAZIONE.

Quando la durezza dell'acqua è superiore a 40 ° F è consigliabile non utilizzare una macchina con addolcitore incorporato; è pertanto consigliata l'installazione di un addolcitore separato con una capacità non inferiore 12 lt.

12. PERIODI DI INUTILIZZO

Prima di un previsto periodo di inutilizzo della apparecchiatura procedere come segue:

- Eseguire una accurata pulizia della apparecchiatura.
- Passare su tutte le superfici in acciaio inox un panno appena imbevuto di olio di vaselina in modo da stendere un velo protettivo.
- Chiudere rubinetti o interruttori generali a monte delle apparecchiature.
- Se la macchina deve rimanere inattiva per lunghi

periodi, scaricare l'acqua dal boiler e dall'elettropompa ed oliare le superfici in acciaio inox con olio di vaselina.

Dopo un prolungato periodo di inutilizzo dell'apparecchiatura procedere come segue:

Sottoporre l'apparecchiatura a controllo prima di riutilizzarla.

Far funzionare le apparecchiature elettriche alla minima temperatura per almeno 60 minuti.

V. ISTRUZIONI PER LA PULIZIA

13. AVVERTENZE PER LA PULIZIA



LEGGERE ATTENTAMENTE QUESTO MANUALE. FORNISCE IMPORTANTI INFORMAZIONI SULLA SICUREZZA DI INSTALLAZIONE, D'USO E MANUTENZIONE DELLA APPARECCHIATURA.



IL COSTRUTTORE DELL'APPARECCHIATURA NON PUÒ ESSERE CONSIDERATO RESPONSABILE PER EVENTUALI DANNI CAUSATI DALLA INOSSERVANZA DEGLI OBBLIGHI SOTTO RIPORTATI. STACCARE L'ALIMENTAZIONE ELETTRICA DELL'APPARECCHIATURA, SE PRESENTE, PRIMA DI ESEGUIRE QUALUNQUE OPERAZIONE.



Pulire quotidianamente le superfici esterne satinata in acciaio inossidabile, la superficie delle vasche di cottura, la superficie delle piastre di cottura.

Far eseguire ad un tecnico autorizzato, almeno due volte l'anno, la pulizia delle parti interne dell'apparecchiatura.

Non usare prodotti corrosivi per pulire il pavimento sotto l'apparecchiatura.

Non lavare l'apparecchiatura con getti d'acqua diretti o ad alta pressione.

SUPERFICI SATINATE IN ACCIAIO INOSSIDABILE

Pulire le superfici con un panno o spugna utilizzando acqua e comuni detersivi non abrasivi. Passare il panno nel verso della satinatura. Risciacquare spesso e asciugare poi accuratamente. Non usare pagliette o altri oggetti in ferro.

Non usare prodotti chimici contenenti cloro.

Non usare oggetti appuntiti che possono incidere e

rovinare le superfici.

VASCHE

Estrarre il troppopieno dal foro di scarico. Quando la vasca si sarà completamente svuotata, ripulire accuratamente il fondo, asportando eventuali resti di cibo od eventuali corpi solidi.

Solo dopo aver effettuato questa operazione, togliere il filtro con cautela, onde evitare che frammenti di cibo, rimasti impigliati tra le maglie del filtro, cadano nel foro di aspirazione della pompa.

Pulire le vasche portando l'acqua in ebollizione, con la eventuale aggiunta di prodotti sgrassanti.

Rimuovere eventuali depositi di calcare utilizzando prodotti appropriati.

Togliere e pulire i cesti, il troppopieno ed il filtro.

Togliere e pulire bracci ed ugelli di lavaggio e risciacquo.

V. ISTRUZIONI PER LA MANUTENZIONE

14. AVVERTENZE PER IL MANUTENTORE



IL COSTRUTTORE DELL'APPARECCHIATURA NON PUÒ ESSERE CONSIDERATO RESPONSABILE PER EVENTUALI DANNI CAUSATI DALLA INOSSERVANZA DEGLI OBBLIGHI SOTTO RIPORTATI. PRIMA DI ESEGUIRE QUALSIASI OPERAZIONE DI MANUTENZIONE, SCARICARE COMPLETAMENTE L'ACQUA, TOGLIERE ELETTRICITÀ E CHIUDERE LA VALVOLA ESTERNA DELL'ACQUA.



NON USARE GETTI D'ACQUA IN PRESSIONE PERCHÉ POTREBBERO DANNEGGIARE L'IMPIANTO ELETTRICO.



Lavare le superfici esterne solo quando sono fredde, con prodotti appositamente formulati per la manutenzione dell'acciaio.

Nel caso di possibile formazione di ghiaccio, scaricare l'acqua dal boiler e dalla pompa di lavaggio.

Individuare il modello della apparecchiatura. Il modello è riportato sull'imballo e sulla targa dati dell'apparecchiatura.

Non manomettere i componenti dell'apparecchiatura.

La installazione e la manutenzione dell'apparecchiatura devono essere effettuati da personale qualificato e autorizzato dal costruttore, in conformità alle normative di sicurezza in vigore e alle istruzioni di questo manuale.

15. MESSA IN SERVIZIO

Vedere il Capitolo " Istruzioni per l'installazione " .

16. RISOLUZIONE MALFUNZIONAMENTI

POSIZIONANDO L'INTERRUTTORE SU ON LA MACCHINA NON SI METTE IN FUNZIONE

Possibili cause:

- Manca tensione nella rete di alimentazione;
- L'interruttore generale è disinserito o i relativi fusibili sono bruciati;
- Cavo di collegamento della macchina interrotto;
- Conduttori allentati nella morsettiera del cruscotto;
- Interruttore di linea della macchina inefficiente;
- Contatti dei conduttori inefficienti;
- Micro porta non funzionante;
- Scheda elettronica;

NON ENTRA ACQUA NELLA VASCA DI LAVAGGIO

Possibili cause:

- Manca acqua nella rete idrica oppure il rubinetto è chiuso;
- Tubo di carico piegato o schiacciato;
- Filtro dell'elettrovalvola sporco;
- Bobina dell'elettrovalvola rotta;
- Pistoncino dell'elettrovalvola bloccato;
- Connessioni difettose sul circuito;
- Il pressostato è difettoso;
- Scheda elettronica;

L'ACQUA NON SMETTE DI ENTRARE NELLA VASCA DI LAVAGGIO

Possibili cause:

- Sporco all'interno dell'elettrovalvola;
- Membrana lacerata;
- Il pistoncino non scorre nella sua sede;
- Collegamento tra tubetto e pressostato non a tenuta;
- Trappola aria o tubetto bucati;
- C'è acqua all'interno del pressostato o del tubetto di adduzione dell'aria;
- Perdita di pressione nel pressostato;

- Il pressostato è difettoso;
- Scheda elettronica;

L'ACQUA NON RISCALDA (MACCHINA MONOFASE)

Possibili cause:

- Termostato del boiler difettoso;
- Termostato della vasca difettoso;
- Termostato di sicurezza difettoso;
- Contatto pressostato difettoso;
- Termostato di sicurezza intervenuto;
- Connessioni o conduttori difettosi;
- Resistenza del boiler guasta;
- Resistenza della vasca guasta;

L'ACQUA NON RISCALDA (MACCHINA TRIFASE)

Possibili cause:

- Manca una fase alla bobina del relè;
- Bobina del relè interrotta;
- Termostato del boiler difettoso;
- Contatto pressostato difettoso;
- Contatti del relè usurati;
- Connessioni o conduttori difettosi;
- Manca una fase;
- Resistenza del boiler guasta;
- Errato collegamento dei morsetti della resistenza;
- Resistenza della vasca guasta;
- Connessioni o conduttori inefficienti;
- Il termostato della vasca è in posizione "O" (OFF) , oppure è guasto;
- Non idoneo contatto su termostato boiler;

L'ACQUA RISCALDA ECCESSIVAMENTE

Possibili cause:

- Il termostato del boiler e/o vasca è rimasto con i contatti bloccati in posizione "Chiuso";
- Il relè è rimasto in posizione "Chiuso", anche se la bobina non riceve tensione;

L'ELETTROPOMPA DI LAVAGGIO NON FUNZIONA

Possibili cause:

- Protezione termica disinserita;
- Micro porta non funzionante;
- Scheda elettronica;
- Condensatore guasto;
- Avvolgimento motore guasto;
- Il rotore gira con difficoltà e l'assorbimento sale oltre i valori nominali;
- Il rotore del motore è bloccato;
- L'acqua contenuta nella vasca non è sufficiente;
- Il filtro di aspirazione della pompa è sporco;
- La pompa e le giranti di lavaggio sono sporche.

LA MACCHINA NON RISCIAQUA

Possibili cause:

- Manca acqua nella rete idrica;
 - Rubinetto parzialmente chiuso;
 - Tubo di carico piegato oppure schiacciato;
 - Filtro dell'elettrovalvola sporco;
 - Bobina dell'elettrovalvola interrotta;
 - Pistoncino dell'elettrovalvola bloccato;
 - Pressione di rete scarsa.
- connessioni difettose o conduttori inefficienti sul circuito della bobina;
- la camma del programmatore non chiude il relativo contatto;
- Pulsante risciacquo freddo, manuale (ove previsto), difettoso;
- Micro porta non funzionante;
 - Scheda elettronica;
 - Circuito di risciacquo ostruito dal calcare;
 - Spruzzatori ostruiti o lance girevoli bloccate

LA MACCHINA RISCIAQUA SENZA ARRESTARTSI

Possibili cause:

- Sporco all'interno dell'elettrovalvola;
- Membrana lacerata;
- Pistoncino dell'elettrovalvola bloccato;
- Scheda elettronica;

I RISULTATI DI LAVAGGIO SONO INSODDISFACENTI

Possibili cause:

- Elettropompa difettosa o guasta;
 - Il detersivo non è idoneo all'uso in lavastoviglie;
 - Manca il detersivo nella vasca;
 - Giranti ostruite oppure danneggiate;
 - Girante di lavaggio bloccata;
 - Temperatura dell'acqua insufficiente;
 - Stoviglie caricate in posizione errata;
 - Uso improprio dei cestelli;
- Risciacquo inefficace, sulle stoviglie rimangono pochi residui di sporco;
- Feritoie di lavaggio parzialmente ostruite;
 - Piatti o altre stoviglie sovrapposti;
- Sporco essiccato sulle stoviglie a seguito di lavaggio tardivo.
- Lavaggio inefficiente;
 - Risciacquo inefficiente;
- Acqua di risciacquo troppo dura, contenente sali di calcio e di magnesio in eccesso;
- Eccessiva concentrazione di tensioattivo nell'acqua di risciacquo.
- Detersivo o tensioattivo non adatti per macchine lavastoviglie industriali;
- Temperatura dell'acqua di lavaggio troppo bassa.

IL DOSATORE IDRAULICO DEL TENSIOATTIVO NON FUNZIONA

Possibili cause:

- Tubicino trasparente di aspirazione piegato;
 - Tubicino di aspirazione bucato;
- Il tubicino di aspirazione non ha buona tenuta sul portagomma;
- Cattiva tenuta del raccordo di aspirazione del dosatore.
- Poca pressione di rete;

IL DOSATORE ELETTRICO DEL DETERGENTE NON FUNZIONA

Possibili cause:

- Tubetto interno al dosatore rotto;
 - Tubetto di aspirazione piegato o danneggiato.
- Connessione difettosa o conduttori inefficienti sul circuito bobina motorino;
- Dosatore detersivo difettoso

IL CICLO DI RIGENERA NON AVVIENE

Possibili cause:

- Manca acqua nella rete idrica oppure il rubinetto è chiuso;
 - Tubo di carico piegato o schiacciato;
 - Filtro dell'elettrovalvola sporco;
 - Bobina dell'elettrovalvola interrotta;
 - Pistoncino dell'elettrovalvola bloccato;
- Connessioni difettose sul circuito elettrico della bobina;
- Pulsante relativo non alimenta il programmatore oppure contatto non avvenuto su interruttore rotativo;
- Interruttore ON-OFF che nella posizione OFF non alimenta il pulsante rigenera;
- Bobina interrotta;

LA POMPA DI SCARICO NON FUNZIONA

Possibili cause:

- Bobina interrotta;
- Pompa intasata;
- Girante della pompa scarico rotta;
- Tubo di scarico ostruito.
- Interruttore ON-OFF difettoso;
- Pulsante di scarico difettoso.
- Scheda elettronica;
- Il pressostato è intervenuto;

17. SOSTITUZIONE DEI COMPONENTI

AVVERTENZE PER LA SOSTITUZIONE DEI COMPONENTI



PRIMA DI ESEGUIRE QUALSIASI OPERAZIONE DI MANUTENZIONE, SCARICARE COMPLETAMENTE L'ACQUA, TOGLIERE ELETTRICITÀ E CHIUDERE LA VALVOLA ESTERNA DELL'ACQUA.



VERIFICARE, DOPO LA SOSTITUZIONE DI UN COMPONENTE DEL CIRCUITO ELETTRICO, IL SUO CORRETTO COLLEGAMENTO AL CABLAGGIO.

18. PULIZIA DELLE PARTI INTERNE

Controllare le condizioni delle parti interne all'apparecchiatura.

Rimuovere eventuali depositi di sporcizia.

Ogni 2-3 giorni smontare le giranti di lavaggio ed assicurarsi che al loro interno non si trovino corpi estranei solidi o incrostazioni; controllare le feritoie e, se necessario, pulirle accuratamente.

Accertarsi che la lancia girevole di risciacquo ruoti liberamente.

Qualora i fori degli ugelli fossero ostruiti da particelle solide, rimuoverle agendo delicatamente con una punta sottile.

E' consigliabile lavare le superfici interne della macchina con acqua semplice.

L'eventuale disincrostazione della vasca di lavaggio potrà essere effettuata esclusivamente da un tecnico specializzato.

19. COMPONENTI PRINCIPALI

- Elettropompa
- Giranti di lavaggio e risciacquo
- Boiler
- Resistenze vasca
- Resistenze boiler
- Impianto elettrico

UK - INSTALLATION – USE - MAINTENANCE

I. GENERAL PRESCRIPTIONS



READ THIS MANUAL CAREFULLY. IT PROVIDES IMPORTANT INFORMATION FOR SAFE INSTALLATION, USE AND MAINTENANCE OF THE APPLIANCE.



FAILURE TO COMPLY WITH WHAT IS PRESENTED BELOW MAY COMPROMISE THE SAFETY OF THE EQUIPMENT.



THE MANUFACTURER WILL NOT BE LIABLE FOR ANY DAMAGE OR INJURY RESULTING FROM FAILURE TO OBSERVING THE FOLLOWING RULES. TRANSLATION OF THE ORIGINAL INSTRUCTIONS.



APPLIANCES NEED PRECAUTIONS FOR INSTALLATION, PLACING AND/OR FIXATION AND CONNECTION TO THE MAINS. SEE SECTION “INSTALLATION INSTRUCTIONS”.



THE APPLIANCES NEED PRECAUTIONS FOR CLEANING. SEE THE SECTION “INSTRUCTION FOR CLEANING”.



THE SYMBOL “ HIGH VOLTAGE” IS PLACED ON A PANEL THAT GIVES ACCESS TO A PART WITH HIGH VOLTAGE.



Keep this manual in a safe place, known to all users, so that it can be consulted throughout the working life of the appliance.

This equipment is designed for cooking food. It is intended for industrial use. Any other use is to be considered improper

This appliance is not intended for use by people (including children) with limited physical, sensory or mental abilities or without experience and knowledge of it.

Unless they are supervised or instructed in its use by a person responsible for their safety.

The appliance must be used by trained personnel. Do not leave the appliance unattended when operating.

Clean the appliance following the instructions given in Chapter “ INSTRUCTIONS FOR CLEANING”.

Do not leave the appliance unattended in presence of children and ensure that the latter do not have access to the appliance.

The appliance must be installed in a well-ventilated room.

Inadequate ventilation causes asphyxia. Do not obstruct the ventilation system of the place where the

appliance is installed. Do not obstruct the vents or ducts of this or other appliances.

In the event of an appliance fault or malfunction, shut the gas shut-off valve and/or switch the appliance off at the main switch installed upline.

In the event of an appliance fault or malfunction, shut the gas shut-off valve and/or switch the appliance off at the main switch installed upline.

1. DISPOSAL OF PACKING AND OF THE APPLIANCE

PACKING

- The packing is made using environmentally friendly materials. The plastic recyclable components are:
- instructions manual and nozzles (made of Polyethylene - PE).
 - the straps (in Polypropylene - PP).



THE PACKAGING (PLASTIC BAGS, EXPANDED POLYSTYRENE, NAILS, ETC.) ARE HAZARDOUS AND MUST NOT BE LEFT WITHIN THE REACH OF CHILDREN OR PETS.

APPLIANCE

The appliance is manufactured 90% from recyclable metals (stainless steel, aluminium sheet, copper.. ..).

The appliance must be scrapped in compliance with current regulations governing such disposal. Make the appliance unusable before scrapping.

It must be disposed of properly.



THE SYMBOL SHOWING A CROSSED-OUT WASTE CONTAINER ON THE UNIT OR PACKAGE INDICATES THAT, AT THE END OF ITS LIFE CYCLE, THE PRODUCT MUST BE COLLECTED SEPARATE FROM OTHER WASTE.

SEPARATE COLLECTION OF THIS UNIT AT THE END OF ITS LIFE CYCLE IS MANAGED BY THE MANUFACTURER.

THE USER WHO INTENDS TO GET RID OF THIS EQUIPMENT SHALL CONTACT THE PRODUCER AND FOLLOW THE SYSTEM THAT THE LATTER HAS USED IN ORDER TO COLLECT THE EQUIPMENT SEPARATELY AT THE END OF ITS LIFE. PROPER SEPARATE COLLECTION HELPS PREVENT POSSIBLE NEGATIVE IMPACTS ON THE ENVIRONMENT AND HEALTH, AND FAVOURS THE REUSE AND/OR RECYCLING OF THE UNIT'S MATERIALS.

ABUSIVE DISPOSAL OF THE PRODUCT BY THE HOLDER WILL RESULT IN THE APPLICATION OF PENALTIES AS PER CURRENT STANDARDS.

2. SAFETY DEVICES

SAFETY THERMOSTAT



THE MANUFACTURER WILL NOT BE LIABLE FOR ANY DAMAGE OR INJURY RESULTING FROM FAILURE TO OBSERVING THE FOLLOWING RULES.

The appliance is equipped with a manual reset safety thermostat that interrupts heating when the operating temperature exceeds the maximum permitted value.

To restore appliance operation, remove the control panel and press the thermostat reset button. This procedure must only be carried out by a qualified, authorized technician.

II. INSTRUCTIONS FOR INSTALLATION

3. REMINDERS FOR THE INSTALLER



READ THIS MANUAL CAREFULLY. IT PROVIDES IMPORTANT INFORMATION FOR SAFE INSTALLATION, USE AND MAINTENANCE OF THE APPLIANCE. FAILURE TO COMPLY WITH WHAT IS

PRESENTED BELOW MAY COMPROMISE THE SAFETY OF THE EQUIPMENT.



THE MANUFACTURER WILL NOT BE LIABLE FOR ANY DAMAGE OR INJURY RESULTING FROM FAILURE TO OBSERVING THE FOLLOWING RULES.

Identify the specific appliance model. The model number is detailed on the packing and on the appliance dataplate.

The appliance must be installed in a well-ventilated room.

The degree of protection of the machine is IP X4. Therefore it should not be washed with direct high-pressure water jets;

Do not leave the machine in rooms with a temperature lower than 0° C;

Do not obstruct any air vents or drains present on the appliance.

Do not tamper with appliance components.

4. REFERENCE STANDARDS AND LAWS

Install the appliance in accordance with the safety standards in force in the country.

5. UNPACKING

Check the state of the packing and in the event of damage, ask the delivery person to inspect the goods.

Remove the packing.

Remove the protective film from the outer panels. Use a suitable solvent to remove any residual adhesive from the panels.

Clean the appliance before using it with a cloth dampened in water and bicarbonate or other neutral detergents and dry carefully.

6. POSITIONING

The overall dimensions of the appliance and the position of connections are given on the installation diagram at the end of this manual.

Level the appliance by means of the height-adjustable feet

The appliance is not suitable for integrated installation.

Position the appliance at least 10 cm from adjacent walls.

If the appliance is to be placed near walls, dividers, kitchen furniture, decorative elements etc.

this must be made of non-combustible materials
Otherwise, they must be covered with suitable
non-combustible heat insulating materials.

7. CONNECTIONS



**THE MANUFACTURERS DECLINE ALL
RESPONSIBILITY IF STANDARD SAFETY
NORMS ARE NOT COMPLIED WITH.**

The position and dimensions of connections are
given in the installation diagram at the end of this
manual.

ELECTRICAL CONNECTIONS



**ATTENTION: THE USE OF ADAPTORS,
MULTIPLE SOCKETS OR EXTENSION
CABLES IS STRICTLY FORBIDDEN.**

Check that the appliance is designed to operate at
the voltage and frequency of the power supply
present on site. Check the details given on the
appliance dataplate.

Install upstream of the equipment in an easily
accessible place, an all-pole disconnecting device
with a contact gap of allowing full disconnection
under the conditions of overvoltage category III.

A flexible rubber cable with insulation specifications
not lower than type H05 RN-F must be used for
connection.

Connect the power supply cable to the terminal
board as shown in the wiring diagram supplied with
the appliance.

Secure the power supply cable with the cable
clamp.

Protect the power supply cable on the outside of
the appliance with a rigid plastic or metal pipe.

PROTECTIVE EARTH AND EARTH BONDING CONNECTIONS

⊕ Connect the appliance to an efficient ground circuit.
Connect the earth conductor to the terminal with
the symbol next to the main terminal board.

▽ Connect the metal structure of the appliance to the
equipotential node. Connect the conductor to the
terminal with the symbol placed on the outside of
the rear panel.

CONNECTION TO THE WATER SUPPLY

Prior to connecting the machine to the power and
water supply check the general instructions and the
information indicated on the data plate by the
manufacturer.

The appliance must be connected to its water

supply with a flexible hose. A shut off valve (cock)
must be installed between the water supply line
and the appliance's solenoid valve. The cock must
be close to the appliance.

The water supply minimum pressure, measured
when water enters the machine during the final
rinse (flux pressure), should not be lower than 2
bar, even in the presence of other open taps on the
same line.

We recommend that each machine is equipped with
its own pipe having reduced length and a
sufficiently large cross section so as to avoid
pressure or load losses.

An additional rinsing pump, available as an optional
item, must be installed in cases where pressure is
lower than the minimum value required (see tab. 2)

A pressure reducing valve must be installed
upstream from the supply pipe in cases where static
pressure is greater than 5 bar. The supply pipe of
the machine must have a capacity equal or greater
than 20 lt/min.

Once the appliance has been installed, check for gas
leaks at the connection points.

The equipment must be connected to the water
supply through the use of a new set of tubes.

CONNECTION TO THE WATER DRAIN



**DO NOT INSTALL THE OUTLET HOSE IN
TUBS, SINKS ETC.**

The water drainage system must be made using
materials resistant to temperatures of 100 °C. The
bottom of the appliance must not be subjected to
steam produced by drainage of hot water.

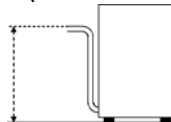
The drain hose must be connected directly to the
drain duct after a siphon has been interposed.

The hose must be able to reach the sump without
stretching, restriction, folding, crushing, pressing or
forcing in any way.



**THE TUB DRAINS UNDER GRAVITY, SO
THE DRAIN SUMP MUST BE LOWER
THAN THE MACHINE'S BASE.**

If the drain is not lower than the base of the
appliance, you can use the version with drain pump
(available on request).



**IN THIS CASE, THE DRAIN
CONNECTION MAY BE NO HIGHER
THAN 1 M. ALWAYS CHECK THAT THE
DRAIN WORKS PROPERLY AND IS NOT
BLOCKED.**

8. ADJUSTMENTS AND CHECKS

The following adjustment and setting operations
may be carried exclusively by qualified and
authorised personnel, paying the utmost care and

attention, and taking all precautions in the event that safety features are bypassed.

The warranty does not cover damages resulting from improper use of the dispenser (s) or incorrect manual feed.

Adjustments must be made with the appliance hot and correct amount of washing product.

Type and dosage of detergent and rinse agent are crucial in affecting the appliance's performance and service life.

Use only liquid products for industrial washing with antifoaming agents.

The temperature inside the bowl is set at 55/60°C.

This temperature favours the correct use of the chemical characteristics of all industrial detergents.

The temperature of the boiler is set at 87-90°C.

This value allows the rinse water temperature to be optimized throughout the cycle.

It is advisable not to change this parameter.

RINSE AID DISPENSER

The appliance is equipped with a fully automatic rinse aid dispenser.

Before starting the appliance make sure that the rinse aid suction tablet is inserted to its container.

During the manufacturing process the dispenser is calibrated for maximum opening and must be then adjusted according to the water hardness.

Before setting the right amount of surfactant to be used, it is advisable to carry out a specific test to determine the degree of water hardness.

If the hardness of the water is greater than 15°F. (French degrees), we advise to install a decalcifier upstream from the supply solenoid valve of the machine.

Calibration: Turn the adjustment screw anticlockwise to increase the capacity and clockwise to decrease it. A perfect dosage is obtained by turning the adjustment screw by approximately 90 degrees.

LOADING THE DETERGENT



USE ONLY SPECIFIC ANTI-FOAM DETERGENTS IN THE APPROPRIATE DOSES.

Pour the required amount of detergent into the dishwasher by following the instructions provided by the manufacturer.

If powder detergent is used make sure that it is evenly distributed in the bowl and does not deposit on one single area in order to avoid the formation of dark stains at the bottom; shake the water.

DISPENSER FOR LIQUID DETERGENT (OPTIONAL)

We recommend installing an automatic detergent dispenser.

Follow the manufacturer's instructions carefully. The amount of detergent poured into the bowl depends on the amount of water consumed by the machine during each rinse cycle.

Before adjusting the detergent dispenser (optional), this and the corresponding small supply pipe must be filled as follows:

- Supply voltage to the machine.
- The dispenser is connected in parallel with the load/rinse solenoid valve.
- Do not insert the overflow in the drain hole and run the water until the small transparent plastic pipe and the dispenser are filled.
- Check the detergent concentration and the supply water hardness by referring to the product data sheet before adjusting the dispenser.

HOW TO REGULATE THE DETERGENT DISPENSER

By fully turning the timer anticlockwise the pump is always off, whereas by turning fully it clockwise the pump is always on.

The intermediate settings of interval/operation are exemplified in the diagram below:

Since the control is parallel to the load/rinse solenoid valve, when the machine is filled with water, the dispenser adds the detergent according to the amount established by the manufacturer.

When the rinse cycle starts, the load/rinse solenoid valve allows the dispenser to replenish the detergent in the bowl.

The amount of detergent is right when the crockery is free from any food residues at the end of the wash cycle.

An excessive amount of detergent can give rise to the build-up of foam in the bowl and leave white streaks on the crockery.

Insert the overflow in its housing and carry out some trial cycles.

Perfect wash results can be guaranteed by gradual setting.



FUNCTIONAL CHECKS

Before operating the machine it is appropriate to follow the testing procedure below:

- CHECKING THE WATER LEVEL:
During the filling of the bowl, the water must stop flowing into the bowl when its level is at least 1 cm below the level of the overflow.
To protect the heating element while the bowl is

being drained, the load solenoid valve must start operating again when the water level is 2 cm above the heating element.

- CHECKING THE RINSE CYCLE:

The rinse arms must rotate freely and all the sprayers must work correctly.

- CHECKING THE WASH CYCLE:

The wash water must be distributed with high pressure by all the sprayers.

The wash arms must rotate freely under the water pressure.

- CHECKING THE TEMPERATURE LEVELS:

The rinse and wash water temperature levels must correspond to the data highlighted in the " Adjustments and checks " chapter

- CHECKING THE DISPENSER/DISPENSERS:

During each cycle, the dispenser must intake the correct amount of surfactant and/or detergent.

To this end, it is useful to remember that 8 cm. of the transparent supply tablet with a cross-section of 5x8 mm. contain approximately 1 gram of product (1 cm³).

- CHECKING THE WASH RESULTS:

The wash results must be visibly satisfactory and the wash cycle must ensure that every possible food residue is removed from the surface of the crockery.

The rinse cycle must remove small residues of food and detergent from the crockery.

At the end of the cycle, the perfectly clean crockery must dry almost instantly by evaporation as soon as the basket is extracted from the machine.

III. INSTRUCTIONS FOR USE

9. REMINDERS FOR THE USER



READ THIS MANUAL CAREFULLY. IT PROVIDES IMPORTANT INFORMATION FOR SAFE INSTALLATION, USE AND MAINTENANCE OF THE APPLIANCE. THE MANUFACTURER WILL NOT BE LIABLE FOR ANY DAMAGE OR INJURY RESULTING FROM FAILURE TO OBSERVING THE FOLLOWING RULES. DO NOT OPERATE THE MACHINE WITHOUT PROTECTION FILTER OF THE PUMP.



For after-sales service, contact technical assistance centres authorized by the manufacturer and demand the use of original spare parts.

Have the appliance serviced at least twice a year.

The manufacturer recommends taking out a service

contract.

The appliance is designed for professional use and must be operated by trained personnel.

Do not leave the appliance unattended while in operation.

Clean the appliance following the instructions given in Chapter " INSTRUCTIONS FOR CLEANING".

Do not tamper with appliance components.

Keep this manual in a safe place, known to all users, so that it can be consulted throughout the working life of the appliance.

Installation and appliance maintenance must be carried out by qualified technicians authorized by the manufacturer, in compliance with current safety standards and the instructions in this manual.

10. FILLING THE RACK

To ensure the correct operation of the dishwasher follow the rules described below:

- Use a suitable rack, fill without overloading and without overlapping the dishes;

- Always wipe the dishes before placing in the dishwasher; do not put dishes with dry or solid residues in the washer;

- Place the empty dishes in the rack facing downwards;

- Place plates and the like in the sloping rack, with the inner surface facing upwards;

- Place the cutlery in the cutlery basket, handle end up and/o horizontally.

- Do not place silver and stainless steel cutlery in the same cutlery basket as this will turn the silver brown and may corrode the steel;

- Wash the dishes immediately after use, in order to prevent any residue from hardening and sticking on them;

- Use only solid, dishwasher-proof dishes;

11. COMMISSIONING

- Supply voltage through the main switch upstream from the appliance.

- Turn the water tap on.

- Make sure that the filter and the overflow are placed in the correct position.

- Close the door and press switch (2); the machine starts filling up with water and detergent.

- Once the machine has been loaded (from 1 to 4 minutes depending on the type of machine and the

- supply pressure) the boiler heating elements automatically come into effect followed by the bowl heating element once the boiler temperature (85°C)

has been reached.



IF IT IS NECESSARY TO OPEN THE DOOR WHEN THE MACHINE IS RUNNING AVOID DOING IT TOO QUICKLY.

Although the appliance is equipped with a safety switch to prevent the door from opening suddenly, spurts of water could still reach the user in the event of a hasty manoeuvre.

NORMAL OPERATING CYCLE:

Once the machine is ready to operate as per the "COMMISSIONING" paragraph, follow the instructions below to run the desired wash cycles :

- Insert the rack with the soiled crockery and close the door;

- Select the long or quick cycle switch (6) press the cycle (3) start-up button. The indicator light (4) will illuminate when the machine has started the selected wash cycle.

- In case of accidental door opening the washing cycle will stop and the pilot light (4) will flash at intervals (1 sec.). Once the door will be closed again, the cycle will restart from where it has been interrupted.

- Once the cycle has finished, the indicator light (4) will switch off.

- Open the door, extract the rack with the clean crockery and insert another rack, which has been previously loaded, into the dishwasher for the next wash cycle.

At least twice a day, or if you notice turbidity and thickening of the washing water due to excessive concentration of dirt particles in suspension, it is ESSENTIAL to renew it.

Washing in these conditions causes wasteful increasing of detergent and energy, to the detriment of the quality of washing.

DRAINAGE PUMP

The exceeding water which enters the bowl at the start of a rinse cycle is automatically drained.

Follow the instructions below to drain the bowl completely:

- Remove the overflow (not the filter)
- Switch off the machine by pressing the ON-OFF (1) switch

- Press button 3 to start the draining cycle, the lamp (4) turns on, blinks for 3 seconds and the draining cycle continue for 2 min. and 20 sec.

- At this point you can remove the filter tank for cleaning.

In models equipped with an inlet water

decalcification system and drainage pump, the water is automatically drained from the bowl during the regeneration cycle.

COLD RINSE

Washers with traditional cycle offer you the possibility of using an additional rinse cycle with net temperature water. Once the washing ends (cycle alarm 4 off) proceed as follows:

- Make sure the door is closed, then press 9 button.
- Keep the button pressed for the desired time, then release it.
- Wait a few seconds before pulling the basket out.

DECALCIFICATION AND REGENERATION OF RESINS

Some dishwasher models are equipped with a system for water decalcification and the regeneration of ion exchange resins in salt water.

DECALCIFICATION : the system is designed for decalcifying the inlet water that runs through the boiler (without any external intervention).

REGENERATION OF RESINS: a regeneration of ion exchange resins in the water softener is required at regular intervals depending on the hardness of the inlet water (see table) and must be carried out as follows:

The machine is set to do the regen program every 60 washing cycles; the warning light (8) will start to blink when the regen program is requested. You can stop the blinking only by starting the regen program.

- Switch off the machine by pressing the ON-OFF (1) switch

- Remove the overflow to drain the bowl (for equipment with drain pump press the button (7) the draining and regeneration will start on sequence.

- Once the bowl is empty, unscrew the threaded cap (located inside at the bottom of the bowl) and pour in 1 kg of sodium chloride (large-grained kitchen salt). One load is generally sufficient for $\frac{3}{4}$ regeneration.

- Close the door and press button (7) until indicator light (8) remains on.

- In case of accidental door opening the regenerating cycle will stop and the pilot light (8) will flash at intervals (1 sec.). Once the door will be closed again, the cycle will restart from where it has been interrupted.

- After approximately 20 minutes indicator light (8) switches off signalling that the regeneration cycle has terminated.

- Normal operation can be resumed by following the instructions at paragraph "SETTING IN OPERATION"

N. B. : It is advisable to perform the regeneration process during periods in which the machine is not used. Failure to carry out the regeneration process according to pre-defined intervals will cause the decalcifier to clog up and the amount of water supplied to the rinse jets to decrease.

THE AUTONOMY OF THE DECALCIFER IS STRICTLY DEPENDENT ON THE CHARACTERISTICS OF THE SUPPLY WATER.

When the hardness of the water is more than 40°F it is advisable not to use a machine with built-in water softener; it is suitable to install a separate water softener with a capacity not less 12 lt.

12. PROLONGED DISUSE

Before any prolonged disuse of the appliance, proceed as follows:

- Clean the appliance thoroughly.
Rub stainless steel surfaces with a cloth soaked in vaseline oil to create a protective film.
- Close cocks or main switches ahead of the appliances.
If the machine is left unused for extended periods, drain the water from the boiler and the electric pump and apply some Vaseline on the stainless steel surfaces.

Following prolonged disuse, proceed as follows:

- Inspect the appliance thoroughly before using it again.
- Allow electric appliances to operate at the lowest temperature for at least 60 minutes.

IV. INSTRUCTIONS FOR CLEANING

13. REMINDERS FOR CLEANING



READ THIS MANUAL CAREFULLY. IT PROVIDES IMPORTANT INFORMATION FOR SAFE INSTALLATION, USE AND MAINTENANCE OF THE APPLIANCE. THE MANUFACTURER WILL NOT BE LIABLE FOR ANY DAMAGE OR INJURY RESULTING FROM FAILURE TO OBSERVING THE FOLLOWING RULES. DISCONNECT THE APPLIANCE ELECTRIC SUPPLY, IF PRESENT, BEFORE CARRYING OUT ANY OPERATION.



Clean the satin finish stainless steel exterior surfaces, the cooking wells and the surface of the hotplates every day.

At least twice a year, have an authorized technician clean the internal parts of the appliance.

Do not use corrosive products to clean the floor beneath the appliance.

Do not use direct or high pressure water jets to clean the appliance.

SATIN FINISH STAINLESS STEEL SURFACES

Clean the surfaces with a cloth or sponge using water and proprietary non-abrasive detergents. Follow the direction of the satin finish lines. Rinse repeatedly and dry thoroughly.

Do not use pan scourers or other iron items.

Do not use chemical products containing chlorine.

Do not use sharp objects which might scratch and damage the surfaces.

TANK

Remove the overflow from the drain hole. When the tub is completely drained, carefully clean the bottom, removing any uneaten food or any solids.

Only after you have done this operation, remove the filter carefully in order to prevent food debris, entangled in the mesh of the filter, fall into the suction port of the pump.

Clean the wells by bringing the water to the boil, with the addition of grease remover detergent if necessary.

Remove any limescale deposits with a proprietary limescale remover.

Remove and clean racks, overflow, and filter.

Remove and clean the wash and rinse arms and nozzles.

V. INSTRUCTIONS FOR MAINTENANCE

14. REMINDERS FOR THE MAINTENANCE TECHNICIAN



THE MANUFACTURER WILL NOT BE LIABLE FOR ANY DAMAGE OR INJURY RESULTING FROM FAILURE TO OBSERVING THE FOLLOWING RULES. BEFORE DOING ANY MAINTENANCE, COMPLETELY DRAIN OUT ALL WATER, SHUT OFF THE POWER SUPPLY AND CLOSE THE WATER SUPPLY COCK.



**DO NOT USE WATER UNDER PRESSURE
- IT CAN DAMAGE THE ELECTRICAL
EQUIPMENT.**

Only wash the body panelling when it is cold, using only product specifically designed for steel.

If there is a risk of ice forming, drain the water from the boiler and wash pump.

Identify the specific appliance model. The model number is detailed on the packing and on the appliance dataplate.

Do not tamper with appliance components.

Installation and appliance maintenance must be carried out by qualified technicians authorized by the manufacturer, in compliance with current safety standards and the instructions in this manual.

15. COMMISSIONING

See Chapter “ Instructions for installation “.

16. TROUBLESHOOTING

BY SETTING THE SWITCHER INTO THE ON POSITION THE MACHINE DOES NOT START

Possible causes:

- There is no voltage in the electrical system;
The main switch is disconnected or the corresponding fuses are burned-out;
- The machine connecting cable may be interrupted;
The conductors in the control panel terminal board may be loosened;
- The machine line switch is inefficient;
- The conductor contacts are inefficient;
- Micro door may be faulty;
- Electronic board;

WATER DOES NOT ENTER IN THE DISHWASHER

Possible causes:

- There is no water in the water system or the tap is closed;
- The supply pipe may be bent or compressed;
- The filter of the solenoid valve may be dirty;
- The coil of the solenoid valve may be broken;
The small piston of the solenoid valve may be blocked.
- Circuit connections may be faulty;
- The pressure switch is faulty.
- Electronic board;

WATER KEEPS ENTERING IN THE DISHWASHER

Possible causes:

- The solenoid valve is dirty;
- The membrane is torn;
- The small piston does not move into its housing.
Loose connection between small tube and pressure switch;
- The air trap or the small tube are pierced;
There is water in the pressure switch or in the air supply tube;
- Loss of pressure in the pressure switch;
- The pressure switch is faulty.
- Electronic board;

WATER DOES NOT HEAT UP (MONO-PHASE MACHINE)

Possible causes:

- The boiler thermostat may be faulty;
- The bowl thermostat may be faulty;
- The safety thermostat may be faulty;
- The pressure switch contact may be faulty;
- The safety thermostat has failed to cut in;
- The connections or conductors may be faulty;
- The boiler heating element may be damaged;
- The bowl heating element may be damaged.

WATER DOES NOT HEAT UP (TRI-PHASE MACHINE)

Possible causes:

- A phase is missing from the relay coil;
- The relay coil may be interrupted;
- The boiler thermostat may be faulty;
- The pressure switch contact may be faulty;
- The relay contacts may be worn-out;
- The connections or conductors may be faulty;
- There is one phase missing;
- The boiler heating element may be damaged;
The connection between the terminals and the heating element is incorrect;
- The bowl heating element may be damaged.
- The connections or conductors may be inefficient;
The bowl thermostat is in the “O” position (OFF) ,or is damaged;
- The contact on the boiler thermostat is incorrect.

WATER OVERHEATS

Possible causes:

- The contacts in the boiler and/or bowl thermostat are locked in the “Closed” position.
- The relay has remained in the “Closed position”, even though voltage is supplied to the coil.

THE ELECTRIC WASHING PUMP IS FAULTY

Possible causes:

- The thermal protection is disconnected;

- Micro door may be faulty;
- Electronic board;
- The condenser is faulty;
- The motor winding is faulty.
- The rotor does not rotate properly and absorption exceeds the nominal values;
- The motor rotor is blocked;
- There is not enough water in the bowl;
- The pump suction filter is dirty;
- The pump and the washing impellers are dirty.

THE MACHINE DOES NOT RINSE

Possible causes:

- There is no water in the system;
- The tap is partially closed;
- The supply pipe may be bent or squeezed;
- The filter of the solenoid valve may be dirty;
- The coil of the solenoid valve may be interrupted;
- The small piston of the solenoid valve may be blocked.
- Pressure in the system is insufficient.
- Faulty connections or inefficient conductors on the coil circuit;
- Programmer cam does not close the relative contact
- The cold, manual (where present) rinse pushbutton may be faulty;
- Micro door may be faulty;
- Electronic board;
- There is lime in the rinse circuit;
- The sprayers may be obstructed or the rotating arms blocked

THE MACHINE RINSES UNINTERRUPTEDLY

Possible causes:

- The solenoid valve is dirty;
- The membrane is torn;
- The small piston of the solenoid valve may be blocked.
- Electronic board;

THE WASH RESULTS ARE UNSATISFACTORY

Possible causes:

- The electric pump may be faulty or damaged;
- The detergent is not suited to dishwashers;
- There is no detergent in the bowl;
- The impellers may be obstructed or damaged;
- The washing impeller may be blocked;
- The water temperature is insufficient;
- The kitchenware has been loaded incorrectly;
- The baskets have been used incorrectly;
- The rinse cycle has not been carried out properly.
- The crockery is lightly soiled;

- The washing slits are partially obstructed;
- The dishes or other crockery are overlapping;
- There is dried-on food residue on the crockery due to late washing.
- The wash cycle may be inefficient;
- The rinse cycle may be inefficient;
- The rinse water may be too hard and contain exceeding calcium and magnesium salts;
- There is excessive surfactant concentration in the rinse water.
- The detergent or surfactant may not be suitable for industrial dishwashers;
- The wash water temperature may be too low.

THE WATER DISPENSER OF THE SURFACTANT IS FAULTY

Possible causes:

- The small transparent suction tube may be bent;
- The small suction tube may have a hole;
- The small suction tube is not properly tightened to the rubber seal;
- The suction fitting of the dispenser is not tightened properly.
- Pressure in the system is insufficient;

THE ELECTRIC DISPENSER OF THE DETERGENT IS FAULTY

Possible causes:

- The small tube inside the dispenser may be broken;
- The small suction tube may be bent or damaged.
- Faulty connection or inefficient conductors on the motor coil circuit;
- Detergent dispenser may be faulty

THE REGENERATION CYCLE DOES NOT START

Possible causes:

- There is no water in the water system or the tap is closed;
- The supply pipe may be bent or compressed;
- The filter of the solenoid valve may be dirty;
- The coil of the solenoid valve may be interrupted;
- The small piston of the solenoid valve may be blocked;
- The connections on the coil electric circuit may be faulty;
- The relevant push-button is not giving power
- ON-OFF switch is defective;
- The coil may be interrupted;

THE DRAINAGE PUMP IS FAULTY

Possible causes:

- The coil may be interrupted;

- The pump may be clogged;
- The impeller of the drain pump may be damaged;
- The drain pipe may be obstructed.
- The drainage button may be faulty.
- ON-OFF switch defective
- Electronic board;
- The pressure switch has intervened;

17. REPLACING COMPONENTS

REMINDERS FOR REPLACING COMPONENTS



BEFORE DOING ANY MAINTENANCE, COMPLETELY DRAIN OUT ALL WATER, SHUT OFF THE POWER SUPPLY AND CLOSE THE WATER SUPPLY COCK.



AFTER REPLACING AN ELECTRICAL SYSTEM COMPONENT, CHECK IT IS CORRECTLY WIRED.

18. CLEANING THE INTERIOR

Check the condition of the inside of the appliance.
 Remove any built-up dirt.
 Remove the washing impellers every 2-3 days and make sure that there are no food deposits inside.
 Check the slits and clean thoroughly if necessary.
 Make sure that the rinse arm can rotate freely.
 Remove any residues that may obstruct the holes of the nozzles by gently using a thin point.
 Any marks on the appliance interior may be removed using a cloth dampened with water.
 Any disincrustation of the dishwasher must be carried out only by a specialised technician.

19. MAIN COMPONENTS

- Electric pump
- Impellers wash and rinse
- Boiler
- Bowl heating element
- Boiler heating element
- Electrical wiring

FR - INSTALLATION – EMPLOI - ENTRETIEN

I. AVERTISSEMENTS GÉNÉRAUX



LIRE ATTENTIVEMENT CE MANUEL. IL DONNE DES INFORMATIONS IMPORTANTES POUR L'INSTALLATION, L'UTILISATION ET L'ENTRETIEN DE L'APPAREIL EN TOUTE SÉCURITÉ.



LE DÉFAUT DE SE CONFORMER À CE QUI EST PRÉSENTÉ CI DESSOUS PEUT COMPROMETTRE LA SÉCURITÉ DE L'ÉQUIPEMENT.



LE FABRICANT DE L'APPAREIL DÉCLINE TOUTE RESPONSABILITÉ EN CAS DE DOMMAGES DÛS AU NON RESPECT DES CONSIGNES CI DESSOUS.



TRADUCTION DES INSTRUCTIONS D'ORIGINE.



LES ÉQUIPEMENTS ONT BESOIN DE QUELQUES PRÉCAUTIONS POUR L'INSTALLATION, LE POSITIONNEMENT ET/OU LE FIXAGE ET LE BRANCHEMENT ÉLECTRIQUE. VOIR SECTION "INSTRUCTIONS POUR L'INSTALLATION".



LES ÉQUIPEMENTS ONT BESOIN DE PRÉCAUTIONS POUR LE NETTOYAGE. VOIR SECTION "INSTRUCTION POUR LE NETTOYAGE".



LE SYMBOLE "HAUTE TENSION" EST PLACÉ SUR UN PANNEAU QUI DONNE ACCÈS À UNE PARTIE AVEC HAUTE VOLTAGE.

Conserver ce manuel dans un endroit sûr et connu afin de pouvoir le consulter pendant toute la durée de vie utile de l'appareil.

Cet appareil est conçu pour la cuisson d'aliments. Il est destiné à un usage industriel. Toute autre utilisation est réputée impropre.

Cet appareil n'est pas approprié à l'emploi de la part de personnes (y compris les enfants) avec capacités physiques, sensorielles ou mentales, réduites ou sans expérience ni connaissance.

A moins qu'une personne responsable de leur

sécurité ne les surveille ou les instruit au sujet de l'utilisation de l'appareil.

Le personnel devant utiliser l'appareil doit avoir suivi une formation spéciale. Surveiller l'appareil pendant son fonctionnement.

Effectuer le nettoyage conformément aux instructions données dans le Chapitre "INSTRUCTIONS POUR LE NETTOYAGE".

Eviter de laisser le dispositif sans surveillance en présence d'enfants et s'assurer qu'ils ne l'utilisent pas ou qu'ils ne jouent avec.

Installer l'appareil seulement dans des locaux suffisamment aérés.

Toujours installer l'appareil dans un local aéré. Une mauvaise aération peut être la cause d'asphyxies. Ne pas obstruer le système d'aération du local où cet appareil est installé. Ne pas obstruer les bouches d'aération et d'évacuation de cet appareil ou d'autres appareils.

En cas de panne ou de dysfonctionnement de l'appareil, fermer le robinet d'arrêt du gaz et/ou désactiver l'interrupteur général d'alimentation électrique installés en amont de l'appareil.

En cas de panne ou de dysfonctionnement de l'appareil, fermer le robinet d'arrêt du gaz et/ou désactiver l'interrupteur général d'alimentation électrique installés en amont de l'appareil.

1. ÉLIMINATION DE L'EMBALLAGE ET DE L'APPAREIL

EMBALLAGE

L'emballage est réalisé dans des matériaux compatibles avec l'environnement. Les éléments en matière plastique recyclables sont:

- la couverture transparente, les sachets du manuel d'instructions et des injecteurs (en polyéthylène - PE).
- les feuillets (en polypropylène - PP).

LE MATÉRIEL D'EMBALLAGE (SACHETS



EN PLASTIQUE, POLYSTYRÈNE EXPANSÉ, CLOUS, ETC.. ..) NE DOIT PAS ÊTRE LAISSÉ À LA PORTÉE DES ENFANTS ET ANIMAUX DOMESTIQUES CAR IL PEUT REPRÉSENTER UNE SOURCE POTENTIELLE DE DANGER.

APPAREIL

L'appareil est réalisé à plus de % dans des matériaux métalliques recyclables (acier inox, tôle aluminée, cuivre, etc.).

L'appareil doit être mis au rebut conformément à la réglementation en vigueur.

Le rendre inutilisable avant son élimination.

Ne pas le jeter dans la nature.



LE SYMBOLE DE LA POUBELLE BARRÉE REPORTÉ SUR L'APPAREIL ET LA BOÎTE INDIQUE QUE LE PRODUIT À LA FIN DE SA PROPRE VIE UTILE DOIT ÊTRE RAMASSÉ SÉPARÉMENT DES AUTRES DÉCHETS.

LA COLLECTE ET LE TRI DES DÉCHETS DU PRÉSENT APPAREIL À LA FIN DE SA VIE EST ORGANISÉE ET GÉRÉE PAR LE PRODUCTEUR.

LE CLIENT SOUHAITANT SE DÉFAIRE DE CET APPAREIL DEVRA DONC CONTACTER LE FABRICANT ET SUIVRE LA PROCÉDURE QUE CE DERNIER A ADOPTÉE AFIN DE PERMETTRE LA COLLECTE SÉPARÉE DE L'APPAREIL ARRIVÉ EN FIN DE VIE.

UNE COLLECTE ET UN TRI DES DÉCHETS CONTRIBUE A ÉVITER LES POSSIBLES EFFETS NÉGATIFS SUR L'ENVIRONNEMENT ET SUR LA SANTÉ ET FAVORISE LA RÉUTILISATION ET/OU LE RECYCLAGE DES MATÉRIAUX DONT EST COMPOSÉ L'APPAREIL.

L'ÉLIMINATION ABUSIVE DU PRODUIT DE LA PART DU PROPRIÉTAIRE COMPORTE L'APPLICATION DES SANCTIONS ADMINISTRATIVES PRÉVUES PAR LES NORMES EN VIGUEUR.

2. DISPOSITIFS DE SÉCURITÉ

THERMOSTAT DE SÉCURITÉ



LE FABRICANT DE L'APPAREIL DÉCLINE TOUTE RESPONSABILITÉ EN CAS DE DOMMAGES DÛS AU NON RESPECT DES CONSIGNES CI DESSOUS.

Un thermostat de sécurité à rétablissement manuel qui coupe le chauffage lorsque la température de service dépasse celle maximum admise est monté dans l'appareil.

Pour rétablir le fonctionnement de l'appareil, il faut enlever le panneau de commandes et appuyer sur le bouton de rétablissement du thermostat. Cette opération peut être effectuée uniquement par un technicien qualifié et agréé.

II. INSTRUCTIONS POUR L'INSTALLATION

3. AVERTISSEMENTS POUR L'INSTALLATEUR



LIRE ATTENTIVEMENT CE MANUEL. IL DONNE DES INFORMATIONS IMPORTANTES POUR L'INSTALLATION, L'UTILISATION ET L'ENTRETIEN DE L'APPAREIL EN TOUTE SÉCURITÉ. LE DÉFAUT DE SE CONFORMER À CE QUI EST PRÉSENTÉ CI DESSOUS PEUT COMPROMETTRE LA SÉCURITÉ DE L'ÉQUIPEMENT. LE FABRICANT DE L'APPAREIL DÉCLINE TOUTE RESPONSABILITÉ EN CAS DE DOMMAGES DÛS AU NON RESPECT DES CONSIGNES CI DESSOUS.



Repérer le modèle d'appareil. Le modèle est indiqué sur l'emballage et la plaque signalétique de l'appareil.

Installer l'appareil seulement dans des locaux suffisamment aérés.

Le degré de protection de l'équipement est IP X4 et donc il ne doit pas être nettoyé avec des jets d'eau directs et à haute pression ;

Ne pas laisser l'équipements dans des endroits avec une température au-dessous de 0° C ;

Ne pas obstruer les orifices d'aération et d'évacuation de l'appareil.

Ne pas manipuler les pièces de l'appareil.

4. NORMES ET TEXTES DE LOI DE RÉFÉRENCE

Installer les appareils en conformité avec les normes de sécurité en vigueur dans le pays.

5. DÉBALLAGE

Contrôler l'état de l'emballage et demander au transporteur d'inspecter la marchandise en cas de dommages évidents.

Enlever l'emballage.

Enlever la pellicule protégeant les panneaux extérieurs. Éliminer les éventuels résidus de colle avec un solvant adapté.

Nettoyez l'équipement avant l'utilisation, avec un torchon mouillé d'eau et bicarbonate ou d'autres détergents neutres, essuyer avec soin.

6. MISE EN PLACE

Les dimensions de l'appareil et la position des raccordements sont indiquées dans le schéma d'installation figurant à la fin de ce manuel.

Mettre l'appareil d'aplomb à l'aide des pieds réglables.

Cet appareil ne peut pas être encastré.

Installer l'appareil à une distance de 10 cm minimum des murs.

Si l'équipement doit être mis près de murs, séparations, éléments décoratives, etc. ceux-ci doivent être faits en matériaux incombustibles

Dans le cas contraire ils doivent être couverts avec matériaux thermo-isolants incombustibles ;

7. RACCORDEMENTS



LE FABRICANT DÉCLINE TOUTE RESPONSABILITÉ EN CAS DE NON-RESPECT DES NORMES ORDINAIRES SUR LA PRÉVENTION DES ACCIDENTS DU TRAVAIL.

La position et la dimension des raccordements sont précisées sur le schéma d'installation figurant à la fin de ce manuel.

BRANCHEMENT ÉLECTRIQUE



ATTENTION L'UTILISATION D'ADAPTATEURS, PRISES MULTIPLES ET RALLONGES EST ABSOLUMENT INTERDITE.

Vérifier si l'appareil est prévu pour fonctionner à la tension et à la fréquence auxquelles il sera alimenté. Contrôler la plaque signalétique de l'appareil.

Installé en amont de l'appareil dans un endroit facilement accessible, tous les pôles dispositif de déconnexion avec une distance d'ouverture des contacts qui permet une déconnexion complète dans les conditions de la catégorie de surtension III. Utiliser un cordon d'alimentation flexible avec gaine isolante en caoutchouc ayant des caractéristiques au moins égales au type H05 RN-F.

Relier le cordon d'alimentation à la plaque à bornes selon les indications du schéma électrique remis avec l'appareil.

Bloquer le cordon d'alimentation avec le presse-étoupe.

Protéger le cordon d'alimentation à l'extérieur de l'appareil avec un conduit en métal ou en plastique rigide.

MISE À LA TERRE ET NOUÉD EQUIPOTENTIEL

⊕ Brancher l'appareil sous tension à une prise de terre efficace. Relier le conducteur de terre à la borne portant le symbole situé à côté de la plaque à bornes d'arrivée de la ligne.

⚡ Relier la structure métallique de l'appareil sous tension à un noeud équipotentiel. Relier le conducteur à la borne portant le symbole placé à l'extérieur de la face arrière

RACCORDEMENT AU RÉSEAU HYDRIQUE

Avant de relier l'équipement au réseau hydrique et électrique, vérifier les indications générales et les données fournies par le fabricant indiquées dans la plaque des caractéristiques de l'équipement.

L'appareil doit être relié à l'arrivée d'eau au moyen d'un tuyau flexible. Une vanne d'arrêt doit être installée entre le réseau d'eau et l'électrovalve de l'appareil. La vanne d'arrêt doit se trouver à proximité de l'appareil.

La pression minimale d'alimentation, mesurée à l'injection de l'eau dans l'équipement au moment du rinçage final (pression de flux), ne doit pas être inférieure à 2 bar, même en présence d'autres robinets ouverts dans la même ligne.

Afin d'éviter pertes de pression ou de chargement c'est conseillé en tout cas que chaque équipement dispose d'un tuyau propre, de longueur réduite et avec une section suffisamment grande.

Si la pression est inférieure au minimum demandé, il faut installer une pompe supplémentaire de rinçage, qui est disponible comme accessoire en option (tab. 2).

En présence de pression statique supérieure à 5 bar, il faut installer un réducteur de pression en amont du tuyau d'alimentation. Le débit du tuyau d'alimentation de l'équipement ne doit pas être inférieur à 20 l/min.

Après le raccordement, vérifier qu'il n'y ait pas de fuites au niveau du raccordement.

L'équipement doit être relié à l'alimentation en eau par l'utilisation d'une série de tubes nouvelle.

RACCORDEMENT À L'ÉVACUATION DES EAUX

USÉES

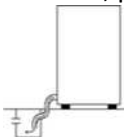


NE PAS INSTALLER LE TUYAU DE VIDANGE DANS DES BAIGNOIRES, ÉVIERS, ETC.

Les conduits d'évacuation doivent être réalisés dans des matériaux résistant à une température de 100 °C. La vapeur dégagée par l'évacuation d'eau chaude ne doit pas entrer en contact avec le fond de l'appareil.

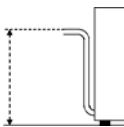
Le tuyau de vidange doit être relié directement au conduit de vidange, après avoir interposé un siphon.

Le tuyau doit arriver au regard sans être tiré, plié, écrasé, pressé ou forcé par quoi ou qui que ce soit.



LA VIDANGE DE LA CUVE SE FAISANT PAR GRAVITÉ, L'ÉVACUATION DOIT DONC SE SITUER À UN NIVEAU PLUS BAS DE LA BASE DE L'APPAREIL.

Dans le cas contraire, il est possible d'utiliser la version avec pompe de vidange (disponible sur demande).



DANS CE CAS, L'ÉVACUATION DOIT SE SITUER À UNE HAUTEUR MAXIMALE DE 1 MÈTRE. IL FAUT TOUJOURS VÉRIFIER QUE L'ÉVACUATION NE SOIT PAS OBSTRUÉE ET/OU ENTARTRÉE.

8. RÉGLAGES ET CONTRÔLES

Les opérations de réglage et de contrôle suivantes doivent être exclusivement effectuées par un personnel qualifié et agréé qui prêtera le soin et l'attention maximum et prendra les précautions nécessaires si la machine n'offre plus de sécurité.

La garantie ne couvre pas les dommages consécutifs à une utilisation inadéquate du ou des doseurs ou à un dosage manuel erroné.

Les réglages doivent être effectués sur appareil chaud et avec produit bien dosé.

Le choix et le dosage des liquides de lavage et de rinçage sont déterminants pour un bon résultat de lavage et pour la durée de l'appareil.

N'utiliser que des produits liquides pour lavage industriel à mousse limitée.

La température de la cuve de lavage est réglée à 55/60°C.

Cette température favorise la correcte exploitation des caractéristiques chimiques des tous détergents pour le lavage industriel.

La température de la chaudière est réglée à 87-90°C.

Cette valeur permet l'optimisation de la température de l'eau de rinçage pendant l'entière durée du cycle de rinçage.

C'est déconseillé de modifier ce réglage.

DOSEUR PRODUIT DE RINÇAGE

L'équipement est muni d'un doseur produit de rinçage, dont fonctionnement est complètement automatique.

Avant de mettre en fonction l'équipement s'assurer que le tuyau d'aspiration du produit de rinçage soit inséré dans le récipient même.

En phase de construction le doseur est réglé au maximum et, après, il doit être réglé en fonction de la dureté de l'eau.

Avant de déterminer la quantité appropriée de tensio-actif, c'est opportun déterminer préalablement, moyennant un test spécifique, le degré de dureté de l'eau.

Dans le cas où la dureté de l'eau dépasserait 15°F (degrés français), on conseille d'installer un adoucisseur en amont de la soupape électrique d'alimentation de l'équipement.

Réglage : pour augmenter le débit, tourner la vis de réglage dans le sens inverse à celui des aiguilles d'une montre ; pour le diminuer, tourner la vis dans le même sens de celui des aiguilles d'une montre. Pour trouver le dosage parfait tourner la vis de réglage de ¼ de tour chaque fois.

INTRODUCTION MANUELLE DU DÉTERGENT



UTILISER EXCLUSIVEMENT DES DÉTERGENTS ANTI-ÉCUME SPÉCIFIQUES, DANS LES CONCENTRATIONS INDIQUÉES.

Tout en suivant les indications du fabricant, introduire la quantité demandée de détergent dans la cuve de lavage.

Si le détergent utilisé est en poudre, afin d'éviter la formation de taches sombres dans le fond de la cuve, répartissez-le en manière uniforme dans la cuve de lavage, en évitant de le laisser tomber dans un seul point et après agiter l'eau.

DOSEUR DÉTERGENT LIQUIDE (EN OPTION)

Noter que l'installation d'un doseur automatique du détergent est toujours recommandée.

Suivre très attentivement les instructions du fabricant. La dose de détergent introduite dans la cuve de lavage est liée à la quantité d'eau que l'équipement consomme pendant chaque cycle de rinçage.

Avant d'effectuer le réglage du doseur détergent, le doseur même et le relatif tuyau d'alimentation doivent être remplis selon les modalités ci-dessous indiquées :

- Relâcher la tension à l'équipement.
Le doseur est relié en parallèle avec la soupape électrique de chargement/rinçage.
- NE PAS introduire le trop-plein dans le trou de vidange et faire s'écouler l'eau jusqu'à ce que le tuyau transparent en plastique et le doseur même seront remplis.
- Vérifier la concentration du détergent et la dureté de l'eau d'alimentation, en faisant référence à la fiche des données du produit, avant d'effectuer le réglage du doseur.

RÉGLAGE DU DOSEUR DÉTERGENT

En tout tournant la minuterie dans le sens inverse à celui des aiguilles d'une montre, la pompe reste toujours éteinte, tandis que en tout tournant la minuterie dans le même sens des aiguilles d'une montre, la pompe reste toujours allumée.

Les réglages intermédiaires de pause – travail sont exemplifiés dans le schéma ci-dessous.

Quand l'appareil est rempli d'eau, étant donné que la commande est parallèle à la soupape électrique de chargement/rinçage, le doseur fonctionne en introduisant le détergent dans la quantité fixée par l'installateur.

Quand l'équipement rince, toujours moyennant consentement de la soupape électrique de chargement/rinçage, le doseur fonctionne en rétablissant le détergent dans la cuve.

On peut considérer la quantité de détergent correcte quand, à lavage fini, la vaisselle ne présente aucune trace de saleté.

Une quantité excessive de détergent peut non seulement causer la formation d'écume dans la cuve de lavage, mais laisser des rayures blanchâtres sur la vaisselle.

Introduire le trop-plein dans sa place et effectuer quelques cycles d'essai.

Un réglage graduel permet d'obtenir des parfaits résultats de lavage.



CONTRÔLE DU FONCTIONNEMENT

Avant de passer à l'utilisation pratique de l'appareil on conseille d'effectuer la suivante procédure d'essai de l'appareil :

- **CONTRÔLE DU NIVEAU DE L'EAU :**
Pendant la phase de remplissage de la cuve de lavage, l'introduction de l'eau doit s'arrêter quand son niveau se trouve au moins à 1 cm avant d'effleurer le trop-plein.
Afin de protéger la résistance dans la phase de vidange de la cuve de lavage, la soupape électrique

de chargement doit commencer à fonctionner à nouveau quand le niveau de l'eau se trouve 2 cm au-dessus de la résistance.

- **CONTRÔLE DU RINÇAGE :**
Les bras tournants de rinçage doivent tourner librement et tous gicleurs doivent fonctionner correctement.
- **CONTRÔLE DU LAVAGE :**
L'eau de lavage doit être distribuée avec pression élevée, par tous gicleurs.
Les bras tournants de lavage doivent tourner librement sous la poussée de la pression de l'eau.
- **CONTRÔLE DES TEMPÉRATURES:**
Les températures de l'eau de rinçage et de lavage doivent correspondre aux indications écrites dans le chapitre RÉGLAGES ET CONTRÔLES.
- **CONTRÔLE DU/DES DOSEUR/S :**
Pendant chaque cycle, le doseur doit aspirer la correcte quantité de tensio-actif et/ou de détergent.
À ce propos c'est utile rappeler que 8 cm du tuyau transparent d'alimentation, de la section de 5x8 mm contient environ 1 gramme de produit (1 cm³).
- **CONTRÔLE DES RÉSULTATS DE LAVAGE:**
Les résultats de lavage doivent être visiblement bons et le lavage doit assurer l'élimination de tout possible résidu solide dès la surface de la vaisselle.
Le rinçage doit déterger la vaisselle des petits résidus de saleté restants et du détergent de lavage.
Une fois le cycle achevé, la vaisselle, parfaitement propre, doit s'essuyer presque à l'instant, pour évaporation, à peine le panier sorte de l'appareil.

III. INSTRUCTIONS POUR L'UTILISATION

9. AVERTISSEMENTS POUR L'UTILISATEUR



LIRE ATTENTIVEMENT CE MANUEL. IL DONNE DES INFORMATIONS IMPORTANTES POUR L'INSTALLATION, L'UTILISATION ET L'ENTRETIEN DE L'APPAREIL EN TOUTE SÉCURITÉ. LE FABRICANT DE L'APPAREIL DÉCLINE TOUTE RESPONSABILITÉ EN CAS DE DOMMAGES DÛS AU NON RESPECT DES CONSIGNES CI DESSOUS. NE PAS FAIRE FONCTIONNER LA MACHINE SANS LES FILTRES DE PROTECTION DE LA POMPE.



Pour l'assistance, s'adresser uniquement aux centres techniques agréés par le fabricant et exiger

des pièces détachées originales.
Faire contrôler l'appareil au moins deux fois par an.
Il convient de stipuler un contrat d'entretien.
Cet appareil est destiné à un usage professionnel et doit donc être utilisé par du personnel formé à cet effet.
Surveiller l'appareil pendant son fonctionnement.
Effectuer le nettoyage conformément aux instructions données dans le Chapitre " INSTRUCTIONS POUR LE NETTOYAGE ".
Ne pas manipuler les pièces de l'appareil.
Conserver ce manuel dans un endroit sûr et connu afin de pouvoir le consulter pendant toute la durée de vie utile de l'appareil.
L'installation l'entretien de l'appareil doivent être effectués par des installateurs qualifiés et agréés par le fabricant, conformément aux normes de sécurité en vigueur et aux consignes données dans ce manuel.

10. PRÉPARATION DU PANIER

- Pour un fonctionnement correct du lave-vaisselle, suivre les règles suivantes:
 - Utiliser un panier approprié. Le remplir sans le surcharger et sans superposer la vaisselle;
 - Toujours effectuer l'élimination préliminaire des déchets secs ou solides (dérochage);
 - Placer les récipients vides à l'envers;
 - Les assiettes et autres pièces de vaisselle similaires (ex. : plats de service) doivent être disposées dans le panier en position inclinée, avec le dessus ou l'endroit orienté vers le haut;
 - Disposer les couverts dans le panier à couverts mixtes avec le manche orienté vers le haut ou horizontalement
 - Ne pas mélanger les couverts en argent et ceux en inox dans le même panier à couverts pour éviter de ternir l'argenterie et de probablement corroder l'acier;
 - Laver la vaisselle aussitôt après son utilisation pour éviter que des salissures ou restes d'aliments restent attachés et durcissent;
 - Utiliser uniquement de la vaisselle en parfait état et garantie pour le lavage en machine;

11. MISE EN SERVICE

- Relâcher la tension moyennant l'interrupteur général placé en amont de l'appareil.
- Ouvrir le robinet de l'eau.
- Vérifier que le filtre et le trop-plein soient à leur place.

Fermer le capot et presser l'interrupteur 2: le voyant vert s'allume et l'appareil commence à charger l'eau et le détergent éventuel.
Une fois le chargement achevé (dès 1 à 4 minutes selon le modèle d'appareil et de la pression d'alimentation), les résistances de la chaudière s'activent de façon automatique et, quand la chaudière a atteint la température (85°C environ), la résistance de la cuve aussi s'active.



QUAND L'APPAREIL EST EN FONCTION, EN CAS DE NÉCESSITÉ, NE PAS OUVRIR LE CAPOT TROP RAPIDEMENT.

En effet, même si l'appareil est équipé d'un interrupteur de sécurité contre les ouvertures fortuites, quelques giclées d'eau pourraient atteindre l'opérateur en cas de manœuvre brusque.

CYCLE DE FONCTIONNEMENT NORMAL

Après avoir prédisposé l'appareil comme indiqué dans le paragraphe « MISE EN SERVICE », agir comme ci-dessous pour effectuer les normales cycles de lavage :

- Introduire le panier avec la vaisselle à laver et fermer la porte ;
- Sélectionner le cycle de lavage long ou rapid moyennant le sélecteur 6 et presser la touche 2 de marche cycle; le voyant 4 allumé indique que l'appareil est en train d'effectuer le cycle de lavage sélectionné;
- En cas d'ouverture fortuite de la porte le cycle de lavage s'interrompt et le voyant 4 clignote à intervalles de 1 sec.; quand on ferme la porte à nouveau le cycle reprend d'où il s'est interrompu.
- Quand le cycle de lavage finit, le voyant cycle 4 s'éteint.
- Ouvrir la porte, sortir le panier avec la vaisselle lavée et introduire un panier préparé avant pour le lavage suivant.

Il est **INDISPENSABLE** renouveler l'eau de lavage au moins deux fois par jour, ou si vous remarquez turbidité et épaissement de l'eau de lavage à cause d'une concentration excessive de particules sales en suspension.
Laver dans ces conditions implique un gaspillage croissant des détergents et de l'énergie au détriment de la qualité du lavage.

POMPE DE VIDANGE

L'eau en excès qui entre dans la cuve au moment du rinçage est automatiquement déchargée.
Pour la vidange de toute eau présente dans la cuve procéder comme suit:

- Enlever le trop-plein (pas le filtre);
- Éteindre l'appareil en pressant la touch ON-OFF 2;
Presser la touche 3 pour faire démarrer le cycle de vidange, le voyant (4) s'allume et clignote pour 3 secondes, la durée du cycle de vidange est de 2 minutes et 20 secondes;
- À ce point là on peut enlever le filtre de la cuve pour le nettoyage;
- Dans les modèles équipés de l'installation pour adoucir l'eau en entrée et équipés de pompe de vidange, la vidange de la cuve est effectuée automatiquement pendant le cycle de régénération.

RINÇAGE AVEC L'EAU FROIDE

- Dans les appareils avec cycle de fonctionnement traditionnel on peut bénéficier d'un cycle de rinçage additionnel avec l'eau à température du réseau. Une fois le lavage achevé (voyant cycle 4 éteint) procéder comme suit:
- Contrôler que la porte de l'appareil soit fermée, donc presser la touche 9.
 - Maintenir la touche pressée pendant le temps désiré, après relâchez-la.
 - Attendre quelques instants avant de sortir le panier.

DÉCALCIFICATION ET RÉGÉNÉRATION DES RÉSINES

Certains modèles de lave-vaisselle sont équipés d'une installation pour la décalcification de l'eau en entrée et pour la régénération dans l'eau saline des résines échangeurs de ions.

DÉCALCIFICATION : l'installation décalcifie toute eau en entrée qui passe à travers la chaudière (sans interventions externes).

RÉGÉNÉRATION DES RÉSINES : de temps en temps, de façon régulière, par rapport à la dureté de l'eau en entrée (voir tableau), il faut effectuer une régénération des résines échangeurs de ions contenues dans l'adoucisseur, dans la façon suivante :

L'appareil est prédisposé pour effectuer le program de régénération tous les 60 cycles de lavage. Quand il faut faire le cycle de régénération le voyant 8 commence à clignoter.

- Éteindre l'appareil en pressant la touch ON-OFF 2;
Vider la cuve en enlevant le trop-plein. Pour les équipements équipés de pompe de vidange presser la touche 7: la vidange et la régénération partent l'une après l'autre.
- Quand la cuve est vide, dévisser le bouchon fileté qui se trouve à l'intérieur au fond de la cuve et le remplir avec 1 kg de chlorure de sodium (gros sel alimentaire). En général une charge est suffisante

pour 3-4 régénérations.

- Fermer la porte et presser la touche 7 jusqu'à ce que le voyant 8 reste allumé.
- En cas d'ouverture fortuite de la porte, le cycle de régénération s'interrompt et le voyant 8 clignote à intervalles de 1 secondes. Quand on ferme la porte à nouveau le cycle recommence d'où il fut interrompu.
- Après 20 minutes environ, le voyant 8 qui s'éteint signale que la régénération est terminée.
- On peut recommencer le normal fonctionnement, en suivant les indications au paragraphe MISE EN SERVICE.

AVERTISSEMENT: On conseille d'effectuer la régénération pendant les périodes de relâche. Si la régénération n'est pas effectuée aux intervalles fixés, ça cause l'engorgement de l'adoucisseur et, par conséquent, l'afflux réduit de l'eau aux jets de rinçage.

L'AUTONOMIE DE L'ADOUCCISSEUR EST STRICTEMENT LIÉE AUX CARACTÉRISTIQUES DE L'EAU D'ALIMENTATION.

Quand la dureté de l'eau dépasse les 40° F on conseille de ne pas utiliser un appareil avec adoucisseur intégré; on conseille donc l'installation d'un adoucisseur séparé avec une capacité de 12 litres minimum.

12. PÉRIODES D'INACTIVITÉ

Avant une période d'inactivité prévue, procéder comme suit:

- Nettoyer soigneusement l'appareil.
Passer un chiffon imbibé d'un peu d'huile de vaseline sur toutes les surfaces de façon à étaler un film de protection.
- Fermer les robinets ou interrupteurs généraux en amont des appareils.
- Si l'appareil doit rester inactif pour très longtemps, effectuer la vidange de l'eau de la chaudière et de la soupape électrique et huiler les surfaces en acier inox avec de l'huile de vaseline.

Après une période d'inactivité prolongée, procéder comme suit:

- Contrôler l'appareil avant de le réutiliser.
Faire fonctionner les appareils électriques à la température minimum pendant au moins 60 minutes.

IV. INSTRUCTIONS POUR LE NETTOYAGE

13. AVERTISSEMENTS POUR LE NETTOYAGE



LIRE ATTENTIVEMENT CE MANUEL. IL DONNE DES INFORMATIONS IMPORTANTES POUR L'INSTALLATION, L'UTILISATION ET L'ENTRETIEN DE L'APPAREIL EN TOUTE SÉCURITÉ. LE FABRICANT DE L'APPAREIL DÉCLINE TOUTE RESPONSABILITÉ EN CAS DE DOMMAGES DÛS AU NON RESPECT DES CONSIGNES CI DESSOUS. COUPER L'ALIMENTATION ÉLECTRIQUE DE L'APPAREIL, SI SOUS TENSION, AVANT TOUTE OPÉRATION.



Nettoyer tous les jours les surfaces extérieures en acier inox poli, la surface des cuves de cuisson, la surface des plaques de cuisson.

Faire nettoyer les pièces internes de l'appareil au moins deux fois par an par un technicien agréé.

Ne pas utiliser de produits corrosifs pour nettoyer le sol sous l'appareil.

Ne pas laver l'appareil avec des jets d'eau directs ou à haute pression.

SURFACES POLIES EN ACIER INOXYDABLE

Nettoyer les surfaces avec un chiffon ou une éponge en utilisant de l'eau et des produits nettoyants non abrasifs. Passer le chiffon dans le sens du polissage. Rincer souvent et sécher ensuite soigneusement.

Ne pas utiliser de tampons à récurer ni d'autres objets en fer.

Ne pas utiliser de produits chimiques contenant du chlore.

Ne pas utiliser d'objets pointus pouvant rayer la surface.

CUVE

Enlever le trop-plein du trou de vidange. Lorsque la cuve est complètement vide, nettoyez soigneusement le fond et enlever les restes de nourriture ou les corps solides.

Seulement après cette opération, enlevez le filtre avec précaution, afin d'éviter que les déchets de nourriture empêtrés dans les mailles du filtre tombent dans le trou d'aspiration de la pompe.

Nettoyer les cuves en portant l'eau à ébullition et en ajoutant éventuellement des produits

dégraissants.

Enlever les éventuels dépôts de calcaire avec des produits adaptés.

Enlever et nettoyer les paniers, le trop-plein et le filtre.

Enlever et nettoyer les bras et les gicleurs de lavage et de rinçage.

V. INSTRUCTIONS POUR L'ENTRETIEN

14. AVERTISSEMENTS POUR LE TECHNICIEN D'ENTRETIEN



LE FABRICANT DE L'APPAREIL DÉCLINE TOUTE RESPONSABILITÉ EN CAS DE DOMMAGES DÛS AU NON RESPECT DES CONSIGNES CI DESSOUS.



AVANT D'EFFECTUER TOUTE OPÉRATION D'ENTRETIEN, VIDANGER COMPLÈTEMENT L'EAU, COUPER LE COURANT ET FERMER LE ROBINET D'ARRIVÉE D'EAU.



NE PAS UTILISER DE JETS D'EAU SOUS PRESSION CAR CELA POURRAIT ENDOMMAGER LE SYSTÈME ÉLECTRIQUE.

Laver les surfaces extérieures seulement une fois refroidies en utilisant des produits formulés spécialement pour l'entretien de l'acier.

Dans le cas de formation possible de glace, vidanger l'eau du ballon et de la pompe de lavage.

Repérer le modèle d'appareil. Le modèle est indiqué sur l'emballage et la plaque signalétique de l'appareil.

Ne pas manipuler les pièces de l'appareil.

L'installation l'entretien de l'appareil doivent être effectués par des installateurs qualifiés et agréés par le fabricant, conformément aux normes de sécurité en vigueur et aux consignes données dans ce manuel.

15. MISE EN SERVICE

Voir le chapitre " Instructions pour l'installation ".

16. RÉOLUTION DES DYSFONCTIONNEMENTS

EN POSITIONNANT L'INTERRUPTEUR SUR ON L'APPAREIL NE SE MET PAS EN MARCHÉ

Causes possibles:

- Pas de tension dans le réseau d'alimentation
- l'interrupteur général est désactivé ou les relatifs fusibles sont brûlés;
- Câble de raccordement de l'appareil interrompu;
- Conducteurs desserrés sur le bornier du bandeau de commande;
- Interrupteur de secteur de l'appareil inefficace;
- Contacts des conducteurs inefficaces;
- Microinterrupteur de la porte ne fonctionnant pas;
- Tableau électrique

L'EAU N'ENTRE PAS DANS LA CUVE DE LAVAGE

Causes possibles:

- Le pressostat s'est déclenché
- Pompe électrique
- Filtre de l'électrovanne sale;
- NE PAS FAIRE FONCTIONNER LA MACHINE SANS LES FILTRES DE PROTECTION DE LA POMPE.
- La bobine de la soupape électrique est cassée;
- Le piston de la soupape électrique est bloqué;
- Connexions défectueuses dans le circuit;
- Tableau électrique

L'EAU N'ARRÊTE PAS D'ENTRER DANS LA CUVE DE LAVAGE

Causes possibles:

- Le pressostat est défectueux.
- Il y a de la saleté dans la soupape électrique;
- Le piston ne s'introduit pas dans son logement;
- Raccordement entre tuyau et pressostat non étanche;
- Volet de l'air ou tuyau perforés:
- Il y a de l'eau à l'intérieur du pressostat ou du tuyau d'amenée d'air;
- Perte de pression dans le pressostat;
- Connexions défectueuses dans le circuit;
- Tableau électrique

L'EAU NE CHAUFFE PAS (APPAREIL MONOPHASÉ)

Causes possibles:

- Thermostat du chauffe-eau défectueux;
- Thermostat de la cuve défectueux;
- Thermostat de sécurité défectueux;
- Contact du pressostat défectueux;
- Le thermostat de sécurité est intervenu;
- Connexions ou conducteurs défectueux;
- Résistance du chauffe-eau en panne;
- Résistance de la cuve en panne;

L'EAU NE CHAUFFE PAS (APPAREIL TRIPHASÉ)

Causes possibles:

- Il manque une phase à la bobine du relais;
- Bobine du relais interrompue;
- Thermostat du chauffe-eau défectueux;
- Contact du pressostat défectueux;
- Contacts du relais usés;
- Connexions ou conducteurs défectueux;
- Il manque une phase;
- Résistance du chauffe-eau en panne;
- Mauvais raccordement des bornes de la résistance;
- Résistance de la cuve en panne;
- Connexions ou conducteurs inefficaces;
- Le thermostat de la cuve est sur la position "O" (OFF) ou en panne;
- Contact non approprié sur le thermostat du chauffe-eau;

L'EAU CHAUFFE DE MANIÈRE EXCESSIVE

Causes possibles:

- Le thermostat du chauffe-eau et/ou de la cuve est resté avec les contacts bloqués sur la position "Fermé".
- Le relais est resté sur la position "Fermé", même si la bobine ne reçoit pas de tension.

L'ÉLECTROPOMPE DE LAVAGE NE FONCTIONNE PAS

Causes possibles:

- Protection thermique désactivée;
- Microinterrupteur de la porte ne fonctionnant pas;
- Tableau électrique
- Condenseur en panne;
- Enroulement du moteur en panne;
- Le rotor tourne difficilement et l'absorption dépasse les valeurs nominales;
- Le rotor du moteur est bloqué;
- L'eau contenue dans la cuve n'est pas suffisant;
- Le filtre d'aspiration de la pompe est sale;
- La pompe et les bras rotatifs de lavage sont sales;

L'APPAREIL NE RINCE PAS

Causes possibles:

- Pas d'eau dans le réseau hydraulique;
- Robinet partiellement fermé;
- Tuyau de remplissage plié ou bien écrasé;
- Filtre de l'électrovanne sale;
- Bobine de l'électrovanne interrompue;
- La bobine de la soupape électrique est cassée;
- Pression de réseau faible;
- Connexions défectueuses ou conducteurs inefficaces sur le circuit de la bobine;

- La came du programmeur ne ferme pas le relatif contact;
- Bouton de rinçage froid, manuel (si prévu), défectueux;
- Microinterrupteur de la porte ne fonctionnant pas;
- Tableau électrique
- Circuit de rinçage obstrué par la calcaire;
- Gicleurs obstrués ou bras rotatifs bloqués;

L'APPAREIL RINCE SANS S'ARRÊTER

Causes possibles:

- Le pressostat est défectueux.
- Il y a de la saleté dans la soupape électrique;
- La bobine de la soupape électrique est cassée;
- Tableau électrique

LES RÉSULTATS DE LAVAGE NE SONT PAS SATISFAISANTS

Causes possibles:

- Électropompe défectueuse ou en panne;
- Le détergent n'est pas approprié pour le lave-vaisselle;
- Pas de détergent dans la cuve;
- Bras rotatifs obstrués ou endommagés;
- Bars rotatif de la lavage bloqué;
- Température de l'eau insuffisante;
- Vaisselle chargée en mauvaise position;
- Utilisation impropre des paniers;
- Rinçage inefficace, sur la vaisselle restent quelques résidus de saleté;
- Fentes de lavage partiellement obstruées;
- Assiettes ou autre vaisselle superposées;
- Saleté séchée sur la vaisselle suite à un lavage tardif;
- Lavage inefficace;
- Rinçage inefficace;
- Eau de rinçage trop dure, contenant des sels de calcium et de magnésium en excès
- Excessive concentration de tensioactif dans l'eau de rinçage;
- Détergent ou tensioactif non appropriés pour les lave-vaisselle industriels;
- Température de l'eau de lavage trop basse;

LE DOSEUR HYDRAULIQUE DU TENSIOACTIF NE FONCTIONNE PAS

Causes possibles:

- Tuyau transparent d'aspiration plié;
- Tuyau d'aspiration perforé;
- Le tuyau d'aspiration n'est pas bien étanche sur le porte-tuyau;
- Mauvaise étanchéité du raccord d'aspiration du doseur;

- Peu de pression de réseau;

LE DOSEUR ÉLECTRIQUE DU DÉTERGENT NE FONCTIONNE PAS

Causes possibles:

- Tuyau interne du doseur endommagé;
- Tuyau d'aspiration plié ou endommagé;
- Connexion défectueuse ou conducteurs inefficaces sur le circuit de la bobine du moteur;
- Doseur détergent défaut

LE CYCLE DE RÉGÉNÉRATION NE S'EFFECTUE PAS

Causes possibles:

- Le pressostat s'est déclenché
- Pompe électrique
- Filtre de l'électrovanne sale;
- Bobine de l'électrovanne interrompue;
- Piston de l'électrovanne bloqué;
- Connexions défectueuses sur le circuit électrique de la bobine;
- Le bouton correspondant n'alimente pas le programmeur ou bien le contact n'a pas eu lieu sur l'interrupteur rotatif;
- Interrupteur ON-OFF qui sur la position OFF n'alimente pas le bouton de régénération;
- Bobine interrompue;

LA POMPE DE VIDANGE NE FONCTIONNE PAS

Causes possibles:

- Bobine interrompue;
- Pompe bouchée;
- Bras rotatif de la pompe de vidange endommagé;
- Tuyau de vidange obstrué;
- Interrupteur rotatif défectueux;
- Bouton de vidange défectueux;
- Tableau électrique
- Le pressostat s'est déclenché

17. REMPLACEMENT DE PIÈCES

AVERTISSEMENTS POUR LE REMPLACEMENT DES PIÈCES



AVANT D'EFFECTUER TOUTE OPÉRATION D'ENTRETIEN, VIDANGER COMPLÈTEMENT L'EAU, COUPER LE COURANT ET FERMER LE ROBINET D'ARRIVÉE D'EAU. APRÈS LE REMPLACEMENT D'UN COMPOSANT DU CIRCUIT ÉLECTRIQUE, VÉRIFIER QU'IL EST

18. NETTOYAGE DES PIÈCES INTERNES

Contrôler l'état des pièces se trouvant à l'intérieur de l'appareil.

Enlever la saleté s'étant éventuellement déposée.

Tous les 2-3 jours démonter les bras de lavage et s'assurer que à l'intérieur il n'y ait pas de corps étrangers solides ou d'incrustations ; contrôler les gicleurs et, si nécessaire, les nettoyer soigneusement. S'assurer que le bras tournant de rinçage tourne librement. Dans le cas où les gicleurs seraient obstrués par des particules solides, enlevez-les en utilisant une pointe mince de façon délicate.

S'assurer que le bras tournant de rinçage tourne librement. Dans le cas où les gicleurs seraient obstrués par des particules solides, enlevez-les en utilisant une pointe mince de façon délicate.

Dans le cas où les gicleurs seraient obstrués par des particules solides, enlevez-les en utilisant une pointe mince de façon délicate.

On conseille de nettoyer les surfaces intérieures de l'appareil avec de l'eau simple.

L'éventuelle désincrustation de la cuve de lavage peut être effectuée seulement par un technicien spécialisé.

19. PIÈCES PRINCIPALES

- Pompe électrique
- Bras tournants de lavage et rinçage
- Chauffe-eau
- Résistance de la cuve
- Résistance du chauffe-eau
- Installation électrique

DE - INSTALLATION – GEBRAUCH - WARTUNG

I. ALLGEMEINE HINWEISE



LESEN SIE DIESE ANLEITUNG AUFMERKSAM DURCH. SIE ENTHÄLT WICHTIGE HINWEISE ZUR INSTALLATIONS, GEBRAUCHS-UND WARTUNGSSICHERHEIT DES GERÄTS.



NICHTBEACHTUNG WAS IST UNTEN DARGESTELLT ERFÜLLEN KANN ZUR BEEINTRÄCHTIGUNG DER SICHERHEIT DER GERÄTE.



DER GERÄTEHERSTELLER IST NICHT HAFTBAR FÜR EVENTUELLE SCHÄDEN, DIE DURCH MISSACHTUNG DER NACHSTEHENDEN PFLICHTEN VERURSACHT WERDEN.



ÜBERSETZUNG DER URSPRÜNGLICHEN ANWEISUNGEN.



BEI DER INSTALLIERUNG, LAGERUNG UND/ODER BEFESTIGUNG, SCHALTUNG AN DEN STROMNETZ DER GERÄTE BITTE DIE SICHERHAITSMAßNAHMEN BEACHTEN. BITTE DEN KAPITEL "MONTAGEANLEITUNG" LESEN



BEI DER REINIGUNG DER GERÄTE BEACHTEN SIE DIE



SICHERHEITSMAßNAHMEN FÜR REINIGUNG. BITTE DEN KAPITEL "REINIGUNGSANLEITUNG" LESEN. DAS SYMBOL "GEFÄHRLICHE SPANNUNG" BEDEUTET, DASS DIESE TEILEN SIND VON GEFÄHRLICHER SPANNUNG BETROFFEN

Bewahren Sie diese Anleitung an einem sicheren und bekannten Ort auf, damit sie während der Nutzungsdauer des Geräts eingesehen werden kann.

Dieses Geräte wurde für das Kochen von Speisen entwickelt. Es ist für den industriellen Gebrauch bestimmt. Jeder andere Gebrauch ist bestimmungsfremd.

Dieses Gerät darf nicht durch Personen (Kinder eingeschlossen) benutzt werden, die körperlich behindert, in ihrer

Wahrnehmungsfähigkeit oder ihren geistigen Kräften eingeschränkt sind oder denen Erfahrung und Kenntnisse fehlen.

Außer wenn sie durch eine für ihre Sicherheit verantwortliche Person überwacht oder in den Gebrauch des Gerätes eingewiesen werden.

Das Bedienungspersonal des Gerätes muss geschult werden. Das Gerät muss während des Betriebes überwacht werden.

Beachten Sie bei der Reinigung die Anweisungen im Kapitel "REINIGUNGSANWEISUNGEN".

Vermeiden Sie es, das Gerät in Anwesenheit von Kindern unbeaufsichtigt zu lassen und stellen Sie sicher, dass es nicht von ihnen benutzt wird oder sie mit ihm spielen.

Installieren Sie das Gerät nur in gut belüfteten Räumen.

Eine unzureichende Belüftung führt zu Erstickung. Das Belüftungssystem des Raumes, in dem das Gerät installiert wird, nicht verdecken. Die Belüftungs- oder Auslassöffnungen dieses oder anderer Geräte nicht verdecken.

Schliessen Sie bei Defekten oder Betriebsstörungen den Ga-sabsperrhahn und/oder unterbrechen Sie die Stromversorgung am Hauptschalter, die beide dem Gerät vorgeschaltet sind.

Schliessen Sie bei Defekten oder Betriebsstörungen den Ga-sabsperrhahn und/oder unterbrechen Sie die Stromversorgung am Hauptschalter, die beide dem Gerät vorgeschaltet sind.

1. ENTSORGUNG DER VERPACKUNG UND DES GERÄTS

VERPACKUNG

Die Verpackung ist aus umweltverträglichen Materialien gefertigt. Die recyclebaren Kunststoffkomponenten sind:

Die transparente Hülle, die Beutel mit den -Gebrauchsanleitungen und den Düsen (aus Polyethylen - PE).

- Die Umreifungsbänder (aus Polypropylen - PP).



DIE VERPACKUNGSTEILE (PLASTIKBEUTEL, STYROPOR, NÄGEL USW.. ..) VON KINDERN UND HAUSTIEREN FERNHALTEN. DIE VERPACKUNGSTEILE KÖNNEN EINE GEFAHRENQUELLE DARSTELLEN.

GERÄTE

Zu mehr als 90% seines Gewichtes besteht das Gerät aus recyclebaren Metallwerkstoffen (Edelstahl, aluminisiertes Blech, Kupfer.. .).

Das Gerät ist entsprechend den einschlägigen Vorschriften zu entsorgen.

Vor der Entsorgung unbrauchbar machen. Es darf nicht in die Umwelt gelangen.



DAS SYMBOL DER DURCHGESTRICHENEN MÜLLTonne AUF DEM GERÄT ODER SEINER VERPACKUNG BEDEUTET, DASS DAS PRODUKT AM ENDE SEINER NUTZBARKEIT GETRENNT VON DEN ANDEREN ABFÄLLEN ENTSORGT WERDEN MUSS .

DIE GETRENNTE BESEITIGUNG DES BETREFFENDEN, NICHT MEHR NUTZBAREN GERÄTES WIRD VOM HERSTELLER ORGANISIERT UND GEREGLT. DER BENUTZER, DER SICH VON DIESEM GERÄT BEFREIEN WILL, MUSS SICH DAHER MIT DEM HERSTELLER IN VERBINDUNG SETZEN UND DAS SYSTEM BEFOLGEN, DAS DER HERSTELLER FÜR DIE GETRENNTE SAMMLUNG DES GERÄTS NACH ENDE SEINER NUTZUNGSDAUER EINGEFÜHRT HAT. DIE GEEIGNETE GETRENNTE SAMMLUNG TRÄGT ZUR VERMEIDUNG NEGATIVER AUSWIRKUNGEN AUF UMWELT UND GESUNDHEIT BEI UND UNTERSTÜTZT DIE WIEDERVERWENDUNG UND/ODER DAS RECYCLING DES MATERIALS AUS DEM DAS GERÄT ZUSAMMENGESETZT IST. DIE VERWAHRLOSUNG DES PRODUKTS DURCH DEN EIGENTÜMER FÜHRT ZUR ANWENDUNG DER VON DER GESETZLICHEN BESTIMMUNG VORGESEHENEN VERWALTUNGSSTRAFEN.

2. SICHERHEITS VORRICHTUNGEN

SICHERHEITSTHERMOSTAT



DER GERÄTEHERSTELLER IST NICHT HAFTBAR FÜR EVENTUELLE SCHÄDEN, DIE DURCH MISSACHTUNG DER

NACHSTEHENDEN PFLICHTEN VERURSACHT WERDEN.

Das Gerät verfügt über einen von Hand rückstellbaren Sicherheitsthermostat, der die Beheizung unterbricht, wenn die Betriebstemperatur die zulässige Höchsttemperatur überschreitet.

Zur Wiederherstellung des Gerätebetriebs muss das Bedienfeld entfernt und die Rücksetztaste des Thermostats gedrückt werden. Dieser Eingriff ist ausschließlich einem qualifizierten und autorisierten Techniker vorbehalten.

II. INSTALLATIONSANLEITUNGEN

3. HINWEISE FÜR DEN INSTALLATIONSTECHNIKER



LESEN SIE DIESE ANLEITUNG AUFMERKSAM DURCH. SIE ENTHÄLT WICHTIGE HINWEISE ZUR INSTALLATIONS, GEBRAUCHS-UND WARTUNGSSICHERHEIT DES GERÄTS. NICHTBEACHTUNG WAS IST UNTEN DARGESTELLT ERFÜLLEN KANN ZUR BEEINTRÄCHTIGUNG DER SICHERHEIT DER GERÄTE. DER GERÄTEHERSTELLER IST NICHT HAFTBAR FÜR EVENTUELLE SCHÄDEN, DIE DURCH MISSACHTUNG DER NACHSTEHENDEN PFLICHTEN VERURSACHT WERDEN.



Gerätemodell feststellen. Das Modell ist an der Verpackung und auf dem Schild der Gerätedaten vermerkt.

Installieren Sie das Gerät nur in gut belüfteten Räumen.

Der Schutzgrad der Maschine beträgt IP X4, daher darf sie nicht mit einem direkten Wasserstrahl oder mit Hochdruck abgewaschen werden;

Die Maschine nicht in einer Umgebung mit Temperaturen unter 0° C lassen;

Verdecken Sie die am Gerät vorhandenen Belüftungsschlitze und Abfl ussöffnungen nicht.

Nehmen Sie keine unerlaubten Änderungen an den Gerätekomponenten vor.

4. BEZUGSNORMEN UND -GESETZE

Installieren Sie das Gerät in Übereinstimmung mit den geltenden Sicherheitsnormen im Land.

5. AUSPACKEN

Überprüfen Sie die Verpackung auf Schäden und fordern Sie ggf. den Spediteur zu einer Kontrolle der Ware auf.

Entfernen Sie die Verpackung.

Ziehen Sie die Schutzfolie von den Außenwänden ab. Entfernen Sie eventuelle Klebstoffreste mit geeigneten Lösungsmitteln.

Vor dem ersten Gebrauch, das Gerät mit einem Lappen, der mit Wasser und Bikarbonat oder einem anderen neutralen Reiniger angefeuchtet wurde, abwaschen und sorgfältig trocken reiben.

6. GERÄTEAUFSTELLUNG

Die Außenmaße des Geräts und die Position der Anschlüsse sind dem Installationsschema am Ende dieser Anleitungen zu entnehmen.

Nivellieren Sie das Gerät mithilfe der höhenverstellbaren Füße

Das Gerät eignet sich nicht für den Einbau.

Halten Sie einen Mindestabstand von 10 cm von den angrenzenden Wänden ein.

Falls das Gerät in der Nähe von Wänden, Teilern, Möbelstücken, schmückenden Elementen, etc., müssen diese Elemente aus unentzündbarem Stoff hergestellt sind.

Anderenfalls müssen sie mit passendem unentzündbarem wärmeisolierenden Stoff verkleidet sein.

7. ANSCHLÜSSE



BEI NICHTEINHALTUNG DER GEBRÄUCHLICHEN UNFALLSCHUTZMAßNAHMEN ÜBERNIMMT DER HERSTELLER KEINE HAFTUNG.

Position und Abmessungen der Anschlüsse sind dem Installationsschema am Ende dieser Anleitungen zu entnehmen.

ANSCHLUSS AN DAS STROMNETZ



ACHTUNG: DER GEBRAUCH VON ADAPTERN, MEHRFACHSTECKDOSEN UND VERLÄNGERUNGEN IST STRENG VERBOTEN.

Prüfen Sie, ob das Gerät auf die Spannung und die

Frequenz eingestellt ist, mit der es effektiv betrieben wird. Kontrollieren Sie dazu das Schild der Gerätedaten.

Vor dem Gerät in einem leicht zugänglichen Ort, eine allpolige Trennvorrichtung mit einem Kontaktabstand Distanz, die für die vollständige Trennung erlaubt unter den Bedingungen der Überspannungskategorie III installiert.

Verwenden Sie ein flexibles Versorgungskabel mit einem Schutzmantel aus Gummi, das mindestens dem Typ H05 RN-F entsprechen muss.

Schließen Sie das Versorgungskabel an die Klemmenleiste entsprechend dem mit dem Gerät gelieferten Schaltplan an.

Klemmen Sie das Versorgungskabel mit der Kabelschelle fest.

Schützen Sie den geräteexternen Abschnitt des Versorgungskabels mit einem Metallrohr oder einem steifen Kunststoffschlauch.

VERBINDUNG ZUR ERDE UND EINEM KNOTEN POTENTIALAUSGLEICH

⊕ Schließen Sie das Elektrogerät an eine funktionstüchtige Erdung an. Verbinden Sie den Erdleiter mit der durch das Symbol markierten Klemme neben der Eingangsklemmenleiste.

⚡ Verbinden Sie die Metallkonstruktion des Elektrogeräts mit einem Potenzialausgleich. Verbinden Sie den Leiter mit der durch das Symbol markierten angeordnet an der Außenseite der Rückwand

ANSCHLUSS AN DIE WASSERLEITUNG

Vor dem Anschluss der Maschine an das Strom- und Wassernetz, sicherstellen, dass die allgemeinen Angaben und die vom Hersteller gelieferten Daten und Merkmale des Typenschildes mit den ersteren kompatibel sind.

Das Gerät wird mit einem Schlauch an die Wasserleitung angeschlossen. Zwischen dem Wasseranschluss und dem Magnetventil im Gerät muss ein Absperrventil angebracht werden. Das Absperrventil muss sich in der Nähe des Gerätes befinden.

Der Mindestdruck der Versorgung, der bei der letzten Spülung (Durchflussdruck) am Wassereintritt der Maschine gemessen wird, darf nicht unter 2 Bar liegen, auch dann nicht, wenn auf der gleichen Leitung andere Hähne geöffnet sind.

Um Druck-oder Füllverluste zu vermeiden, empfiehlt es sich auf jeden Fall, dass jede Maschine über eine eigene Leitung mit reduzierter Länge und einem ausreichend großen Querschnitt verfügt.

Sollte der Druck unter dem Mindestwert liegen,

muss eine zusätzliche Spülpumpe installiert werden, die als Option erhältlich ist.

Bei einem statischen Druck über 5 Bar, muss nach der Versorgungsleitung ein Druckminderer montiert werden. Der Durchsatz der Versorgungsleitung der Maschine darf nicht unter 20 l/Min liegen.

Stellen Sie nach dem Anschluss sicher, dass keine Undichtigkeiten an den Verbindungsstellen vorliegen.

UM DIE GESCHIRRSPÜHLMASCHINE MIT DEM WASSERNETZ ZU VERBINDEN, SOLLEN NEUE RÖHRE BENÜTZT WERDEN.

ANSCHLUSS AN DIE WASSERABFLÜSSE

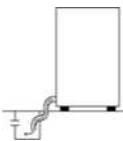


DAS ABLAUFROHR NICHT IN WANNEN, WASCHBECKEN, USW. INSTALLIEREN.

Die Abflussleitungen müssen aus bis zu 100 °C hitzebeständigen Materialien gefertigt sein. Der Geräteboden darf nicht dem vom Warmwasserablauf erzeugten Schwaden ausgesetzt werden.

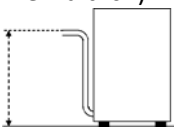
Das Ablaufrohr muss durch den Einsatz eines Siphons direkt an die Ablaufleitung angeschlossen werden.

Das Abflussrohr muss ohne gezogen, gebogen, gedrückt, gequetscht oder sonst wie behindert zu werden zur Grube geleitet werden.



DAS ENTLEEREN DER GRUBE ERFOLGT DURCH SCHWERKRAFT, D. H. DER ABFLUSS MUSS SICH UNTERHALB DES MASCHINENBODENS BEFINDEN.

Falls sich der Abfluss nicht unterhalb des Maschinenbodens befindet, kann ein Modell mit Abwasserpumpe benutzt werden (auf Anfrage erhältlich).



IN DIESEM FALL BETRÄGT DIE MAXIMAL ZULÄSSIGE HÖHE DES ABFLUSSES 1 METER. STETS PRÜFEN, DASS DER ABFLUSS RICHTIG FUNKTIONIERT UND NICHT VERSTOPFT IST.

8. EINSTELLUNGEN UND STEUERUNGEN

Die folgenden Einstellungs- und Kontrollarbeiten dürfen ausschließlich von ausgebildetem und autorisiertem Fachpersonal vorgenommen werden. Diese müssen mit größter Sorgfalt und Aufmerksamkeit vorgehen und geeignete Schutzmaßnahmen treffen, wenn die Maschinen-Schutzvorrichtungen umgangen werden.

Schäden aus falschem Einsatz des oder der Dosiervorrichtungen oder nach einer falschen manuellen Dosierung sind nicht durch die Garantie

abgedeckt.

Die Einstellungen müssen bei warmer Maschine mit gut dosiertem Produkt vorgenommen werden.

Die Auswahl und die Dosierung des Spül- und des Glanzmittels sind ausschlaggebend für ein gutes Spülergebnis und die Lebensdauer des Gerätes.

Nur Flüssigprodukte für gewerblichen Einsatz mit Schaumbremse verwenden.

Die Temperatur des Spülbeckens ist auf 55/60°C eingestellt.

Diese Temperatur unterstützt die richtige Benutzung der chemischen Merkmale aller industriellen Spülmittel.

Die Boilertemperatur ist auf 87-90°C eingestellt.

Dieser Wert erlaubt die Optimierung der Nachspülwassertemperatur während der gesamten Dauer des Nachspülens.

Diese Einstellung sollte nicht geändert werden.

GLANZMITTELDOSIERER

Das Gerät ist mit einem vollkommen automatisch arbeitendem Glanzmitteldosierer ausgestattet.

Bevor das Gerät in Betrieb gesetzt wird, prüfen, ob sich das Saugrohr des Glanzmittels im Behälter desselben befindet.

In der Herstellungsphase wird der Dosierer auf die maximale Öffnung eingestellt und muss danach auf die jeweilige Wasserhärte eingestellt werden.

Bevor die richtige Tensidmenge festgelegt wird, sollte man mit einem entsprechenden Test den Wasserhärtegrad feststellen.

Falls die Wasserhärte über 15°F. (französische Grad) liegen sollte, raten wir zur Installation eines Entkalkers vor dem Magnetventil der Maschinenversorgung.

Einstellung: Die Stellschraube gegen den Uhrzeigersinn drehen, um den Durchsatz zu erhöhen und im Uhrzeigersinn um ihn zu senken. Eine perfekte Dosierung kann man durch ¼ - Drehungen der Stellschraube erzielen.

MANUELLE EINFÜLLUNG DES SPÜLMITTELS



FÜR DIE GENANNTEN KONZENTRIERUNGEN AUSSCHLIEßLICH SPEZIELLE, SCHAUMGEBREMSTE SPÜLMITTEL BENUTZEN.

Die erforderliche Spülmittelmenge nach den Anweisungen des Herstellers in das Spülbecken geben.

Bei Verwendung eines Spülmittels in Pulverform sollte es zur Vermeidung dunkler Flecken auf dem Beckenboden gleichmäßig im Spülbecken verteilt und nicht an einer einzigen Stelle konzentriert werden; das Wasser umrühren.

DOSIERER FÜR FLÜSSIGSPÜLMITTEL (OPTION)

Die Installation einer automatischen Spülmitteldosiereinrichtung wird stets empfohlen. Genau den Anweisungen des Herstellers folgen. Die in das Spülbecken gegebene Spülmittelmenge ist von der Wassermenge abhängig, die das Gerät während jeden Spülzyklus verbraucht.

Vor der Einstellung des Dosierers (Option) für das Spülmittel, müssen der Dosierer und das betreffende Versorgungsrohr auf folgende Weise gefüllt werden.

- Der Maschine Spannung geben.
- Der Dosierer ist ebenfalls mit dem Magnetventil des Zu- und Ablaufs verbunden.
- Den Überlauf NICHT in die Ablauföffnung stecken und das Wasser laufen lassen bis das transparente Plastikrohr und der Dosierer gefüllt sind.
- Bevor der Dosierer eingestellt wird unter Bezugnahme auf das Datenblatt des Produktes die Konzentration des Spülmittels und die Wasserhärte der Versorgung kontrollieren.

EINSTELLUNG DES SPÜLMITTELDOSIERERS

Dreht man den Timer gegen den Uhrzeigersinn bis zum Anschlag ist die Pumpe immer ausgeschaltet, dreht man den Timer im Uhrzeigersinn bis zum Anschlag, ist die Pumpe immer eingeschaltet.

Die Zwischeneinstellungen der Pause – Arbeit sind im nachfolgenden Schema vereinfacht wiedergegeben.

Wenn in die Maschine Wasser einläuft, gibt der Dosierer die vom Installateur eingestellte Menge des Spülmittels ab, da diese Steuerung parallel zum Magnetventil des Zulaufs/Ablaufs arbeitet.

Wenn die Maschine nachspült, immer über die Freigabe des Magnetventils für Zulauf/Ablauf, wird mit dem Dosierer wieder Spülmittel in das Becken gegeben.

Die Spülmittelmenge erweist sich als richtig, wenn auf dem Geschirr nach dem Spülen keine Schmutzreste mehr zu sehen sind.

Eine zu große Spülmittelmenge kann außer einer Schaumbildung im Spülbecken auch helle Streifen auf dem Geschirr hinterlassen.

Den Überlauf in seinen Sitz stecken und einige Probezyklen durchführen.

Mit einer schrittweisen Einstellung erzielt man die besten Spülergebnisse.



FUNKTIONSTEST

Bevor die Maschine effektiv benutzt wird, sollte man sie mit der folgenden Verfahrensweise testen:

- ÜBERPRÜFUNG DES WASSERNIVEAUS:
In der Einlaufphase in das Spülbecken muss die Wasserzufuhr aufhören, sobald sich das Niveau mindestens 1 cm unter des Überlaufs befindet.
Um den Heizwiderstand während der Entleerung des Spülbeckens zu schützen, muss sich das Magnetventil des Einlaufs wieder aktivieren, sobald sich das Wasserniveau 2 cm über dem Heizwiderstand befindet.
- ÜBERPRÜFUNG DER NACHSPÜLUNG
Die Dreharme der Nachspülungen müssen sich frei drehen und alle Düsen müssen einwandfrei funktionieren.
- ÜBERPRÜFUNG DES SOÜLVORGANGS:
Das Spülwasser muss mit hohem Druck über alle Düsen verteilt werden.
Die Dreharme des Spülvorgangs müssen sich unter dem Schub des Wasserdrucks frei drehen können.
- ÜBERPRÜFUNG DER TEMPERATUREN:
Die Wassertemperaturen der Nachspülungen und des Spülvorgangs müssen den Angaben des Kapitels "Einstellungen und Steuerungen" entsprechen.
- ÜBERPRÜFUNG DES/DER DOSIERERS/DOSIERER:
Bei jedem Zyklus muss der Dosierer die richtige Tensid- und/oder Spülmittelmenge ansaugen.
Hier sollte man sich daran erinnern, dass 8 cm des transparenten Versorgungsrohrs mit dem Querschnitt 5x8 mm etwa ein Gramm des Produkts enthalten (1 cm³).
- ÜBERPRÜFUNG DER SPÜLERGEBNISSE:
Die Spülergebnisse müssen sichtbar gut ausfallen und der Spülvorgang muss die Beseitigung eines jeden möglichen, fest auf der Oberfläche des Geschirrs haftenden Restes gewährleisten.
Das Nachspülen muss kleine Schmutz- und Spülmittelreste vom Geschirr abwaschen.
Nach beendetem Zyklus muss das Geschirr vollkommen sauber sein und sobald man den Korb aus der Maschine herauszieht durch Verdampfung nahezu gleichzeitig trocken sein.

III. BEDIENUNGSANWEISUNGEN

9. HINWEISE FÜR DEN BENUTZER



LESEN SIE DIESE ANLEITUNG AUFMERKSAM DURCH. SIE ENTHÄLT WICHTIGE HINWEISE ZUR INSTALLATIONS, GEBRAUCHS-UND



**WARTUNGSSICHERHEIT DES GERÄTS.
DER GERÄTEHERSTELLER IST NICHT
HAFTBAR FÜR EVENTUELLE SCHÄDEN,
DIE DURCH MISSACHTUNG DER
NACHSTEHENDEN PFLICHTEN
VERURSACHT WERDEN.**



**BETREIBEN SIE DIE MASCHINE OHNE
PUMPE SCHUTZ FILTER NICHT**

Fordern Sie Kundendienstleistungen nur bei den vom Hersteller autorisierten Servicecentern an und verlangen Sie Originalersatzteile.

Das Gerät sollte zumindest zwei Mal jährlich gewartet werden. Wir raten zum Abschluss eines Wartungsvertrags.

Das Gerät ist für den gewerblichen Gebrauch durch geschultes Personal bestimmt.

Überwachen Sie das Gerät während des Betriebs.

Beachten Sie bei der Reinigung die Anweisungen im Kapitel "REINIGUNGSANWEISUNGEN".

Nehmen Sie keine unerlaubten Änderungen an den Gerätekomponten vor.

Bewahren Sie diese Anleitung an einem sicheren und bekannten Ort auf, damit sie während der Nutzungsdauer des Geräts eingesehen werden kann.

Installation und Wartung des Geräts sind durch qualifiziertes und vom Hersteller autorisiertes Personal entsprechend den einschlägigen Sicherheitsbestimmungen und diesen Anleitungen vorzunehmen.

10. DEN GESCHIRRKORB BELADEN

Damit das Gerät einwandfrei funktioniert, beachten Sie bitte folgende Hinweise:

Verwenden Sie einen passenden Korb; beladen Sie ihn nicht zu voll und stapeln Sie die Geschirrtteile nicht übereinander;

Entfernen Sie grobe und anhaftende Rückstände vom Geschirr, bevor Sie es in die Spülmaschine einräumen;

Stellen Sie die leeren Behälter umgekehrt in den Korb;

Stellen Sie Teller und flaches Geschirr mit nach oben geneigter Innenfläche schräg in den Tellerkorb;

BESTECK SOLLTE MIT DEM GRIFF NACH OBEN UND/ODER HORIZONTAL IN DEN BESTECKKÖCHER GESTELLT WERDEN

Räumen Sie Silber- und Edelstahlbesteck nicht in denselben Besteckkorb ein, um zu verhindern, dass das Silber anläuft und der Edelstahl Rostflecken bekommt;

Das Spülgut sollte möglichst sofort nach dem Gebrauch gespült werden, damit die Rückstände

nicht antrocknen und anhaften;

Spülen Sie nur bruchfestes und spülmaschinengeeignetes Geschirr in der Maschine;

11. INBETRIEBNAHME

Mit dem Hauptschalter vor dem Gerät Spannung geben.

- Den Wasserhahn öffnen.

- Prüfen, ob sich Filter und Überlauf in ihrem Sitz befinden.

Die Tür schließen und den Schalter 2 drücken; der Wassereinlauf und die eventuelle Spülmittelabgabe werden gestartet.

- Nach beendetem Einlauf (2 bis 4 Minuten, je nach Modell und Versorgungsdruck) schalten sich automatisch die Heizwiderstände und der Boiler und nach Erreichen der Boilertemperatur (etwa 90°C) auch der Heizwiderstand des Beckens ein.



**WENN DIE MASCHINE IN BETRIEB IST,
IM BEDARFSFALL, DIE TÜR NICHT ZU
SCHNELL ÖFFNEN.**

Auch wenn das Gerät über einen Sicherheitsschalter gegen Zwangsöffnungen verfügt, könnte der Bediener bei einem voreiligen Eingriff trotzdem von Wasserspritzern getroffen werden.

NORMALER BETRIEBSZYKLUS

Nach dem die Maschine wie im Abschnitt "INBETRIEBNAHME" beschrieben, vorbereitet ist, für die normalen Spülzyklen wie folgt vorgehen:

- Den Korb mit dem zu spülenden Geschirr einschieben und die Tür schließen;

- Den langen oder den kurzen Zyklus wählen (taste 6), die Taste Zyklusstart 2 drücken; die Einschaltung der Kontrollleuchte 4 zeigt an, dass die Maschine den eingegebenen Arbeitszyklus ausführt;

- Falls einer zufälligen Eröffnung der Tür, unterbricht sich der Zyklus und die Kontrolllampe Nr. 4 blitzt in Abständen von 1 Sekunde. Wenn die Tür wieder zu ist, wird der Zyklus wieder von selben Punkt anfangen.

- Nach beendetem Spülvorgang schaltet sich die Kontrollleuchte des Zyklus (4) aus.

- Die Klappe öffnen, den Korb mit dem sauberen Geschirr herausziehen und einen bereits vorbereiteten Korb für den nächsten Spülvorgang in das Becken stellen.

Mindestens zweimal täglich, oder wo Bekanntmachung Trübung und Verdichtung des Waschwassers durch übermäßige Konzentration der Schmutzpartikel in der Schwebel, ist es

notwendig, es zu erneuern.

Waschen unter diesen Bedingungen beinhaltet wachsende Verschwendung von Waschmittel, Tensid und Energie, zu Lasten der Qualität der Wäsche

ABLAUFPUMPE

Das Zuviel an Wasser, das während der Spülungen in das Becken tritt, wird automatisch abgeleitet.

Für den Ablauf des ganzen Wassers im Becken, wie folgt vorgehen:

- Den Überlauf entfernen (nicht den Filter)
 - Die Maschine über den Schalter ON-OFF 2 ausschalten.
 - Für die erforderliche Zeit die Taste 3 gedrückt halten. Die Leuchte 4 einschaltet sich der Ablaufpumpe Zyklus dauert 2' 20".
 - Entfernen den Filter und den Becken zu putzen.
- Bei den Modellen mit einer Entkalkungsanlage des einlaufenden Wassers und die außerdem mit einer Ablaufpumpe ausgerüstet sind, erfolgt die Entleerung des Beckens während des Regenerierungszyklus automatisch.

KALTE SPÜLUNG

Die Spülmaschinen mit traditionell Spülung verfügen über eine zusätzliche Kaltnachspülung. Wenn die Spülung zu Ende kommt (die Washprogramme Kontrolllampe 4 erloschen ist), machen Sie als Folge:

- Versichern Sie sich dass, die Tür zu ist, dann drücken Sie den Knopf 9.
- Halten Sie den Knopf gedrückt für die gewünschte Zeit, dann entspannen Sie ihn.
- Warten Sie einige Sekunden bevor den Korb herauszuziehen.

ENTKALKUNG UND REGENERIERUNG DER HARZE:

Einige Geschirrspülermodelle sind mit einer Anlage zur Entkalkung am Wassereinfluss und für die Regenerierung der Ionenaustauschharze in salzhaltigem Wasser ausgerüstet.

ENTKALKUNG: die Anlage entkalkt das ganze einlaufende Wasser, das durch den Boiler läuft (ohne Eingriffe von außen).

REGENERIERUNG DER HARZE: in regelmäßigen Zeitabständen, die von der Härte des einlaufenden Wassers abhängen (siehe Tabelle) muss eine Regenerierung der Ionenaustauschharze im Entkalker wie folgt, vorgenommen werden:

Die Maschine ist Regenerierungszyklus jeder 60 Zyklen programmiert. Wenn die Regenerierung wendig ist, blinkt die Leuchte 8.

- Die Maschine über den Schalter ON-OFF 2 ausschalten.

- durch Entfernen des Überlaufs das Becken leeren. Bei Maschine mit Ablaufpumpe muss man 7 drücken

- Der Ablaufzyklus und der Regenerierungszyklus fangen nacheinander.

- Bei leerem Becken die Gewindekappe (sie befindet sich im Beckenboden) abschrauben und 1 kg Natriumchlorid (grobes Kochsalz) einfüllen. Im allgemeinen reicht eine Füllung für ¼ Regenerierungen.

- Die Tür schließen und die Taste 7 drücken bis die Kontrollleuchte 8 eingeschaltet bleibt.

- Wenn man die Tür zufällig aufmacht, beendet sich der Regenerierungszyklus. Die Leuchte 8 blinkt jede Sekunde. Wenn man die Tür zumacht, fängt der Zyklus wieder an.

- Nach etwa 20" zeigt die Ausschaltung der Kontrollleuchte 8 das Ende der Regenerierung an.

- Unter Befolgen der Anweisungen des Abschnitts "INBETRIEBNAHME" kann die normale Arbeit wieder aufgenommen werden.

Hinweis : Die Regenerierung sollte während der Stillstandszeiten durchgeführt werden. Die in den festgelegten Zeitabständen unterbliebene Regenerierung führt zur Verstopfung des Entkalkers und folglich zu einem reduzierten Wasserzulauf zu den Spüldüsen.

DIE AUTONOMIE DES ENTKALKERS HÄNGT VON DER EIGENSCHAFTEN DES ZULAUFWASSERS AB.

Wenn die Wasserhärte höher als 40°F ist, empfiehlt man keine Spülmaschine mit eingebautem Wasserenthärter zu benutzen. In diesem Fall empfehlen wir einen getrennten Wasserenthärter einzubauen, der eine Kapazität von mindestens 12 Litern hat.

12. STILLSTANDZEITEN

Gehen Sie vor einer geplanten Stillstandszeit des Geräts wie folgt vor:

- Reinigen Sie das Gerät gründlich.
- Wischen Sie sämtliche Edelstahloberflächen mit einem kurz zuvor in Vaselineöl getränkten Tuch ab, um einen Schutzfilm aufzubringen.
- Schließen Sie die dem Gerät vorgeschalteten Haupthähne oder -schalter.
- Falls die Maschine für längere Zeit nicht benutzt wird, das Wasser aus dem Boiler und der Elektropumpe ablassen und auf die Oberflächen aus Edelstahl Vaselineöl auftragen.

Gehen Sie nach einer längeren Stillstandszeit des

Geräts wie folgt vor:

Kontrollieren Sie das Gerät, bevor Sie es wieder in Betrieb nehmen.

Setzen Sie die Elektrogeräte bei Mindesttemperatur für wenigstens 60 Minuten in Betrieb.

IV. REINIGUNGSANLEITUNGEN

13. REINIGUNGSHINWEISE



LESEN SIE DIESE ANLEITUNG AUFMERKSAM DURCH. SIE ENTHÄLT WICHTIGE HINWEISE ZUR INSTALLATIONS, GEBRAUCHS-UND WARTUNGSSICHERHEIT DES GERÄTS. DER GERÄTEHERSTELLER IST NICHT HAFTBAR FÜR EVENTUELLE SCHÄDEN, DIE DURCH MISSACHTUNG DER NACHSTEHENDEN PFLICHTEN VERURSACHT WERDEN. VOR DURCHFÜHRUNG JEDES EINGRIFFS MUSS DIE EVENTUELL VORHANDENE STROMZUFUHR ZUM GERÄT GETRENNT WERDEN.



Reinigen Sie täglich die Außenflächen aus mattiertem Edelstahl, die Flächen der Garbecken und der Kochplatten.

Beauftragen Sie einen autorisierten Techniker mindestens zwei Mal im Jahr mit der Reinigung des Geräteinneren.

Verwenden Sie keine korrosiven Produkte, um den Boden unter dem Gerät zu reinigen.

Waschen Sie das Gerät nicht mit Spritzwasser oder Hochdruckwasserstrahlen.

MATTIERTE EDELSTAHLFLÄCHEN

Reinigen Sie die Flächen mit einem Tuch oder Schwamm und verwenden Sie dazu Wasser und handelsübliche Reiniger ohne Scheuermittel. Wischen Sie mit dem Tuch im Verlauf der Mattierung. Mehrmals nachspülen und anschließend sorgfältig abtrocknen.

Keine Kratzschwämme oder andere Metallgegenstände verwenden.

Verwenden Sie keine chemischen Produkte, die Chlor enthalten.

Verwenden Sie keine spitzen Gegenstände, die die Flächen einritzen und beschädigen können.

TANK

Entfernen Sie das Überlauf-Rohr, aus dem Auspuff-

Hafen. Wenn die Wanne komplett geleert wird, reinigen Sie gründlich unten, entfernen alle Lebensmittel oder Feststoffe.

Erst nachdem Sie dies getan haben, entfernen Sie den Filter mit Vorsicht, um Speisereste verstrickt in die Maschen des Filters vor dem Absturz in die Ansaugöffnung der Pumpe zu verhindern.

Bringen Sie zur Reinigung der Becken das Wasser zum Kochen und fügen Sie nach Bedarf entfettende Produkte zu.

Entfernen Sie mögliche Kalksteinablagerungen mit den entsprechenden Produkten.

Die Körbe, den Überlauf und den Filter ausbauen und reinigen.

Die Spül- und Klarspülarms und -düsen reinigen.

V. WARTUNGSANLEITUNGEN

14. HINWEISE FÜR DEN WARTUNGSTECHNIKER



DER GERÄTEHERSTELLER IST NICHT HAFTBAR FÜR EVENTUELLE SCHÄDEN, DIE DURCH MISSACHTUNG DER NACHSTEHENDEN PFLICHTEN VERURSACHT WERDEN.



VOR WARTUNGSARBEITEN JEDER ART DAS WASSER VOLLSTÄNDIG ABLASSEN, DIE STROMVERSORGUNG TRENNEN UND DAS EXTERNE WASSERVENTIL SCHLIEßEN.



KEINEN DRUCKWASSERSTRAHL BENUTZEN, DA DIESER DIE ELEKTRISCHE ANLAGE BESCHÄDIGEN KÖNNTE.

Die Außenflächen erst im abgekühlten Zustand mit speziellen Edelstahl-Pflegeprodukten reinigen.

Bei Vereisungsgefahr das Wasser aus dem Boiler und der Spülpumpe ablassen.

Gerätemodell feststellen. Das Modell ist an der Verpackung und auf dem Schild der Gerätedaten vermerkt.

Nehmen Sie keine unerlaubten Änderungen an den Gerätekomponenten vor.

Installation und Wartung des Geräts sind durch qualifiziertes und vom Hersteller autorisiertes Personal entsprechend den einschlägigen Sicherheitsbestimmungen und diesen Anleitungen vorzunehmen.

15. INBETRIEBNAHME

Siehe Kapitel "Installationsanleitungen".

16. ABHILFE BEI BETRIEBSSTÖRUNGEN

WENN DER SCHALTER AUF ON STEHT, SETZT SICH DIE MASCHINE NICHT IN BETRIEB

Mögliche Ursachen:

- Das Versorgungsnetz hat keine Spannung.
Der Hauptschalter ist abgestellt oder die entsprechenden Sicherungen sind durchgebrannt;
- Das Anschlusskabel der Maschine ist unterbrochen;
In der Klemmleiste der Bedienblende sind Leiter gelockert;
- Der Leitungsschalter der Maschine ist ohne Wirkung;
- Die Leiterkontakte sind wirkungslos;
- Der Mikroschalter der Tür funktioniert nicht;
- Elektronische Karte beschädigt;

IN DAS SPÜLBECKEN LÄUFT KEIN WASSER

Mögliche Ursachen:

- Das Wasserversorgungsnetz ist ohne Wasser oder der Hahn ist geschlossen;
- Einlaufrohr geknickt oder gequetscht;
- Filter des Magnetventils verschmutzt;
- Spule des Magnetventils defekt;
- Kolben des Magnetventils sitzt fest;
- Defekte Anschlüsse auf dem Kreislauf;
- Der Druckwächter ist defekt;
- Elektronische Karte beschädigt;

IN DAS SPÜLBECKEN LÄUFT UNUNTERBROCHEN WASSER

Mögliche Ursachen:

- Das Magnetventil ist innen verschmutzt;
- Membran gerissen;
- Der Kolben gleitet nicht in seinem Sitz;
Verbindung zwischen Rohr und Druckwächter ist undicht;
- Luftklappe oder Rohr haben ein Loch;
Im Druckwächter oder im Rohr der Luftzufuhr befindet sich Wasser;
- Druckverlust im Druckwächter;
- Der Druckwächter ist defekt;
- Elektronische Karte beschädigt;

DAS WASSER ERWÄRMT SICH NICHT (MASCHINE EINPHASIG)

Mögliche Ursachen:

- Boilerthermostat defekt;
- Beckenthermostat defekt;

- Sicherheitsthermostat defekt;
- Druckwächterkontakt defekt;
- Sicherheitsthermostat hat angesprochen;
- Verbindungen oder Leiter defekt;
- Heizwiderstand des Boilers defekt;
- Heizwiderstand des Beckens defekt.

DAS WASSER ERWÄRMT SICH NICHT (MASCHINE DREIPHASIG)

Mögliche Ursachen:

- An der Relaisspule fehlt eine Phase;
- Relaisspule unterbrochen;
- Boilerthermostat defekt;
- Druckwächterkontakt defekt;
- Verbindungen oder Leiter defekt;
- Verbindungen oder Leiter defekt;
Falscher Anschluss der Klemmen des Heizwiderstandes
- Heizwiderstand des Boilers defekt;
- Heizwiderstand des Beckens defekt;
- Heizwiderstand des Beckens defekt.
- Verbindungen oder Leiter ineffizient;
Der Thermostat des Beckens steht auf "O" (OFF) oder ist beschädigt;
- Ungeeigneter Kontakt am Boilerthermostat.

DAS WASSER ERWÄRMT SICH ZU STARK

Mögliche Ursachen:

- Die Kontakte des Thermostats des Boilers und/oder des Beckens sind in der Stellung "Geschlossen" blockiert.
Auch wenn die Spule keine Spannung erhält, ist das Relais in der Stellung "Geschlossen" geblieben;

DIE ELEKTROPUMPE DES SPÜLVORGANGS FUNKTIONIERT NICHT

Mögliche Ursachen:

- Überlastschutz abgetrennt;
- Der Mikroschalter der Tür funktioniert nicht;
- Elektronische Karte beschädigt;
- Defekte Kondensator;
- Defekte Motorwicklung.
Der Rotor dreht sich nur schwer und die Aufnahme steigt über den Nennwert;
- Der Rotor des Motors ist blockiert;
- Im Becken befindet sich zu wenig Wasser;
- Der Saugfilter der Pumpe ist verschmutzt;
- Die Pumpe und die Dreharne sind verschmutzt;

DIE MASCHINE SPÜLT NICHT NACH

Mögliche Ursachen:

- Im Wasserversorgungsnetz fehlt Wasser;

- Hahn teilweise geschlossen;
- Einlaufrohr geknickt oder gequetscht;
- Filter des Magnetventils verschmutzt;
- Spule des Magnetventils unterbrochen;
- Kolben des Magnetventils sitzt fest;
- Zu wenig Leitungsdruck;
- Defekte Verbindungen oder ineffiziente Leiter auf dem Kreislauf der Spule;
- Der Nocken des Programmierers schließt nicht den betreffenden Kontakt;
- Manuelle Taste kaltes Nachspülen (wo vorgesehen) defekt;
- Der Mikroschalter der Tür funktioniert nicht;
- Elektronische Karte beschädigt;
- Spülkreislauf durch Kalkablagerung verstopft;
- Sprühdüsen verstopft oder Dreharme blockiert;

DIE MASCHINE SPÜLT UNUNTERBROCHEN NACH

Mögliche Ursachen:

- Das Magnetventil ist innen verschmutzt;
- Membran gerissen;
- Kolben des Magnetventils sitzt fest;
- Elektronische Karte beschädigt;

DIE SPÜLERGEBNISSE SIND NICHT ZUFRIEDENSTELLEND

Mögliche Ursachen:

- Elektropumpe defekt oder beschädigt;
- Das Spülmittel eignet sich nicht für Geschirrspüler.
- Im Becken fehlt Spülmittel;
- Laufräder verstopft oder beschädigt.
- Laufrad des Spülvorgangs blockiert;
- Unzureichende Wassertemperatur;
- Geschirr in falscher Stellung geladen;
- Unsachgemäßer Gebrauch der Körbe;
- Unwirksames Nachspülen, auf dem Geschirr sind noch Schmutzreste;
- Teilweise verstopfte Schlitze;
- Teller oder anderes Geschirr gestapelt.
- Angetrockneter Schmutz auf dem Geschirr nach einem verspätetem Spülen.
- Ineffizienter Spülvorgang.
- Ineffizientes Nachspülen zu hartes Wasser für das Nachspülen, enthält zu viel Kalziumsalz und Magnesium
- Zu starke Tensidkonzentration im Nachspülwasser. Für industrielle Geschirrspüler ungeeignetes Spülmittel oder Tensid;
- Zu niedrige Temperatur des Spülwasser;

DER HYDRAULISCHE DOSIERER DER TENSIDE FUNKTIONIERT NICHT

Mögliche Ursachen:

- Das transparente Saugrohr ist geknickt;
- Das Saugrohr hat ein Loch;
- Das Saugrohr hat keinen festen Halt am Schlauchhalter;
- Sauganschlusssutzen des Dosierers undicht.
- Niedriger Leitungsdruck;

DER ELEKTRISCHE DOSIERER DES SPÜLMITTELS FUNKTIONIERT NICHT

Mögliche Ursachen:

- Innenrohr des Dosierers gebrochen;
- Saugrohr geknickt oder beschädigt;
- Defekte Verbindung oder ineffiziente Leiter auf dem Kreislauf der Motorspule;
- Der Nocken des Programmierers schließt nicht den elektrischen Kontakt des Einlaufs/der Spülung;

DER REGENERIERUNGSZYKLUS ERFOLGT NICHT

Mögliche Ursachen:

- Das Wasserversorgungsnetz ist ohne Wasser oder der Hahn ist geschlossen;
- Einlaufrohr geknickt oder gequetscht;
- Filter des Magnetventils verschmutzt;
- Spule des Magnetventils unterbrochen;
- Kolben des Magnetventils blockiert;
- Defekte Verbindungen auf dem elektrischen Kreislauf der Spule;
- Die betreffende Taste speist nicht den Programmierer oder der Drehschalter hat keinen Kontakt;
- Schalter ON-OFF speist in der Stellung OFF nicht die Taste Regenerierung;
- Unterbrochene Spule;

DIE ABLAUFpumpe FUNKTIONIERT NICHT

Mögliche Ursachen:

- Unterbrochene Spule;
- Verstopfte Pumpe;
- Laufrad des Ablaufpumpe beschädigt;
- Ablaufschlauch verstopft;
- Drehschalter defekt;
- Ablauftaste defekt;
- Elektronische Karte beschädigt;
- Der Druckwächter ist ausgelöst;

17. ERSATZ VON BAUTEILEN

HINWEISE FÜR DEN ERSATZ VON BAUTEILEN

VOR WARTUNGSARBEITEN JEDER ART





**DAS WASSER VOLLSTÄNDIG ABLASSEN,
DIE STROMVERSORGUNG TRENNEN
UND DAS EXTERNE WASSERVENTIL
SCHLIEßEN.**

**STELLEN SIE NACH DEM ERSATZ EINER
KOMPONENTE DES STROMKREISES
IHREN KORREKTEN ANSCHLUSS AN DIE
VERKABELUNG SICHER.**

18. REINIGUNG DER INNEREN GERÄTETEILE

Kontrollieren Sie den Zustand der inneren Geräteteile.

Entfernen Sie die Rückstände etwaiger Unreinheiten.

Alle 2-3 Tage sind die Laufräder der Spülung zu demontieren und auf feste Fremdkörper oder interne Verkrustungen hin zu überprüfen; auch die Schlitze prüfen und gegebenenfalls gründlich reinigen.

Sicherstellen das der Dreharm sich ungehindert dreht.

Falls die Öffnungen der Düsen mit festen Teilchen verstopft sind, können sie mit einer schmalen Spitze entfernt werden.

Die Innenflächen der Maschine sollten nur mit reinem Wasser abgewaschen werden.

Die eventuelle Entkrustung des Spülbeckens kann von einem spezialisierten Techniker durchgeführt werden.

19. HAUPTKOMPONENTEN

- Elektropumpe
- Laufräder waschen und spülen
- Boilers;
- Heizwiderstand des Beckens;
- Heizwiderstand des Boilers;
- Elektroinstallation

RU - УСТАНОВКА - ЭКСПЛУАТАЦИЯ - ТЕХНИЧЕСКОЕ ОБСЛУЖИВАНИЕ

1. ОБЩИЕ МЕРЫ ПРЕДОСТОРОЖНОСТИ



ВНИМАТЕЛЬНО ОЗНАКОМЬТЕСЬ С ДАННЫМ РУКОВОДСТВОМ. В НЕМ ПРИВЕДЕНА ВАЖНАЯ ИНФОРМАЦИЯ О БЕЗОПАСНОЙ УСТАНОВКЕ, ЭКСПЛУАТАЦИИ И ТЕХНИЧЕСКОМ ОБСЛУЖИВАНИИ ОБОРУДОВАНИЯ. НЕСОБЛЮДЕНИЕ ПРИВЕДЕННЫХ ВЫШЕ ПРАВИЛ МОЖЕТ ОТРИЦАТЕЛЬНО СКАЗАТЬСЯ НА БЕЗОПАСНОСТИ ОБОРУДОВАНИЯ. ПРОИЗВОДИТЕЛЬ ОБОРУДОВАНИЯ НЕ НЕСЕТ ОТВЕТСТВЕННОСТИ ЗА ЕГО ВОЗМОЖНОЕ ПОВРЕЖДЕНИЕ В РЕЗУЛЬТАТЕ НЕСОБЛЮДЕНИЯ УКАЗАННЫХ ВЫШЕ ТРЕБОВАНИЙ. ОРИГИНАЛЬНЫМ ЯЗЫКОМ ЭТОГО ДОКУМЕНТА ЯВЛЯЕТСЯ ИТАЛЬЯНСКИЙ ЯЗЫК; ПОЭТОМУ, В СЛУЧАЕ РАСХОЖДЕНИЙ ИЛИ СОМНЕНИЙ, ЗАПРОСИТЕ У ПРОИЗВОДИТЕЛЯ ОРИГИНАЛ ДОКУМЕНТА.

ПРИ МОНТАЖЕ, УСТАНОВКЕ И/ИЛИ ФИКСАЦИИ, ПОДКЛЮЧЕНИИ К СЕТИ ЭЛЕКТРОПИТАНИЯ НЕОБХОДИМО СОБЛЮДАТЬ ОПРЕДЕЛЕННЫЕ МЕРЫ ПРЕДОСТОРОЖНОСТИ. СМ. РАЗДЕЛ «ИНСТРУКЦИИ ПО УСТАНОВКЕ».

ПРИ ОЧИСТКЕ ОБОРУДОВАНИЯ СЛЕДУЕТ СОБЛЮДАТЬ ОПРЕДЕЛЕННЫЕ МЕРЫ ПРЕДОСТОРОЖНОСТИ. СМ. РАЗДЕЛ «ИНСТРУКЦИИ ПО ОЧИСТКЕ».

СИМВОЛ "ОПАСНОЕ НАПРЯЖЕНИЕ" НАХОДИТСЯ НА ПАНЕЛЯХ, КОТОРЫЕ ДАЮТ ДОСТУП К ТОКОВЕДУЩИМ ЧАСТЯМ



Это руководство необходимо хранить в надежном и легкодоступном месте с тем, чтобы обращаться к нему на протяжении периода эксплуатации оборудования.

Данное оборудование предназначено для приготовления пищи. Оно предназначено для промышленного использования. Любое иное применение считается использованием не по назначению.

К работе с данным оборудованием не должны допускаться лица (включая детей) с физическими, сенсорными или умственными недостатками либо лица, не обладающие достаточным опытом и знаниями. Исключением является случай, когда лицо, ответственное за их безопасность, будет следить за их работой либо проведет инструктаж по эксплуатации оборудования.

Персонал, работающий с машиной, должен пройти специальное обучение. Не оставляйте работающую машину без присмотра.

Произведите очистку в соответствии с рекомендациями, указанными в разделе ИНСТРУКЦИИ ПО ОЧИСТКЕ.

Не оставляйте прибор без присмотра в присутствии детей и убедитесь, что они не используют его или играют с ним.

Оборудование необходимо устанавливать только в хорошо проветриваемых помещениях. Неправильная вентиляция ведет к асфиксии. Запрещается закрывать вентиляционную систему помещения, в котором будет установлено данное оборудование. Не закрывайте вентиляционные отверстия и дымоотвод данного аппарата и другого оборудования.

В случае неисправности или поломки оборудования перекройте кран, отсекающий подачу газа, и/или отключите главный выключатель электропитания, установленные над аппаратом.

В случае неисправности или поломки оборудования перекройте кран, отсекающий подачу газа, и/или отключите главный выключатель электропитания, установленные

над аппаратом.

1. СДАЧА УПАКОВКИ В УТИЛЬСЫРЬЕ И УТИЛИЗАЦИЯ ОБОРУДОВАНИЯ

УПАКОВКА

Упаковка изготовлена из экологически чистых материалов. Пластиковые детали, подлежащие повторному использованию:

- Прозрачная обложка, пакеты из-под руководства по эксплуатации и форсунок (из полиэтилена - PE) .
- Упаковочная лента (из полипропилена - PP) .



НЕ ОСТАВЛЯЙТЕ ЭЛЕМЕНТЫ УПАКОВКИ (ПЛАСТИКОВЫЕ ПАКЕТЫ, ПЕНОПЛАСТ, ГВОЗДИ И Т.П.) В ДОСТУПНОМ ДЛЯ ДЕТЕЙ И ДОМАШНИХ ЖИВОТНЫХ МЕСТЕ, ПОСКОЛЬКУ ОНИ ЯВЛЯЮТСЯ ПОТЕНЦИАЛЬНО ОПАСНЫМИ.

ОБОРУДОВАНИЕ

Аппарат более чем на 90% состоит из подлежащих повторному использованию металлических материалов (нержавеющая сталь, алюминированный металлический лист, медь...)

Утилизация оборудования должна осуществляться в соответствии с действующими нормами.

Перед утилизацией оборудования необходимо устранить любую возможность его случайного запуска.

Не выливайте в окружающую среду.



СИМВОЛ ПЕРЕЧЕРКНУТОГО МУСОРНОГО ЯЩИКА НА ОБОРУДОВАНИИ ЛИБО НА УПАКОВКЕ УКАЗЫВАЕТ, ЧТО ОБОРУДОВАНИЕ В КОНЦЕ СВОЕЙ ЖИЗНИ ДОЛЖНО СОБИРАТЬСЯ ОТДЕЛЬНО ОТ ДРУГИХ ОТХОДОВ.

ОРГАНИЗАЦИЯ И РУКОВОДСТВО РАЗДЕЛЬНЫМ СБОРОМ ОТХОДОВ ПО ОКОНЧАНИИ ЭКСПЛУАТАЦИИ ДАННОГО ОБОРУДОВАНИЯ ОСУЩЕСТВЛЯЮТСЯ ИЗГОТОВИТЕЛЕМ. ПОЭТОМУ ПОЛЬЗОВАТЕЛЬ, НАМЕРЕВАЮЩИЙСЯ СДАТЬ ДАННОЕ ИЗДЕЛИЕ В УТИЛЬСЫРЬЕ, ДОЛЖЕН ОБРАТИТЬСЯ К ИЗГОТОВИТЕЛЮ И СЛЕДОВАТЬ ПРОЦЕДУРЕ, РАЗРАБОТАННОЙ ИМ ДЛЯ ОБЕСПЕЧЕНИЯ РАЗДЕЛЬНОГО СБОРА

ОТХОДОВ ОБОРУДОВАНИЯ, ОТСЛУЖИВШЕГО СВОЙ СРОК.

РАЗДЕЛЬНЫЙ СБОР ПОЗВОЛЯЕТ ИЗБЕЖАТЬ ВОЗМОЖНЫХ НЕГАТИВНЫХ ПОСЛЕДСТВИЙ ДЛЯ ОКРУЖАЮЩЕЙ СРЕДЫ И ЗДОРОВЬЯ ЧЕЛОВЕКА И СПОСОБСТВУЕТ ПОВТОРНОМУ ИСПОЛЬЗОВАНИЮ И / ИЛИ ПЕРЕРАБОТКЕ МАТЕРИАЛОВ, СОСТАВЛЯЮЩИХ ПРОДУКТА. НЕПРАВИЛЬНАЯ УТИЛИЗАЦИЯ ИЗДЕЛИЯ ВЛАДЕЛЬЦЕМ ВЛЕЧЕТ ЗА СОБОЙ АДМИНИСТРАТИВНЫЕ САНКЦИИ, ПРЕДУСМОТРЕННЫЕ ДЕЙСТВУЮЩИМ ЗАКОНОДАТЕЛЬСТВОМ.

2. ПРЕДОХРАНИТЕЛЬНЫЕ УСТРОЙСТВА

ПРЕДОХРАНИТЕЛЬНЫЙ ТЕРМОСТАТ



ПРОИЗВОДИТЕЛЬ ОБОРУДОВАНИЯ НЕ НЕСЕТ ОТВЕТСТВЕННОСТИ ЗА ЕГО ВОЗМОЖНОЕ ПОВРЕЖДЕНИЕ В РЕЗУЛЬТАТЕ НЕСОБЛЮДЕНИЯ УКАЗАННЫХ ВЫШЕ ТРЕБОВАНИЙ.

Аппарат оснащен защитным термостатом с ручной переустановкой, прекращающим нагрев в том случае, если рабочая температура превышает максимальное допустимое значение. Чтобы возобновить работу аппарата, необходимо снять панель управления и нажать на кнопку переустановки термостата. Данную операцию может выполнять только квалифицированный и уполномоченный технический специалист.

II. ИНСТРУКЦИИ ПО УСТАНОВКЕ

3. ИНСТРУКЦИИ ДЛЯ МАСТЕРА ПО МОНТАЖУ



ВНИМАТЕЛЬНО ОЗНАКОМЬТЕСЬ С ДАННЫМ РУКОВОДСТВОМ. В НЕМ ПРИВЕДЕНА ВАЖНАЯ ИНФОРМАЦИЯ О БЕЗОПАСНОЙ УСТАНОВКЕ, ЭКСПЛУАТАЦИИ И ТЕХНИЧЕСКОМ ОБСЛУЖИВАНИИ ОБОРУДОВАНИЯ. НЕСОБЛЮДЕНИЕ ПРИВЕДЕННЫХ ВЫШЕ ПРАВИЛ МОЖЕТ ОТРИЦАТЕЛЬНО СКАЗАТЬСЯ НА БЕЗОПАСНОСТИ ОБОРУДОВАНИЯ. ПРОИЗВОДИТЕЛЬ ОБОРУДОВАНИЯ НЕ НЕСЕТ ОТВЕТСТВЕННОСТИ ЗА ЕГО ВОЗМОЖНОЕ ПОВРЕЖДЕНИЕ В



РЕЗУЛЬТАТЕ НЕСОБЛЮДЕНИЯ УКАЗАННЫХ ВЫШЕ ТРЕБОВАНИЙ.

Определите модель оборудования. Модель указана на упаковке и на шильдике с техническими данными.

Оборудование необходимо устанавливать только в хорошо проветриваемых помещениях.

Машина имеет степень защиты IP X4, поэтому ее запрещается мыть прямыми струями воды, подаваемыми под сильным напором;

Не оставляйте машину в помещениях с температурой ниже 0° С;

Не засоряйте вентиляционные и сливные отверстия, присутствующие на оборудовании.

Не вскрывайте компоненты оборудования.

4. РЕГУЛЯТИВНЫЕ НОРМЫ И ЗАКОНЫ

Установка оборудования должна осуществляться в соответствии с требованиями безопасности, действующими в соответствующей стране.

5. РАСПАКОВКА

Проверьте состояние упаковки и, при наличии видимых повреждений, потребуйте от перевозчика осмотра товара.

Снимите упаковку.

Удалите пленку, защищающую наружные панели. При помощи специального растворителя удалите следы клеящего средства, которое может на них остаться.

Перед началом эксплуатации вымойте аппарат тряпочкой, смоченной в воде с пищевой содой или другими нейтральными моющими средствами; тщательно вытрите.

6. УСТАНОВКА НА РАБОЧЕЕ МЕСТО

Габаритные размеры оборудования и расположение подводок указаны на схеме установки, приведенной в конце данного руководства.

Выровняйте аппарат при помощи регулировочных опорных ножек.

Оборудование не может использоваться в качестве встраиваемого.

Оборудование следует устанавливать на расстоянии минимум 10 см от ближайших стен.

Если оборудование устанавливается у стен, перегородок, кухонной мебели, декоративных изделий и так далее., они должны быть

исполнены негорючим материалом

В противном случае, они должны быть покрыты подходящим негорючим теплоизоляционным материалом.

7. ПОДКЛЮЧЕНИЯ



ПРОИЗВОДИТЕЛЬ НЕ НЕСЕТ НИКАКОЙ ОТВЕТСТВЕННОСТИ ЗА НАРУШЕНИЕ ПРЕДУСМОТРЕННЫХ ПРАВИЛ ТЕХНИКИ БЕЗОПАСНОСТИ.

Расположение и размер подводок указаны в схеме установки, приведенной в конце данного руководства.

ПОДКЛЮЧЕНИЕ К СЕТИ ЭЛЕКТРОПИТАНИЯ



ВНИМАНИЕ. КАТЕГОРИЧЕСКИ ЗАПРЕЩАЕТСЯ ИСПОЛЬЗОВАТЬ ПЕРЕХОДНЫЕ УСТРОЙСТВА, МНОГОГНЕЗДОВЫЕ РОЗЕТКИ И УДЛИНИТЕЛИ.

Убедитесь в том, что оборудование предназначено для работы с напряжением и частотой местной электросети. Проверьте характеристики, указанные на шильдике аппарата.

Установите над аппаратом, в легко доступном месте, многополюсный разъединитель с расстоянием между разомкнутыми контактами, обеспечивающим полное разъединение в условиях перенапряжения категории III.

Пользуйтесь гибким силовым кабелем с резиновой изоляцией, характеристики которого должны как минимум соответствовать типу H05 RN-F.

Подсоедините силовый кабель к клеммнику - см. электросхему, поставляемую вместе с оборудованием.

Заблокируйте сетевой кабель при помощи кабельной муфты.

Защитите наружный силовый кабель аппарата трубкой из металла или твердого пластика.

ПОДКЛЮЧЕНИЕ К СИСТЕМЕ ЗАЗЕМЛЕНИЯ И К ЭКВИПОТЕНЦИАЛЬНОЙ ШИНЕ

⊕ Подсоедините оборудование, к которому подведен электрический ток, к исправной системе заземления. Подсоедините провод заземления к клемме, помеченной символом , расположенной рядом с клеммником линии подвода электропитания.

▽ Подсоедините металлический каркас машины, к которому подведен электрический ток, к

эквипотенциальной шине. Подсоедините провод к клемме, помеченной символом и расположенной с наружной стороны тыльной панели.

ПОДКЛЮЧЕНИЕ К СЕТИ ВОДОСНАБЖЕНИЯ

Перед подключением машины к сети водоснабжения и электропитания еще раз проверьте общие указания и предоставленные производителем данные, которые указаны на шильдике с техническими характеристиками машины.

Аппарат подсоединяется к сети водоснабжения при помощи гибкой трубы. Между сетью водоснабжения и электроклапаном аппарата необходимо установить отсекающий клапан. Отсекающий клапан должен находиться рядом с аппаратом.

Минимальное рабочее давление, измеренное на входе воды в машину в момент окончательного ополаскивания (давление потока) , не должно быть ниже 2 бар, в том числе в случае присутствия других открытых кранов на этой же линии.

Во избежание потери давления или нагрузки, в любом случае, рекомендуется оснастить каждую машину собственной трубой небольшой длины, которая должна иметь достаточно большое сечение.

Если давление окажется ниже предусмотренного минимального значения, необходимо установить дополнительный насос для ополаскивания, поставляемый по отдельному заказу (см. таблицу 2) .

Если значение статического давления превышает 5 бар, необходимо установить над подающей трубой редуктор давления. Пропускная способность подающей трубы машины не должна быть ниже 20 л/мин.

После подсоединения убедитесь в отсутствии утечек из точек соединения.

Оборудование должно быть подключено к водопроводу посредством использования набора новых труб

ПОДСОЕДИНЕНИЕ К ВОДОСЛИВУ



НЕ УСТАНАВЛИВАЙТЕ СЛИВНУЮ ТРУБУ В ВАННЫ, РАКОВИНЫ И Т.П.

Сливные трубы должны быть изготовлены из материалов, выдерживающих температуру 100 °С. Дно аппарата не должно подвергаться воздействию пара, образующегося в результате слива горячей воды.

Сливная труба через сифон подсоединяется

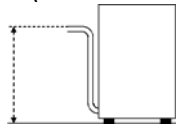
непосредственно к канализационному трубопроводу.

Труба должна свободно доставать до отстойника, запрещается ее натягивать, перекручивать, сгибать, защемлять, придавливать и т.п.



ОПОРОЖНЕНИЕ БАКА ОСУЩЕСТВЛЯЕТСЯ САМОТЕКОМ, ПОЭТОМУ СЛИВ ДОЛЖЕН РАСПОЛАГАТЬСЯ НА БОЛЕЕ НИЗКОМ УРОВНЕ ПО ОТНОШЕНИЮ К ОСНОВАНИЮ МАШИНЫ.

Если слив не находится ниже основания машины, можно воспользоваться версией, укомплектованной сливным насосом (поставляется по запросу) .



В ЭТОМ СЛУЧАЕ МАКСИМАЛЬНАЯ ВЫСОТА СЛИВА СОСТАВЛЯЕТ 1 М. ПОСТОЯННО ПРОВЕРЯЙТЕ ИСПРАВНОСТЬ СЛИВА И СЛЕДИТЕ ЗА ТЕМ, ЧТОБЫ ОН НЕ ЗАСОРЯЛСЯ.

8. РЕГУЛИРОВКИ И КОНТРОЛЬ

Следующие операции по регулировке и контролю должны осуществляться только квалифицированными и уполномоченными мастерами; если потребуется отключить предохранительные устройства машины, будьте максимально внимательны и соблюдайте все необходимые меры предосторожности.

Гарантия не распространяется на ущерб, понесенный в результате неправильного использования дозатора (-ов) либо в случае неправильной ручной дозировки.

Регулировки должны осуществляться при разогретой машине, после тщательной дозировки средства.

Правильный выбор и дозировка моющего средства и ополаскивателя играют решающую роль в обеспечении качественного результата мойки и продолжительного срока службы оборудования.

Используйте только промышленные моечные средства с пониженным пенообразованием.

Температура моечного бака отрегулирована на 55/60°C.

Такая температура обеспечивает правильное использование химических свойств всех моющих средств для промышленной мойки.

Температура бойлера отрегулирована на 87-90°C.

Данное значение обеспечивает оптимизацию температуры воды для ополаскивания на всем протяжении данной операции.

Не рекомендуется изменять данную

регулировку.

ДОЗАТОР ОПОЛАСКИВАТЕЛЯ

Машина оснащена полностью автоматическим дозатором ополаскивающего средства.

Перед запуском машины убедитесь в том, что аспирационная трубочка ополаскивателя опущена в контейнер с ополаскивателем.

На заводе изготовителя задается максимальное открытие дозатора, поэтому впоследствии его необходимо отрегулировать в зависимости от жесткости воды.

Перед тем, как определить нужное количество поверхностно-активного вещества, рекомендуется предварительно установить, при помощи специального теста, степень жесткости воды.

Если жесткость воды превышает 15°F. (французских градусов) , то перед электроклапаном, подающим воду к машине, рекомендуется установить декальцинатор.

Калибровка: чтобы увеличить напор, поверните регулировочный винт против часовой стрелки, чтобы уменьшить напор - по часовой стрелке. Чтобы добиться идеальной дозировки, регулировочный винт следует поворачивать приблизительно на ¼ оборота.

РУЧНОЙ ВВОД МОЮЩЕГО СРЕДСТВА



ПОЛЬЗУЙТЕСЬ ТОЛЬКО СПЕЦИАЛЬНЫМИ МОЮЩИМИ СРЕДСТВАМИ С Пониженным ПЕНООБРАЗОВАНИЕМ, В РЕКОМЕНДОВАННОЙ КОНЦЕНТРАЦИИ.

В соответствии с инструкциями производителя добавьте нужное количество моющего средства в моечный бак.

Если вы пользуетесь порошковым моющим средством, то во избежание образования темных пятен на дне бака равномерно распределяйте его в моечном баке, следите за тем, чтобы оно не скапливалось в одном месте и перемешивайте воду.

ДОЗАТОР ЖИДКОГО МОЮЩЕГО СРЕДСТВА (ОПЦИЯ)

Рекомендуется установка автоматического дозатора моющего средства.

Строго выполняйте инструкции производителя. Доза моющего средства, добавляемого в моечный бак, зависит от количества воды, потребляемого машиной во время каждого

цикла ополаскивания.

Перед тем, как отрегулировать дозатор моющего средства, необходимо наполнить сам дозатор и соответствующую подающую трубку; данная операция производится следующим образом:

- Подайте напряжение к машине.
- Дозатор подключен параллельно с электроклапаном залива/ополаскивания.
- Не вставляйте заглушку в сливное отверстие и оставьте воду стекать до тех пор, пока не наполнятся прозрачная пластиковая трубка и дозатор.
- Перед регулировкой дозатора проверьте концентрацию моющего средства и жесткость подаваемой воды; при этом ориентируйтесь на карточку с техническими данными изделия.

РЕГУЛИРОВКА ДОЗАТОРА МОЮЩЕГО СРЕДСТВА

Если вы повернете таймер против часовой стрелки до предела, то насос всегда будет оставаться выключенным, если же вы повернете таймер до предела по часовой стрелке, то насос всегда будет включен.

Примеры промежуточных регулировок " пауза – работа " приведены на схеме ниже.

Когда машина наполняется водой, то, поскольку данная операция управляется одновременно с электроклапаном залива/ополаскивания, дозатор работает и подает моющее средство в количестве, заданном мастером-установщиком. Когда машина осуществляет ополаскивание, дозатор восстанавливает количество моющего средства в баке при помощи срабатывания электроклапана залива/ополаскивания.

Количество моющего средства является правильным в том случае, когда по окончании мойки на посуде не остается никаких следов загрязнений.

Избыточное количество моющего средства может привести к образованию пены в моечном баке и появлению белых разводов на посуде.

Вставьте заглушку в соответствующее гнездо и выполните несколько контрольных циклов.

Постепенная регулировка поможет добиться идеальных результатов мойки.



ПРОВЕРКА ФУНКЦИЙ

Перед началом эксплуатации машины целесообразно осуществить следующие проверки:

- ПРОВЕРКА УРОВНЯ ВОДЫ:

На стадии наполнения моечного бака залив воды должен прекратиться в тот момент, когда ее уровень окажется в 1 см от уровня слива-перелива.

Чтобы обеспечить защиту ТЭНа на стадии опорожнения бака, заливной электроклапан должен возобновлять работу, когда высота уровня воды над нагревательным элементом будет составлять 2 см.

- ПРОВЕРКА ОПОЛАСКИВАНИЯ:

Вращающиеся ополаскивающие консоли должны беспрепятственно двигаться, а все жиклеры должны быть в исправном состоянии.

- ПРОВЕРКА МОЙКИ:

Вода для мытья должна распределяться под сильным напором и подаваться из всех жиклеров.

Вращающиеся моечные консоли должны беспрепятственно двигаться под напором воды.

- КОНТРОЛЬ ТЕМПЕРАТУРЫ:

Температура воды для мойки и ополаскивания должны соответствовать характеристикам, указанным в разделе РЕГУЛИРОВКА И КОНТРОЛЬ.

- ПРОВЕРКА ДОЗАТОРА/ДОЗАТОРОВ:

При выполнении каждого цикла дозатор должен всасывать нужное количество поверхностно-активного вещества и/или моющего средства.

При этом следует иметь в виду, что 8-сантиметровый отрезок прозрачной подающей трубки сечением 5x8 мм содержит примерно один грамм средства (1 см³).

- ПРОВЕРКА РЕЗУЛЬТАТОВ МОЙКИ:

Качество мойки должно быть заметно "невооруженным глазом"; мойка должна гарантировать удаление всех возможных твердых остатков с поверхности посуды.

Во время ополаскивания с посуды должны удаляться остатки следов загрязнений и моющего средства.

По окончании цикла идеально чистая посуда высыхает практически мгновенно в результате испарения, сразу же после извлечения корзины из машины.

III. ИНСТРУКЦИИ ПО ЭКСПЛУАТАЦИИ

9. ИНСТРУКЦИИ ДЛЯ ПОЛЬЗОВАТЕЛЯ



ВНИМАТЕЛЬНО ОЗНАКОМЬТЕСЬ С ДАННЫМ РУКОВОДСТВОМ. В НЕМ ПРИВЕДЕНА ВАЖНАЯ ИНФОРМАЦИЯ

О БЕЗОПАСНОЙ УСТАНОВКЕ, ЭКСПЛУАТАЦИИ И ТЕХНИЧЕСКОМ ОБСЛУЖИВАНИИ ОБОРУДОВАНИЯ. ПРОИЗВОДИТЕЛЬ ОБОРУДОВАНИЯ НЕ НЕСЕТ ОТВЕТСТВЕННОСТИ ЗА ЕГО ВОЗМОЖНОЕ ПОВРЕЖДЕНИЕ В РЕЗУЛЬТАТЕ НЕСОБЛЮДЕНИЯ УКАЗАННЫХ ВЫШЕ ТРЕБОВАНИЙ. НЕ ЗАПУСКАЙТЕ МАШИНУ БЕЗ ЗАЩИТНОГО ФИЛЬТРА НАСОСА



Для получения технической помощи обращайтесь только в сервисные центры, уполномоченные изготовителем, и требуйте использования фирменных запчастей.

Необходимо минимум два раза в год проводить техобслуживание оборудования. Рекомендуется заключить договор на сервисное обслуживание. Оборудование предназначено для профессионального использования; к работе с ним должен допускаться только персонал, прошедший специальное обучение.

Не оставляйте работающий аппарат без присмотра.

Произведите очистку в соответствии с рекомендациями, указанными в разделе ИНСТРУКЦИИ ПО ОЧИСТКЕ.

Не вскрывайте компоненты оборудования.

Это руководство необходимо хранить в надежном и легкодоступном месте с тем, чтобы обращаться к нему на протяжении периода эксплуатации оборудования.

Установка и техническое обслуживание оборудования должны осуществляться квалифицированными мастерами, уполномоченными производителем, в соответствии с действующими требованиями безопасности и инструкциями, которые приведены в данном руководстве.

10. ПОДГОТОВКА КОРЗИНЫ

Для обеспечения правильной эксплуатации машины соблюдайте следующие правила:

- Пользуйтесь подходящей по размерам корзиной; при наполнении корзины не перегружайте ее посудой и не ставьте посуду друг на друга;

- Обязательно производите предварительную очистку посуды; не загружайте посуду с засохшими или твердыми остатками пищи;

- Пустые емкости загружаются в корзину в опрокинутом виде;

- Вставьте тарелки и другую посуду в наклонном положении в специальную корзину; при этом внутренняя поверхность должна быть повернута

кверху;

В корзину вставить столовую прибору с ручкой вверх и / или в горизонтальном положении

Не размещайте посуду из серебра и нержавеющей стали в одной и той же корзине, поскольку это может привести к потемнению серебра и коррозии стали;

Посуду рекомендуется мыть сразу после использования, во избежание затвердения и засыхания загрязнений;

Используйте только неповрежденную посуду, предназначенную для мытья в машине;

11. НАЧАЛО РАБОТЫ

Подайте напряжение при помощи главного выключателя, расположенного над аппаратом.

Откройте кран подачи воды.

Убедитесь в том, что фильтр и заглушка находятся на своих местах.

Закройте дверцу и нажмите выключатель 2: включится зеленый светодиод, и машина начнет залив воды и моющего средства (если предусмотрено).

По завершении залива воды (от 1 до 4 минут в зависимости от типа машины и давления воды) автоматически включаются ТЭНы бойлера, а после достижения бойлером нужной температуры (около 85°C) включается ТЭН бака.



ЕСЛИ ПОТРЕБУЕТСЯ ОТКРЫТЬ ДВЕРЦУ ВО ВРЕМЯ РАБОТЫ МАШИНЫ, НЕ ОТКРЫВАЙТЕ ЕЕ СЛИШКОМ БЫСТРО.

Даже если оборудование оснащено предохранительным выключателем, защищающим от случайного открытия дверцы, во время быстрого выполнения какой-либо операции на оператора могут попасть брызги воды.

НОРМАЛЬНЫЙ РАБОЧИЙ ЦИКЛ

После подготовки машины к работе, которая производится в соответствии с инструкциями, приведенными в разделе НАЧАЛО РАБОТЫ, для осуществления стандартных моечных циклов выполняйте следующие операции:

Вставьте корзину с предназначенной для мытья посудой и закройте дверцу;

При помощи переключателя 6 выберите длинный или короткий цикл и нажмите кнопку запуска цикла 2; включение светодиода 4 будет сигнализировать о выполнении заданного рабочего цикла;

При случайном открытии дверцы моечный цикл прервется, а светодиод 4 начнет мигать с интервалами в 1 секунду; при последующем закрытии дверцы выполнение цикла возобновится с момента его остановки.

По завершении мойки светодиод цикла 4 выключается.

Откройте дверцу, извлеките корзину с чистой посудой и вставьте в бак предварительно приготовленную корзину с грязной посудой для следующей мойки.

Минимум дважды в день либо каждый раз при появлении помутнения или загустения моечной воды из-за высокой концентрации взвешенных частиц грязи, ее НЕОБХОДИМО заменить.

Мойка в таких условиях увеличивает непродуктивный расход моющих средств, поверхностно-активных веществ и электроэнергии, в ущерб качества мойки.

СЛИВНОЙ НАСОС

Избыточная вода, попадающая в бак во время полоскания, сливается автоматически.

Для слива всей воды, присутствующей в баке, выполните следующие операции:

- Удалите заглушку (но не фильтр) ;

- Выключите машину при помощи выключателя ВКЛ-ВЫКЛ 2;

Для запуска цикла слива нажмите кнопку 3: включится светодиод (4) , который будет мигать в течении 3 секунд. Цикл слива длится 2 мин. 20 сек.;

- Теперь можно извлечь фильтр бака для очистки; В моделях, укомплектованных системой декальцинации воды на входе и сливным насосом, опорожнение бака осуществляется автоматически во время цикла регенерации.

ХОЛОДНОЕ ОПОЛАСКИВАНИЕ

В машинах с традиционным рабочим циклом можно пользоваться дополнительным ополаскиванием водой, имеющей температуру, аналогичную температуре в сети водоснабжения. По завершении мойки (отключится светодиод цикла 4) выполните следующие операции:

- Убедитесь в том, что дверца машины закрыта, а затем нажмите кнопку 9.

- Удерживайте кнопку нажатой в течение необходимого времени, а затем отпустите ее.

- Перед тем, как извлечь корзину, подождите несколько секунд.

ДЕКАЛЬЦИНАЦИЯ И РЕГЕНЕРАЦИЯ СМОЛ

Некоторые модели посудомоечных машин комплектуются устройством для декальцинации воды на входе, а также для регенерации ионообменных смол в соляном растворе.

ДЕКАЛЬЦИНАЦИЯ: устройство осуществляет декальцинацию всей поступающей воды, проходящей через бойлер (без внешней помощи).

РЕГЕНЕРАЦИЯ СМОЛ: через одинаковые промежутки времени, в зависимости от жесткости воды на входе (см. таблицу) , необходимо производить регенерацию ионообменных смол, содержащихся в декальцинаторе; для этого осуществите следующие операции:

Настройка машины предусматривает осуществление программы регенерации через каждые 60 моечных циклов; при необходимости проведения программы регенерации начинает мигать светодиод 8.

- Выключите машину при помощи выключателя ВКЛ-ВЫКЛ 2;

Извлеките заглушку и опорожните бак. Для машин, оснащенных сливным насосом: нажмите кнопку 7, после чего будут последовательно выполнены слив и регенерация.

- После опорожнения бака отвинтите резьбовую заглушку, установленную на дне бака, и засыпьте 1 кг хлорида натрия (крупной поваренной соли) . В среднем, одной загрузки хватает на $\frac{3}{4}$ регенерации.

- Закройте дверцу и удерживайте кнопку 7 нажатой до тех пор, пока будет гореть светодиод 8.

При случайном открытии дверцы цикл регенерации прервется, а светодиод 8 начнет мигать с интервалами в 1 секунду; при последующем закрытии дверцы выполнение цикла возобновится с момента его остановки.

- Приблизительно через 20 минут завершится регенерация, о чем просигнализирует выключение светодиодного индикатора 8

Для возврата в нормальный режим работы выполните рекомендации, приведенные в разделе НАЧАЛО РАБОТЫ

N.B. : Регенерацию рекомендуется производить в периоды, когда машина не используется. Непроведение регенерации в установленные сроки ведет к засору декальцинатора и, соответственно, к уменьшению количества воды, подаваемого к ополаскивающим рукавам.

СРОК СЛУЖБЫ ДЕКАЛЬЦИНАТОРА НАПРЯМУЮ СВЯЗАН С ХАРАКТЕРИСТИКАМИ РАБОЧЕЙ ВОДЫ.

Если жесткость воды превышает 40 ° F, не следует использовать машину со встроенным умягчителем; рекомендуется установить отдельный умягчитель емкостью не менее 12 литров.

12. ПЕРИОДЫ ИСПОЛЬЗОВАНИЯ

Перед прекращением эксплуатации машины на определенный период осуществите следующие операции:

- Тщательно очистите аппарат. Протрите все поверхности из нержавеющей стали тканью, слегка смоченной в вазелиновом масле, с тем, чтобы на них образовалась защитная пленка.
- Закройте краны или выключите главные выключатели, расположенные над оборудованием.
- Если машина не эксплуатируется в течение длительного времени, слейте воду из бойлера и электронасоса и смажьте поверхности из нержавеющей стали вазелиновым маслом.

После длительного периода отсутствия эксплуатации выполните следующие операции:

- Перед возобновлением эксплуатации оборудование необходимо проверить. Дайте электрическому оборудованию поработать при минимальной температуре в течение приблизительно 60 минут.

IV. ИНСТРУКЦИИ ПО ОЧИСТКЕ

13. МЕРЫ ПРЕДОСТОРОЖНОСТИ ПРИ ОЧИСТКЕ



ВНИМАТЕЛЬНО ОЗНАКОМЬТЕСЬ С ДАННЫМ РУКОВОДСТВОМ. В НЕМ ПРИВЕДЕНА ВАЖНАЯ ИНФОРМАЦИЯ О БЕЗОПАСНОЙ УСТАНОВКЕ, ЭКСПЛУАТАЦИИ И ТЕХНИЧЕСКОМ ОБСЛУЖИВАНИИ ОБОРУДОВАНИЯ. ПРОИЗВОДИТЕЛЬ ОБОРУДОВАНИЯ НЕ НЕСЕТ ОТВЕТСТВЕННОСТИ ЗА ЕГО ВОЗМОЖНОЕ ПОВРЕЖДЕНИЕ В РЕЗУЛЬТАТЕ НЕСОБЛЮДЕНИЯ УКАЗАННЫХ ВЫШЕ ТРЕБОВАНИЙ. ПЕРЕД ВЫПОЛНЕНИЕМ ЛЮБОЙ ОПЕРАЦИИ ОТКЛЮЧИТЕ



ОБОРУДОВАНИЕ ОТ СЕТИ ЭЛЕКТРОПИТАНИЯ (ЕСЛИ ПРИСУТСТВУЕТ)

Ежедневно очищайте наружные сатинированные поверхности из нержавеющей стали, поверхность варочных баков, рабочие поверхности контактных грилей.

Уполномоченный технический специалист должен минимум дважды в год производить очистку внутренних деталей оборудования.

Не используйте коррозионные вещества для мытья пола под оборудованием.

Запрещается мыть оборудование под прямыми струями воды, подаваемыми под сильным напором.

САТИНИРОВАННЫЕ ПОВЕРХНОСТИ ИЗ НЕРЖАВЕЮЩЕЙ СТАЛИ

Вымойте поверхности тканью или губкой, пользуясь водой и обычными неабразивными моющими средствами. Проводите ткань в направлении линий сатинирования. Часто ополаскивайте поверхности, а тазем тщательно их вытрите.

Не пользуйтесь скребками или другими железными предметами.

Не используйте хлорсодержащие химические вещества.

Не пользуйтесь острыми инструментами, которые могут поцарапать или повредить поверхности.

БАКИ

Извлеките заглушку из сливного отверстия. Когда бак полностью опорожнится, тщательно очистите его дно и удалите возможные остатки пищи либо твердые частицы.

После выполнения данной операции осторожно извлеките фильтр, следя за тем, чтобы остатки пищи, застрявшие в его ячейках, не упали в аспирационное отверстие насоса.

Очистите баки, доведя воду до кипения, добавив при необходимости обезжириватель.

Удалите возможные известковые отложения при помощи специальных средств.

Демонтируйте и прочистите корзины, заглушку и фильтр.

Демонтируйте и прочистите моечные и ополаскивающие рукава и форсунки.

v. ИНСТРУКЦИИ ПО ТЕХНИЧЕСКОМУ

ОБСЛУЖИВАНИЮ

14. ИНСТРУКЦИИ ДЛЯ МАСТЕРА ПО ОБСЛУЖИВАНИЮ И РЕМОНТУ



ПРОИЗВОДИТЕЛЬ ОБОРУДОВАНИЯ НЕ НЕСЕТ ОТВЕТСТВЕННОСТИ ЗА ЕГО ВОЗМОЖНОЕ ПОВРЕЖДЕНИЕ В РЕЗУЛЬТАТЕ НЕСОБЛЮДЕНИЯ УКАЗАННЫХ ВЫШЕ ТРЕБОВАНИЙ. ПЕРЕД ВЫПОЛНЕНИЕМ ЛЮБОЙ ОПЕРАЦИИ ПО ТЕХНИЧЕСКОМУ ОБСЛУЖИВАНИЮ ПОЛНОСТЬЮ СЛЕЙТЕ ВОДУ, ОТКЛЮЧИТЕ ЭЛЕКТРОПИТАНИЕ И ПЕРЕКРОЙТЕ НАРУЖНЫЙ КЛАПАН ПОДАЧИ ВОДЫ. НЕ ИСПОЛЬЗУЙТЕ СТРУИ ПОД НАПОРОМ, ПОСКОЛЬКУ ОНИ МОГУТ ПОВРЕДИТЬ ЭЛЕКТРОПРОВОДКУ.

Наружные поверхности следует мыть только после их охлаждения, специальными моющими средствами, предназначенными для ухода за сталью.

В случае образования льда, слейте воду из бойлера и моечного насоса.

Определите модель оборудования. Модель указана на упаковке и на шильдике с техническими данными.

Не вскрывайте компоненты оборудования.

Установка и техническое обслуживание оборудования должны осуществляться квалифицированными мастерами, уполномоченными производителем, в соответствии с действующими требованиями безопасности и инструкциями, которые приведены в данном руководстве.

15. НАЧАЛО РАБОТЫ

См. раздел " Инструкции по установке " .

16. УСТРАНЕНИЕ НЕИСПРАВНОСТЕЙ

МАШИНА НЕ ЗАПУСКАЕТСЯ ПРИ ПЕРЕВОДЕ ПЕРЕКЛЮЧАТЕЛЯ В ПОЛОЖЕНИЕ ВКЛ

Возможные причины:

- Отсутствует напряжение в сети электропитания; Главный выключатель отключен либо
- перегорели соответствующие плавкие предохранители;

- Поврежден соединительный кабель машины;
- Ослабли провода в клеммнике панели управления;
- Неэффективный сетевой выключатель машины;
- Неисправные контакты проводов;
- Не работает микровыключатель дверцы;
- Электронная плата;

В МОЕЧНЫЙ БАК НЕ ПОСТУПАЕТ ВОДА

Возможные причины:

- Нет воды в сети водоснабжения или закрыт кран;
- Заливная трубка согнута либо заземлена;
- Загрязнен фильтр электроклапана;
- Неисправность катушки электроклапана;
- Заблокировался поршень электроклапана;
- Неисправное соединение в цепи;
- Вышло из строя реле давления;
- Электронная плата;

НЕ ПРЕКРАЩАЕТСЯ ПОСТУПЛЕНИЕ ВОДЫ В МОЕЧНЫЙ БАК

Возможные причины:

- Электроклапан засорен изнутри;
- Разорвана мембрана;
- Поршень не двигается в своем гнезде;
- Негерметичное соединение между трубкой и реле давления;
- Дыра в воздушной ловушке или трубке;
- Внутри реле давления или трубки подачи воздуха попала вода;
- Падение давления в реле давления;
- Вышло из строя реле давления;
- Электронная плата;

ВОДА НЕ НАГРЕВАЕТСЯ (ОДНОФАЗНАЯ МАШИНА)

Возможные причины:

- Неисправность термостата бойлера;
- Неисправность термостата бака;
- Неисправность предохранительного термостата;
- Неисправность контакта реле давления;
- Срабатывание предохранительного термостата.
- Неисправные провода или соединение;
- Вышел из строя нагревательный элемент бойлера;
- Вышел из строя нагревательный элемент бака;

ВОДА НЕ НАГРЕВАЕТСЯ (ТРЕХФАЗНАЯ МАШИНА)

Возможные причины:

- Отсутствует фаза в катушке реле;

- Нарушена цепь катушки реле;
- Неисправность термостата бойлера;
- Неисправность контакта реле давления;
- Износ контактов реле;
- Неисправные провода или соединение;
- Отсутствует фаза;
- Вышел из строя нагревательный элемент бойлера;
- Неправильное подсоединение клемм нагревательного элемента;
- Вышел из строя нагревательный элемент бака;
- Не работающие провода или соединение;
- Термостат бака находится в положении "0" (ВЫКЛ) либо вышел из строя;
- Неправильный контакт на термостате бойлера;

ВОДА РАЗОГРЕЛАСЬ ДО СЛИШКОМ ВЫСОКОЙ ТЕМПЕРАТУРЫ

Возможные причины:

- Контакты термостата бойлера и/бака заблокировались в положении "замкнуто";
- Реле остается в положении "замкнуто" даже в том случае, если к катушке не поступает напряжение;

НЕ РАБОТАЕТ МОЕЧНЫЙ НАСОС

Возможные причины:

- Отключилась теплозащита;
- Не работает микровыключатель дверцы;
- Электронная плата;
- Неисправность конденсатора;
- Неисправность обмотки двигателя;
- Затрудненное вращение ротора; потребление электроэнергии превышает номинальные значения;
- Заблокировался ротор двигателя;
- Недостаточное количество воды в баке;
- Засорен аспирационный фильтр насоса;
- Насос и моечная крыльчатка загрязнились.

МАШИНА НЕ ОПОЛАСКИВАЕТ

Возможные причины:

- Нет воды в сети водоснабжения;
- Кран частично закрыт;
- Заливная трубка согнута или заземлена;
- Загрязнен фильтр электроклапана;
- Нарушена цепь катушки электроклапана;
- Заблокировался поршень электроклапана;
- Недостаточное давление в сети.
- Неисправное соединение либо неработающие провода в цепи катушки двигателя;
- Кулачок программирующего устройства не замыкает соответствующего контакта;

- Неисправность кнопки ручного холодного ополаскивания (если предусмотрена) ;
- Не работает микровыключатель дверцы;
- Электронная плата;
- Контур ополаскивания засорен известковыми отложениями;
- Засор жиклеров или блокировка вращающихся консолей

МАШИНА ОПОЛАСКИВАЕТ БЕЗ ОСТАНОВКИ

Возможные причины:

- Электроклапан засорен изнутри;
- Разорвана мембрана;
- Заблокировался поршень электроклапана;
- Электронная плата;

НЕУДОВЛЕТВОРИТЕЛЬНЫЕ РЕЗУЛЬТАТЫ МОЙКИ

Возможные причины:

- Электрический насос неисправен либо вышел из строя;
- Моющее средство не подходит для использования в посудомоечных машинах;
- Отсутствует моющее средство в баке;
- Засор либо повреждение крыльчаток;
- Заблокировалась моечная крыльчатка;
- Недостаточная температура воды;
- Посуда загружена в неправильном положении;
- Использование корзин не по назначению;
- Неэффективное ополаскивание, на посуде остаются небольшие следы загрязнений;
- Частичный засор моечного отверстия;
- Тарелки или другая посуда поставлены друг на друга;
- Остатки пищи присохли к посуде в результате запоздалой мойки.
- Неэффективная мойка;
- Неэффективное ополаскивание;
- Слишком жесткая вода ополаскивания, содержащая избыточное количество солей кальция и магния;
- Слишком высокая концентрация поверхностно-активного вещества в воде ополаскивания.
- Средство или поверхностно-активное вещество, не подходящее для промышленных посудомоечных машин;
- Слишком низкая температура воды для мойки.

НЕ РАБОТАЕТ ГИДРАВЛИЧЕСКИЙ ДОЗАТОР ПОВЕРХНОСТНО-АКТИВНОГО ВЕЩЕСТВА

Возможные причины:

- Погнулась прозрачная аспирационная трубка;
- Продырявилась аспирационная трубка;
- Аспирационная трубка неплотно сидит на

штуцере;

- Плохая герметичность аспирационной трубки дозатора.
- Низкое давление в сети;

НЕ РАБОТАЕТ ЭЛЕКТРИЧЕСКИЙ ДОЗАТОР МОЮЩЕГО СРЕДСТВА

Возможные причины:

- Сломалась внутренняя трубочка дозатора;
- Аспирационная трубка согнута либо повреждена.
- Неисправное соединение либо неработающие провода в цепи катушки двигателя;
- Неисправность дозатора моющего средства

НЕ ОСУЩЕСТВЛЯЕТСЯ ЦИКЛ РЕГЕНЕРАЦИИ

Возможные причины:

- Нет воды в сети водоснабжения или закрыт кран;
- Заливная трубка согнута либо защемлена;
- Загрязнен фильтр электроклапана;
- Нарушена цепь катушки электроклапана;
- Заблокировался поршень электроклапана;
- Неисправное соединение в электрической цепи катушки;
- Программирующее устройство не срабатывает при нажатии клавиши, либо нет контакта с поворотным выключателем;
- Выключатель ВКЛ-ВЫКЛ, находясь в положении ВЫКЛ, не подает электропитание к кнопке регенерации;
- Нарушена цепь катушки;

НЕ РАБОТАЕТ СЛИВНОЙ НАСОС

Возможные причины:

- Нарушена цепь катушки;
- Насос засорился;
- Вышла из строя крыльчатка сливного насоса;
- Засорена сливная труба.
- Вышел из строя ВКЛ-ВЫКЛ;
- Вышла из строя кнопка слива.
- Электронная плата;
- Сработало реле давления;

17. ЗАМЕНА КОМПОНЕНТОВ

МЕРЫ ПРЕДОСТОРОЖНОСТИ ПРИ ЗАМЕНЕ ДЕТАЛЕЙ

ПЕРЕД ВЫПОЛНЕНИЕМ ЛЮБОЙ ОПЕРАЦИИ ПО ТЕХНИЧЕСКОМУ





**ОБСЛУЖИВАНИЮ ПОЛНОСТЬЮ
СЛЕЙТЕ ВОДУ, ОТКЛЮЧИТЕ
ЭЛЕКТРОПИТАНИЕ И ПЕРЕКРОЙТЕ
НАРУЖНЫЙ КЛАПАН ПОДАЧИ ВОДЫ.
ПОСЛЕ ЗАМЕНЫ ОДНОГО ИЗ
КОМПОНЕНТОВ ЭЛЕКТРИЧЕСКОЙ
ЦЕПИ УБЕДИТЕСЬ В ПРАВИЛЬНОСТИ
ЕГО ПОДСОЕДИНЕНИЯ К
ЭЛЕКТРОПРОВОДКЕ.**

18. ОЧИСТКА ВНУТРЕННИХ ДЕТАЛЕЙ

Проверьте состояние внутренних деталей машины.

Удалите возможные загрязнения.

Через каждые 2-3 дня демонтируйте моечные рукава и проверяйте, чтобы внутрь них не попадали посторонние твердые тела и не образовывался известковый налет; также проверяйте щели и, при необходимости, тщательно их прочищайте.

Убедитесь в том, что вращающаяся ополаскивающая консоль беспрепятственно двигается.

Если отверстия инжекторов засорены твердыми частицами, осторожно удалите их тонким острием.

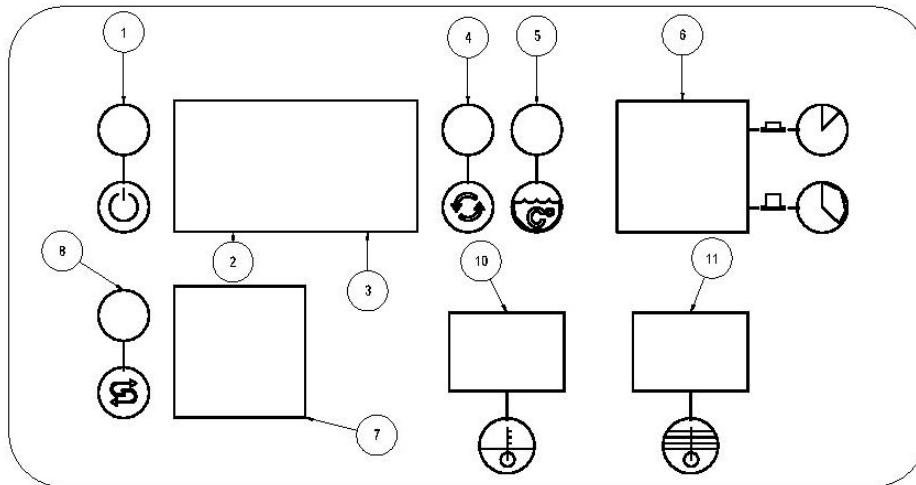
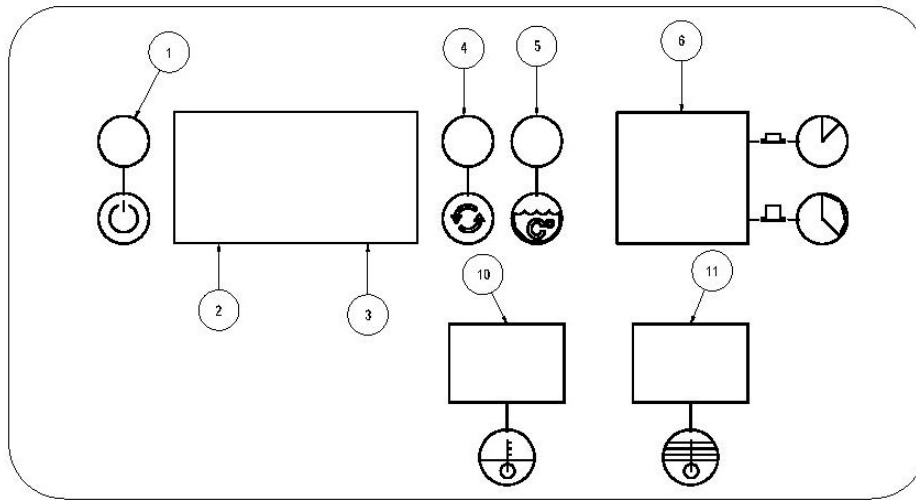
Внутренние поверхности машины рекомендуется мыть обычной водой.

Если понадобится удалить известковый налет из моечного бака, то данную операцию должен осуществлять только квалифицированный мастер.

19. ОСНОВНЫЕ КОМПОНЕНТЫ

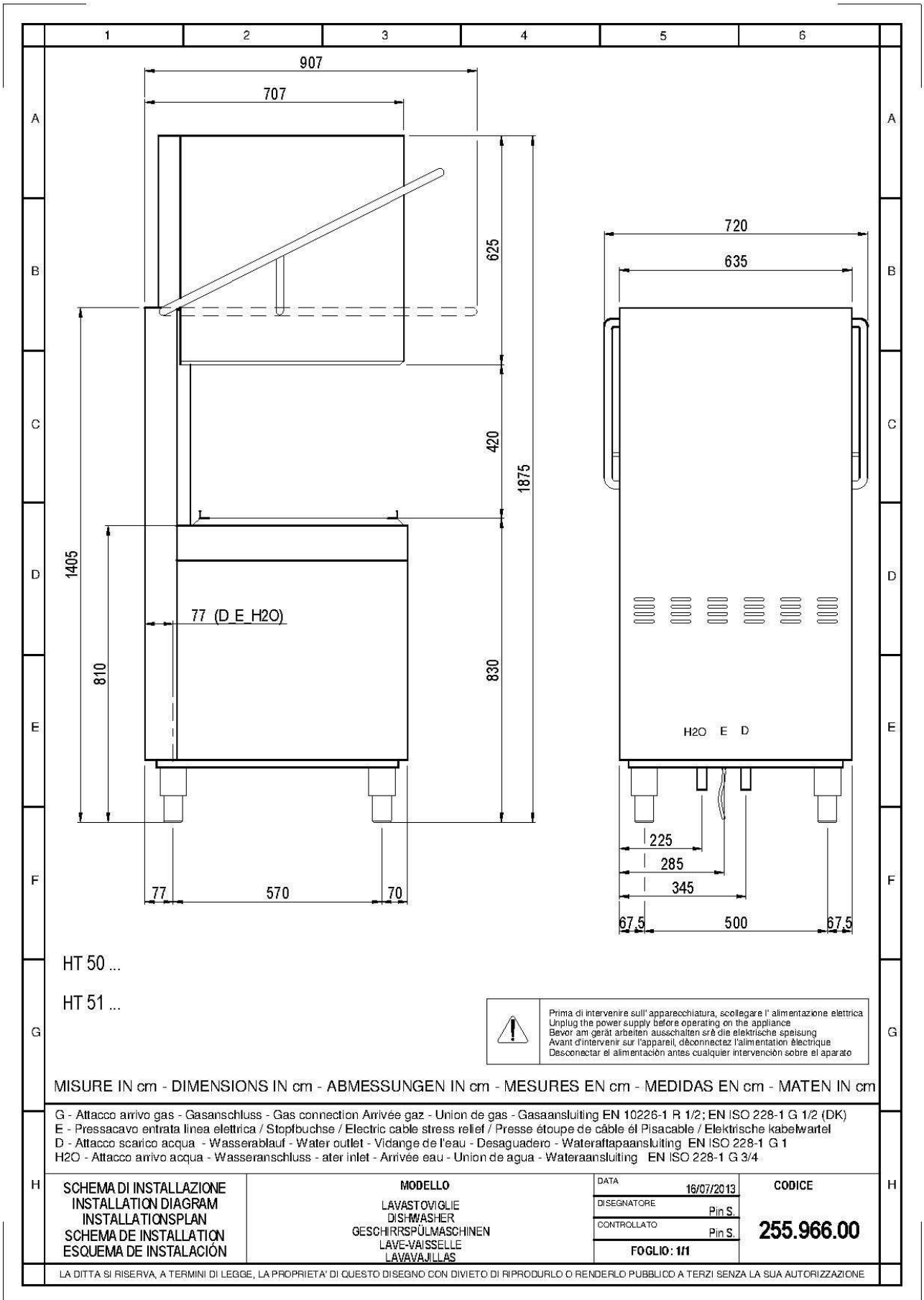
- Электрический насос
- Моечные и ополаскивающие крыльчатки
- Бойлер
- Нагревательные элементы бака
- Нагревательные элементы бойлера
- Электропроводка

VI. PANNELLO DI CONTROLLO - CONTROL PANELS - PANNEAU DE CONTROLE - PANEL DE CONTROL - SCHALTBRETT




	IT	EN	FR	DE	RU
1	SPIA VERDE-MACCHINE ACCESA	GREEN LIGHT - MACHINE IS ON	VOYANT VERT - APPAREIL ALLUMÉ	GRÜNER LEUCHTE MACHINE AUF	ЗЕЛЕНЬКИЙ СВЕТОДИОД СИГНАЛИЗИРУЕТ О ВКЛЮЧЕНИИ МАШИНЫ
2	ON-OFF	ON-OFF SWITCH	BOUTON ON-OFF	SCHALTER ON-OFF	ВКЛ-ВЫКЛ
3	AVVIO CICLO (AVVIO CICLO SCARICO)	CYCLE START (DRAINING START)	MARCHE CYCLE (MARCHE CYCLE DE VIDANGE)	TASTE ZYKLUSSTART (ABLAUFpumPE TASTE)	ЗАПУСК ЦИКЛА (ЗАПУСК ЦИКЛА СЛИВА)
4	SPIA GIALLA-MACCHINA IN FUNZIONE	YELLOW LIGHT - MACHINE IS WORKING	VOYANT JAUNE - APPAREIL EN MARCHÉ	GELBE LEUCHTE MACHINE ARBEITET	ЖЕЛТЫЙ СВЕТОДИОД СИГНАЛИЗИРУЕТ О РАБОТЕ МАШИНЫ
5	SPIA GIALLA-MACCHINA PRONTA	YELLOW LIGHT - MACHINE IS READY	VOYANT JAUNE - APPAREIL PRÊT	GELBE LEUCHTE MACHINE BEREIT	ЖЕЛТЫЙ СВЕТОДИОД СИГНАЛИЗИРУЕТ О ГОТОВНОСТИ МАШИНЫ К РАБОТЕ
6	CICLO BREVE/LUNGO	SHORT/LONG CYCLE	CYCLE RAPIDE/LONG	KURZER ZYKLUS/LANGER ZYKLUS	КОРОТКИЙ/ДЛИННЫЙ ЦИКЛ
7	AVVIO RIGENERA	REGENERATION CYCLE	MARCHE RÉGÉNÉRATION	ZYKLUSSTART REGENERIERUNG	ЗАПУСК РЕГЕНЕРАЦИИ
8	SPIA GIALLA-RIGENERA INIZIATA	YELLOW LIGHT - REGENERATION CYCLE IS ON	VOYANT JAUNE - RÉGÉNÉRATION COMMENCÉE	GELBE LEUCHTE REGENERIERUNG BEGINNT	ЖЕЛТЫЙ СВЕТОДИОД СИГНАЛИЗИРУЕТ О НАЧАВШЕЙСЯ РЕГЕНЕРАЦИИ
9	RISCIACQUO FREDDO	COLD WATER	RINÇAGE FROID	KALTER WASSER KNOPF	ХОЛОДНОЕ ОПОЛАСКИВАНИЕ
10	TEMP. BOILER	BOILER TEMPERATURE	TEMPÉRATURE CHAUDIÈRE	BOILERTEMPERATUR	ТЕМПЕРАТУРА БОЙЛЕРА
11	TEMP. VASCA	TANK TEMPERATURE	TEMPÉRATURE CUVE	BECKENTEMPERATUR	ТЕМПЕРАТУРА БАКА

VII. SCHEMI DI INSTALLAZIONE – INSTALLATIONS PLAN - INSTALLATION DIAGRAM – SCHEMA D’INSTALLATION – ESQUEMA DE INSTALACION – INSTALLATIESCHEMA - СХЕМЫ МОНТАЖА



HT 50 ...
HT 51 ...

 Prima di intervenire sull'apparecchiatura, scollegare l'alimentazione elettrica
Unplug the power supply before operating on the appliance
Bevor am Gerät arbeiten ausschalten sie die elektrische speisung
Avant d'intervenir sur l'appareil, déconnectez l'alimentation électrique
Desconectar el alimentación antes cualquier intervención sobre el aparato

MISURE IN cm - DIMENSIONS IN cm - ABMESSUNGEN IN cm - MESURES EN cm - MEDIDAS EN cm - MATEN IN cm

G - Attacco arrivo gas - Gasanschluss - Gas connection Arrivée gaz - Union de gas - Gasaansluiting EN 10226-1 R 1/2; EN ISO 228-1 G 1/2 (DK)
E - Pressacavo entrata linea elettrica / Stopfbuchse / Electric cable stress relief / Presse étoupe de câble él / Pisacable / Elektrische kabelwartel
D - Attacco scarico acqua - Wasserablauf - Water outlet - Vidange de l'eau - Desaguadero - Wateraftapaansluiting EN ISO 228-1 G 1
H2O - Attacco arrivo acqua - Wasseranschluss - ater inlet - Arrivée eau - Union de agua - Wateraansluiting EN ISO 228-1 G 3/4

H SCHEMA DI INSTALLAZIONE INSTALLATION DIAGRAM INSTALLATIONSPLAN SCHEMA DE INSTALLATION ESQUEMA DE INSTALACION	MODELLO	DATA	CODICE	H
	LAVASTOVIGLIE DISHWASHER	16/07/2013		
	GESCHIRRSPÜLMASCHINEN LAVE-VAISSELLE LAVAVAJILLAS	Pin S.		
		Pin S.	255.966.00	
		FOGLIO: 111		

LA DITTA SI RISERVA, A TERMINI DI LEGGE, LA PROPRIETA' DI QUESTO DISEGNO CON DIVIETO DI RIPRODURLO O RENDERLO PUBBLICO A TERZI SENZA LA SUA AUTORIZZAZIONE

VIII. TAB1 - DATI TECNICI - TECHNICAL DATA - TECHNISCHE DATEN - CARACTERISTIQUES TECHNIQUES - DATOS TECNICOS - ТЕХНИЧЕСКИЕ ДАННЫЕ
_ Dati tecnici apparecchiature elettriche - Technische Daten Elektrogerate - Technical data of electric appliances - Caractéristiques techniques
des appareils électriques - Datos técnicos de los equipos eléctricos - Technische gegevens elektrische apparaten - Технические данные
электрического оборудования

TAB 1						
CAPOTTA MODELLI ANALOGICI	HOOD TYPE ANALOGIC MODELS	LAVE VAISSELLE À CAPOT MODÈLES À COMMANDES MÉCANIQUES	ANOLOGE KORB - DURCHSCHUBMASCHINE	ПОСУДОМОЕЧНЫЕ МАШИНЫ КУПОЛЬНОГО ТИПА - АНАЛОГОВЫЕ МОДЕЛИ	MODELLI MODELS MODÈLES MODELLE МОДЕЛИ	
CARATTERISTICHE TECNICHE	TECHNICAL CHARACTERISTICS	DONNÉES TECHNIQUES	TECHNISCHE MERKALE	ТЕХНИЧЕСКИЕ ХАРАКТЕРИСТИКИ	HT 50	HT 51
Dimensioni LxPxH (mm)	Dimensions WxDxH (mm)	Dimensions LxPxH mm.	Maße BxTxH (mm)	Размеры длина x глубина x высота (мм)	635x717x1405	635x717x1405
Dimensioni cesto (mm)	Basket dimensions (mm)	Dimensions du panier (mm)	Maße des Korbes (mm)	Размеры корзины (мм)	500x500	500x500
Passaggio utile (mm)	Useable clearance (mm)	Passage utile (mm)	Nutzbaren Durchlauf (mm)	Рабочий ход (мм)	420	420
Tempo totale ciclo (sec)	Total cycle time (sec)	Temps total du cycle (sec)	Gesamte Zykluszeit (sek)	Общая продолжительность цикла (сек.)	80-120	60-120
Produzione cesti/ora	Production baskets/hour	Production paniers/heure	Spülvorgänge Körbe/Stunde	Производительность корзин/час	45 - 30	60 - 30
Produzione Piatti/ora	Production plate/hour	Production assiette/heure	Spülvorgänge Teller/Stunde	Производительность тарелок в час	900	1200
Tempo risciacquo (sec)	Rinse time (sec)	Tempo risciacquo (sec)	Spülzeit (sek.)	Продолжительность ополаскивания (сек.)	18	18
Capacità vasca (l)	Tub capacity (l)	Capacité de la cuve (l)	Fassungsvermögen des Beckens (l)	Емкость бака (l)	36	36
Capacità boiler (l)	Boiler capacity (l)	Capacité du chauffe-eau (l)	Fassungsvermögen des Boilers (l)	Емкость бойлера (l)	6.9	6.9
Consumo acqua/ciclo (l)	Consumption of water per cycle (l)	Consommation d'eau/cycle (l)	Wasserverbrauch/Zyklus (l)	Потребление воды за один цикл (л)	3.5	3.5
Potenza pompa lavaggio (kW)	Wash pump power (kW)	Puissance de la pompe de lavage (kW)	Leistung der Spülpumpe (kW)	Мощность моечного насоса (кВт)	0.75	0.75
Potenza pompa aus. risciacquo (kW)	Rinse-booster pump power (kW)	Puissance de la pompe d'augmentation de la pression (kW)	Pumpenleistung Druckerhöhung (kW)	Мощность вспомогательного ополаскивающего насоса (кВт)	0.33	0.33
Potenza pompa scarico (kW)	Drain pump power (kW)	Puissance pompe de vidange	Ablaufpumpe Druckerhöhung (kW)	Мощность сливного насоса (кВт)	0.025	0.025
POTENZE CON TENSIONE 230V 3 50Hz	POWER WITH VOLTAGE 230V 3 50Hz	POUVOIRS AVEC UNE TENSION 230V 3 50Hz	STROMSPANNUNG 230V 3 50Hz	МОЩНОСТЬ ПРИ НАПРЯЖЕНИИ 230В 3 50 Гц		
Potenza vasca (kW)	Tub power (kW)	Puissance de la cuve (kW)	Beckenleistung (kW)	Мощность бака (кВт)	3	3
Potenza boiler (kW)	Boiler power (kW)	Puissance du chauffe-eau (kW)	Bolierleistung (kW)	Мощность бойлера (кВт)	6	6
Potenza totale (kW)	Total power (kW)	Puissance totale (kW)	Gesamtleistung (kW)	Общая мощность (кВт)	6.75	6.75
Temp. acqua d'alimentazione (°C)	Water supply temperature °C	Température de l'eau d'alimentation °C	Temperatur Wasserversorgung °C	Температура подаваемой воды (°C)	55	55
Durezza acqua (°F)	Water hardness °F	Dureté de l'eau °F	Wasserhärte °F	Жесткость воды (°F)	7-12	7-12
Pressione (bar)	Pressure (bar)	Pression (bar)	Druck (bar)	Давление (бар)	2-4	2-4
POTENZE CON TENSIONE 400V 3N 50Hz	POWER WITH VOLTAGE 400V 3N 50Hz	POUVOIRS AVEC UNE TENSION 400V 3N 50Hz	STROMSPANNUNG 400V 3N 50Hz	МОЩНОСТЬ ПРИ НАПРЯЖЕНИИ 400В 3N 50 Гц		
Potenza vasca (kW)	Tub power (kW)	Puissance de la cuve (kW)	Beckenleistung (kW)	Мощность бака (кВт)	3	3
Potenza boiler (kW)	Boiler power (kW)	Puissance du chauffe-eau (kW)	Bolierleistung (kW)	Мощность бойлера (кВт)	6	8
Potenza totale (kW)	Total power (kW)	Puissance totale (kW)	Gesamtleistung (kW)	Общая мощность (кВт)	6.75	8.75
Temp. acqua d'alimentazione (°C)	Water supply temperature °C	Température de l'eau d'alimentation °C	Temperatur Wasserversorgung °C	Температура подаваемой воды (°C)	55	55
Durezza acqua (°F)	Water hardness °F	Dureté de l'eau °F	Wasserhärte °F	Жесткость воды (°F)	7-12	7-12
Pressione (bar)	Pressure (bar)	Pression (bar)	Druck (bar)	Давление (бар)	2-4	2-4
Pressione (MPa)	Pressure (Mpa)	Pression (Mpa)	Druck (Mpa)	Давление (МПа)	0.2-0.4	0.2-0.4
Le macchine dotate di Addolcitore incorporato devono essere alimentate ad una pressione di 3-4 Bar e durezza dell'acqua > 15°F	The machines equipped with Water softener must be supplied at a pressure of 3-4 Bar and water hardness > 15° F.	Les machines avec adoucisseur incorporé doivent être alimentées avec une pression de 3-4 bar et dureté de l'eau > 15°F.	Bei Maschine mit Eingebautem Weichspüler muss der druck 3-4 bar und muss die wassermärte >15° F sein.	Машины, укомплектованные встроенным умягчителем, должны работать на воде, подаваемой под давлением 3-4 бар, при жесткости воды > 15°F		

IX. TAB2 - DATI TECNICI - TECHNICAL DATA - TECHNISCHE DATEN - CARACTERISTIQUES TECHNIQUES - DATOS TECNICOS - ТЕХНИЧЕСКИЕ ДАННЫЕ
Dotazioni standard ed accessori a richiesta – Zubehör auf anfrage – Dotation and accessories on request - L'équipement standard et des accessoires en option - El equipo estándar y accesorios opcionales - СТАНДАРТНАЯ КОМПЛЕКТАЦИЯ АКССУАРЫ ПОД ЗАКАЗ

TAB.2						
DOTAZIONI STANDARD	STANDARD EQUIPMENT	ÉQUIPEMENT DE SÉRIE	STANDARD AUSSTATTUNGEN	СТАНДАРТНАЯ КОМПЛЕКТАЦИЯ	HT 50	HT 51
Raccordo alimentazione ¾ "G	Supply fitting ¾ "G	Raccord d'alimentation ¾ "G	Versorgungsanschlussstutzen n ¾ "G	Питающий патрубок ¾ "G	x	x
Raccordo di scarico	Tub drain pipe	Raccord de vidange	Anschlussstutzen Ablauf	Сливной патрубок	x	x
Termostato sicurezza boiler	Boiler safety thermostat	Thermostat de sécurité du chauffe-eau	Sicherheitsthermostat Boiler	Предохранительный термостат бойлера	x	x
Dosatore brillantante	Shining product dosing device	Doseur du liquide de rinçage	Glanzmittel Dosierer	ДОЗАТОР ОПОЛАСКИВАТЕЛЯ	x	x
Cesto posate n°	Rack for cutlery n°	Panier pour couverts (n°)	Besteck Korb (Anzahl)	Корзина на (...) столовых приборов	1	1
Cesto per piatti n°	Rack for plates n°	Panier à assiettes	Teller Korb (Anzahl)	Корзина на (...) тарелок	2	2
ACCESSORI A RICHESTA	ACCESSORIES ON REQUEST	ACCESSOIRES SUR DEMANDE	ZUBERHÖR AUF ANFRAGE	АКСЕССУАРЫ ПОД ЗАКАЗ		
Addolcitore incorporato	Built in Water softener	Adoucisseur	Eingebauter Weichsüler	Встроенный умягчитель	x	x
Dispositivo di non ritorno VNR	VNR non return valve	Dispositif clapet de non retour VNR	Rückschlagventil	Невозвратное устройство VNR	x	x
Dosatore detergente	Detergent dosing device	Doseur pour détergent	Spülmitteldosierer	Дозатор моющего средства	x	x
Pompa scarico	Drain pump	Pompe de vidange	Ablaufpumpe	Сливной насос	x	x
Break Tank	Break Tank	Break Tank	Break Tank	Система Break Tank		
Pompa ausiliaria risciacquo	Rinse-booster pump	Pompe d'augmentation de la pression	Pumpe zur Druckerhöhung	Вспомогательный ополаскивающий насос	x	x