



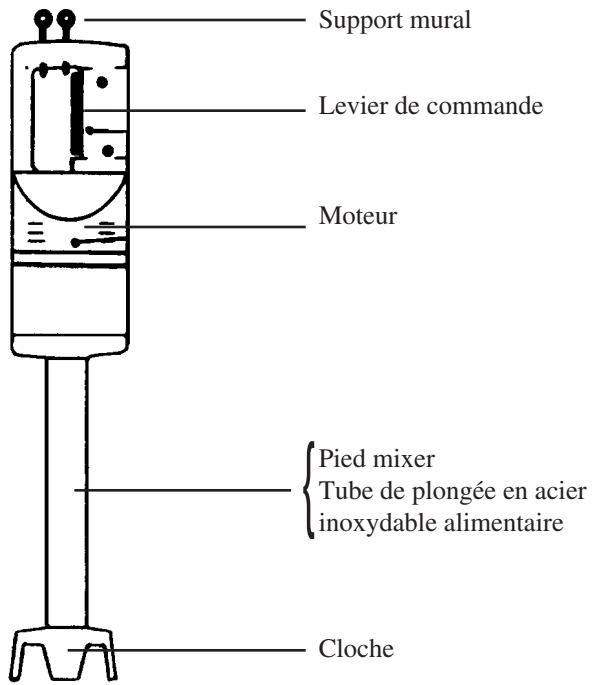
- Français 2
- U.S.A. Canada..... 10
- Deutsch 18
- Italiano 26
- Español 33

MX 91

REFNU MX 91 02 du 01/07/02

Notice d'utilisation et d'entretien du **MIXER MX 91 DYNAMIC**

① DESCRIPTION :



BLOC MOTEUR

- Tension 230 Volts ou 115 Volts
- Puissance 460 Watts
- Vitesse 9000 tr/mn
- Longueur du tube 410 mm
- Longueur totale 715 mm
- Poids 3,500 Kg
- Double isolation
- Niveau de pression acoustique 70 dB

② UTILISATION ET MISE EN MARCHE :

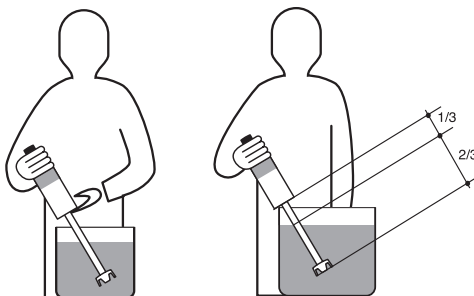
LE MIXER MX 91 DYNAMIC

Avec son unique couteau, il réalise la plupart des préparations. Il a été étudié pour travailler dans des récipients jusqu'à 100 litres.

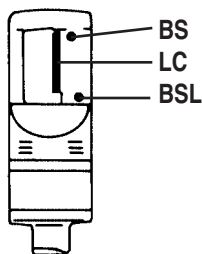
Attention : ne jamais faire fonctionner l'appareil à vide, hors récipient.

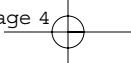
Après utilisation débrancher la prise de l'appareil.

Pour avoir le plus d'efficacité, nous conseillons de tenir l'appareil en position oblique sans poser la cloche de protection sur le fond de la marmite comme représenté par les croquis ci-dessous (au 2/3 du tube de plongée).



- Brancher la prise du **DYNAMIC MX91**
- Appuyer sur le bouton de sécurité (BS) puis appuyer sur le levier de commande (LC), le MX91 est en marche, vous pouvez relâcher le bouton de sécurité.
- Pour maintenir l'appareil en fonction indépendante appuyer sur le bouton de blocage (BSL) (fonction seulement pour les USA et Canada).
- Pour arrêter le MX91 il suffit de relâcher le levier de commande.
- Hauteur d'immersion conseillée : 2/3 du tube de plongée
- ⚠ En cas d'immersion accidentelle du bloc moteur, **attention** au danger d'électrocution, débrancher **impérativement** la prise de courant de l'appareil.
- Cet appareil est utilisé uniquement pour des préparations alimentaires; pour tout autre utilisation, nous consulter.





③ PRÉPARATION :

- Il permet de broyer et mélanger directement dans les marmites d'excellents potages veloutés, mais aussi :
- Soupes de poissons, panades, brunoises, épinards, salades et choux hachés, pâtes à crêpes, sauces, mayonnaise, etc...
- Pour les crêches et régimes : purées de légumes finement pulvérisées, bouillies, purée de carottes crues, crèmes de fruits, etc...
- Il peut également rendre de grands services dans certaines industries, parfumerie, fonderie, teinturerie, céramique, laboratoires, boyauderies, etc...

④ ENTRETIEN :

- NE JAMAIS nettoyer l'appareil au jet d'eau.
- NE JAMAIS immerger le bloc moteur dans un liquide.

Faire fonctionner l'appareil, tube de plongée avec sa cloche, dans de l'eau claire pendant 3 secondes pour nettoyer l'intérieur de la cloche.

DÉBRANCHER IMPÉRATIVEMENT LA PRISE DE L'APPAREIL

Ensuite nettoyer l'extérieur de la cloche et le tube sous le robinet. Utiliser le support mural pour le rangement de votre appareil.

MAINTENANCE : *il est souhaitable de vérifier périodiquement*

- Le bon état du cordon d'alimentation
- L'étanchéité du tube de plongée
- L'affûtage du couteau

⑤ DÉCLARATION DE CONFORMITÉ CE

ATTESTATION DE CONFORMITÉ AUX RÈGLES D'HYGIÈNE ET DE SÉCURITÉ DU TRAVAIL

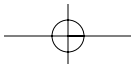
Attestons que l'appareil MX 91 DYNAMIC est conforme aux exigences essentielles de la directive 89/392/CEE et aux normes suivantes
EN 60204-1 - EN 1672-2 - PREN 12853 - NF U 60010

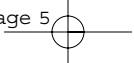
Attestons que cet appareil est conforme aux normes de compatibilité électro-magnétique (CEM).

EN 55014 - EN 55104

Certificat délivré par la société EMITECH

La direction DYNAMIC
H. Durand





⑥ SERVICE APRÈS-VENTE ET GARANTIE :

En cas de panne de l'appareil DYNAMIC,
s'adresser à votre revendeur ou faire l'envoi de celui-ci à :

S.A. DYNAMIC - Z.i. du Puy Nardon - B.P. 57

85290 MORTAGNE-sur-SÈVRE Cedex

Tél. 02 51 63 02 72

Fax : 02 51 63 02 73

E-mail: Dynamic-france@wanadoo.fr

Grasse B 416450435 Siret 41645043500019

Garantie



Nos appareils sont garantis 1 an.

Cet appareil est garanti un an à partir de la date d'achat, contre tout vice de fabrication. La garantie DYNAMIC couvre totalement pièces et main d'œuvre. La garantie concerne le remplacement de toute pièce défectueuse, mais ne saurait couvrir les bris par chute ou choc, les détériorations provoquées par un emploi anormal, les erreurs de branchement ou le non respect des conditions d'utilisation prescrites dans la notice d'emploi.

Pour être valable, le bon de garantie doit être

1/ certifié par le vendeur (date et cachet)

2/ joint à l'appareil en cas de réparation sous-garantie

INSTRUCTIONS POUR LA REPARATION DE VOTRE APPAREIL :

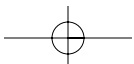
Si votre appareil ne fonctionne plus normalement, veuillez demander conseil à votre revendeur qui, souvent, pourra y porter remède ou autrement, veuillez expédier cet appareil, sous emballage très solide à :

DYNAMIC S.A.

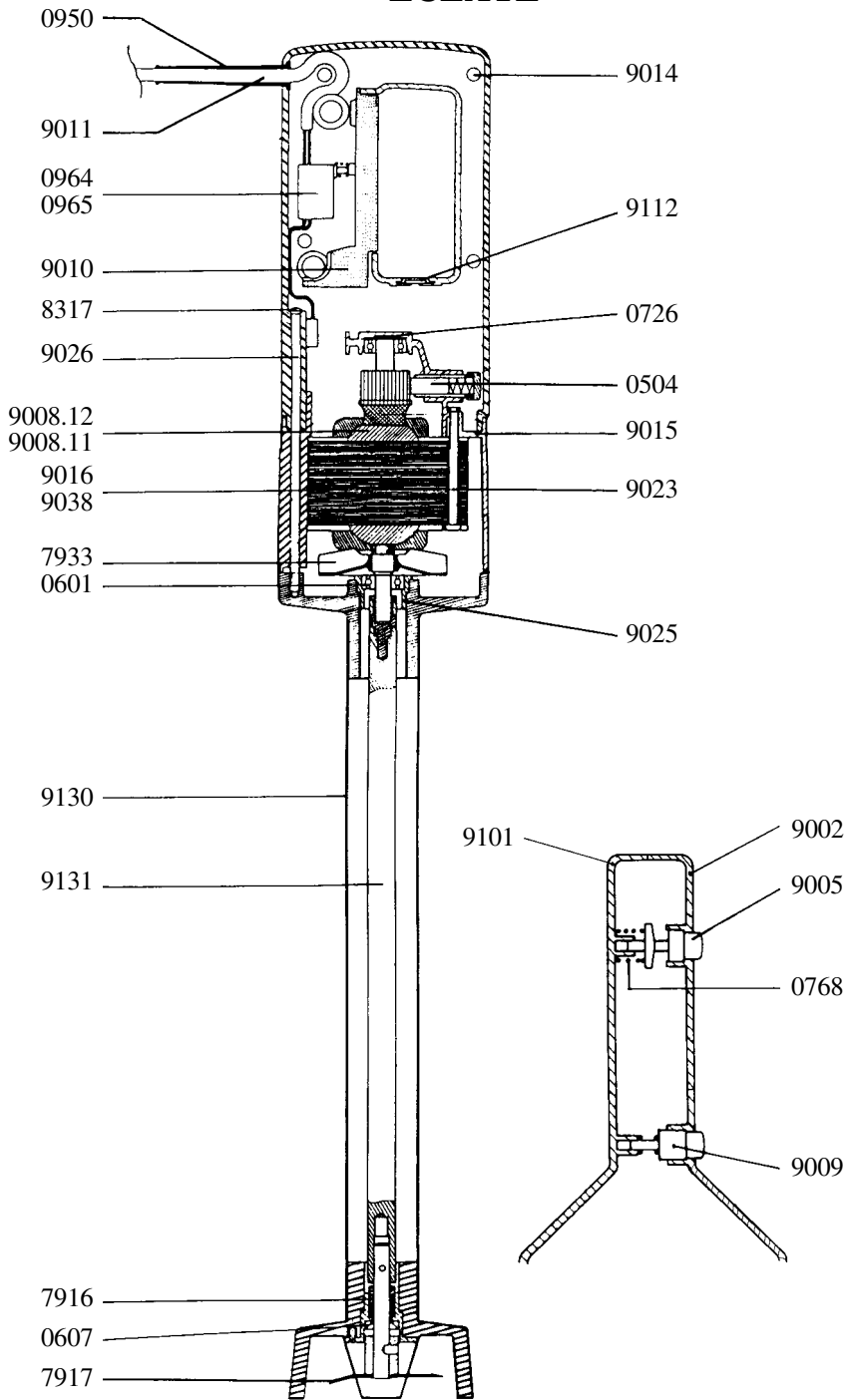
Z.i. du Puy Nardon - B.P. 57

85290 MORTAGNE-sur-SÈVRE Cedex - Tél. 02 51 63 02 72

Tout retour d'appareil doit être effectué en PORT PAYÉ



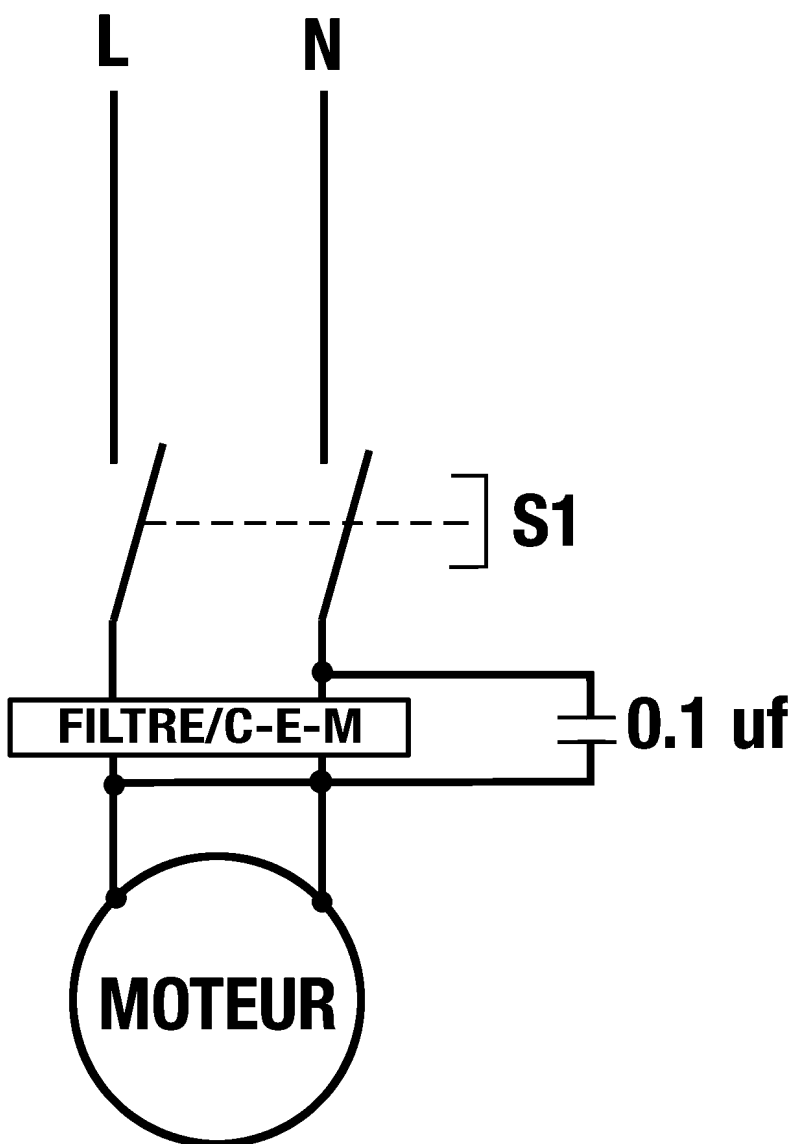
⑦ ECLATE



⑧ NOMENCLATURE

Arbre de transmission (repère 2 gorges)	9131
Bague de roulement	9025
Bague d'étanchéité	0607
Bande décor "Dynamic"	1027
Bouchon variateur	9112
Bouchon	9009
Bouton de sécurité	9005
Carter supérieur (équipé de porte-charbons)	9015
Charbons (la paire) + bouchons	0504
Condensateur antiparasite + filtre (230 V)	0972
Condensateur antiparasite (115 V)	0972.1
Cordon anglais	9067
Cordon australien	9066
Cordon d'alimentation 2 fils (230 V)	9011
Cordon d'alimentation 2 fils (115 V)	9040
Couteau avec vis	7917
Demi-poignée inférieure 230 V (avec étiquette)	9101
Demi-poignée inférieure 115 V (avec étiquette)	9101.1
Demi-poignée supérieure	9002
Ensemble arbre, palier, couteau	9164
Entretoise avec carter, cloche, palier et vis	9130
Étiquette de sécurité -MX 91 Warning/Attention	1017
Étiquette d'identification (230 V)	1028
Étiquette d'identification (115 V)	1029
Fil électrique pour porte-charbons 230 V (les 2)	9043
Fil électrique pour porte-charbons 115 V (les 2)	9143
Induit (230 V)	9008.12
Induit (115 V)	9008.11
Interrupteur (230 V)	0964
Interrupteur U.L. (115 V)	0965
Levier de commande	9010
Masse 230 V (carter équipé de porte-charbons)	9016
Masse 115 V (carter équipé de porte-charbons)	9038
Palier inf. (bague d'étanchéité, joint torique, bague autolubrifiante)	7916
Passe-fil	0950
Passe-fil pour cordon 115 V	0950.1
Pied complet équipé (arbre, palier, couteau)	9129
Poignée complète 230 V (boutons, cordon, interrupteur, condensateur + filtre)	9100
Poignée complète 115 V (boutons, cordon, interrupteur, condensateur)	9100.1
Ressort de sécurité	0768
Rondelle élastique	0726
Roulement	0601
Support mural	0881
Tirants (les 4)	9026
Turbine	7933
Vis de fixation masse (les 2)	9023
Vis de palier pour cloche alu (les 3)	7950
Vis de poignée (les 4)	9014
Vis de tirants (les 4)	8317

⑨ SCHEMA ELECTRIQUE

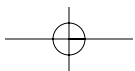


RACCORDEMENT ÉLECTRIQUE :

Cet appareil de classe II (double isolation) est alimenté en courant alternatif monophasé et ne nécessite pas de prise de terre. Le moteur de type universel est antiparasité.

L'installation devra être protégée par un disjoncteur différentiel et un fusible de calibre 10 A. Prévoir une prise de courant 10/16 A monophasée normalisée.

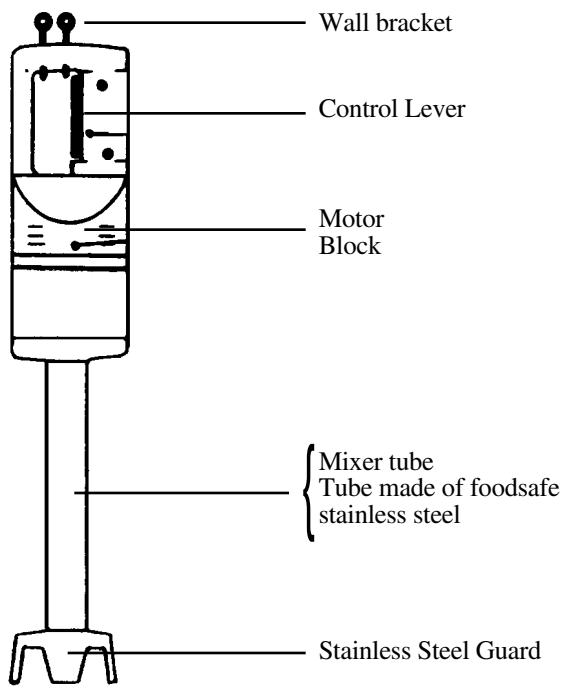
Vérifier la concordance entre la tension du réseau électrique et la valeur indiquée sur la plaque caractéristique de l'appareil.





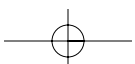
User and maintenance guide for **DYNAMIC MIXER MX 91**

① DESCRIPTION :



DESCRIPTION

- Electrical..... 115 Volts or 230 Volts
- Power 460 Watts
- Speed 9000 rpm
- Tube length 410 mm
- Full length 715 mm
- Weight 3,5 kg
- Double insulation
- Noise Level 70 dB



② USE

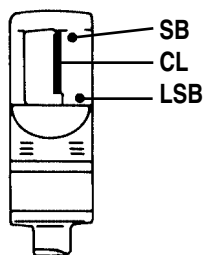
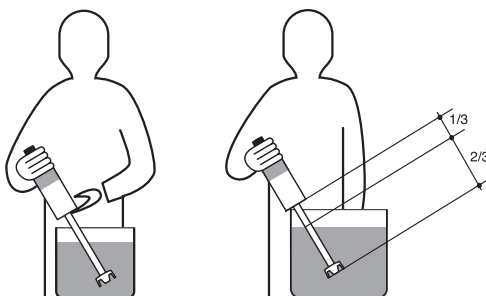
DYNAMIC MX-91 MIXER

Caution : never have the **DYNAMIC MX-91** function without being in a liquid.
After using it, unplug the machine.

With it's unique cutter blade, it will liquify most of your preparations. It has been designed to work in containers holding up to 100 litres (25 gallons).

TO OPERATE THE MX-91 DYNAMIC MIXER

For maximum efficiency we suggest you hold the mixer in an oblique position without placing the blade protector on the bottom of the cooking-pot. (as shown by the sketche below):



- Connect the plug of the **DYNAMIC MX-91**
- Push on the security button (SB) and press the control lever (CL), the MX-91 is now working and you can release the security button (SB)
- If you want your mixer to operate by itself, just push the Locking Switch Button (LSB). (Only for USA and Canada).
- To stop the MX-91 release the control lever (CL).
- Suggested immersion level : 2/3 of the tube.
- **! In case of an accidental immersion of the motor, BE AWARE** of an electrocution danger: disconnect **IMMEDIATLY** the plug of the machine.
- This machine should only be used for food preparation. For any other use, please contact us.



③ PREPARATION :

- It allows you to mix, by small quantities, directly in the pots many applications including: fish soups, panades (thick soup reduced to puree). spinach, salads and mince cabbages, pancakes paste, sauces, mayonnaise etc.
- For the nurseries or for diets: puree of vegetables lightly pulverized, porridge, raw carrots puree, fruits cream, etc...
- It can also be of great help for certain industries: perfumery, dye-works, laboratories etc.

④ MAINTENANCE

NEVER clean this machine with water jet spray
NEVER immerse the motor block into any liquid
 Put the tube with the blade protector in clear water
 and start the machine for 3 seconds or more to clean
 the inside of the blade protector.

DISCONNECT IMMEDIATLY THE PLUG OF THE MX-91

Afterward, clean the outside of the tube and the blade protector by passing it under the faucet.

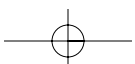
MAINTENANCE: *It is highly recommended to verify periodically*

- The condition of the power cord
- For leaks in the foot assembly
- The sharpness of the cutter blade

⑤ STANDARDS

CERTIFICATE OF CONFORMITY

This machine is in accordance with CE standards



⑥ CUSTOMER SERVICE & WARRANTY

Should your unit require service, check with your distributor to see where local service is available. If you wish your unit to be serviced at the factory, ship it to:

Canada Service Centre
DYNAMIC INTERNATIONAL Ltd.
5859 Chemin St François
Saint-Laurent / Québec H4S-1B6
Toll Free Phone/Tel: 1-800-267-7794
Toll Free /Fax: 1-877-668-6623

U.S.A. Service Centre
DYNAMIC INTERNATIONAL Ltd.
1320 Route 9
Champlain
N.Y. 12919 - USA
Toll Free Phone/Tel: 1-800-267-7794
Local phone: (514) 956-0127

Warranty



Your new Dynamic product is warranted to the original purchaser, for a period of one year, from the date of purchase.

DYNAMIC warrants products to be free of manufacturing defects for a period of 12 months from day of original shipment, covering parts and labor.

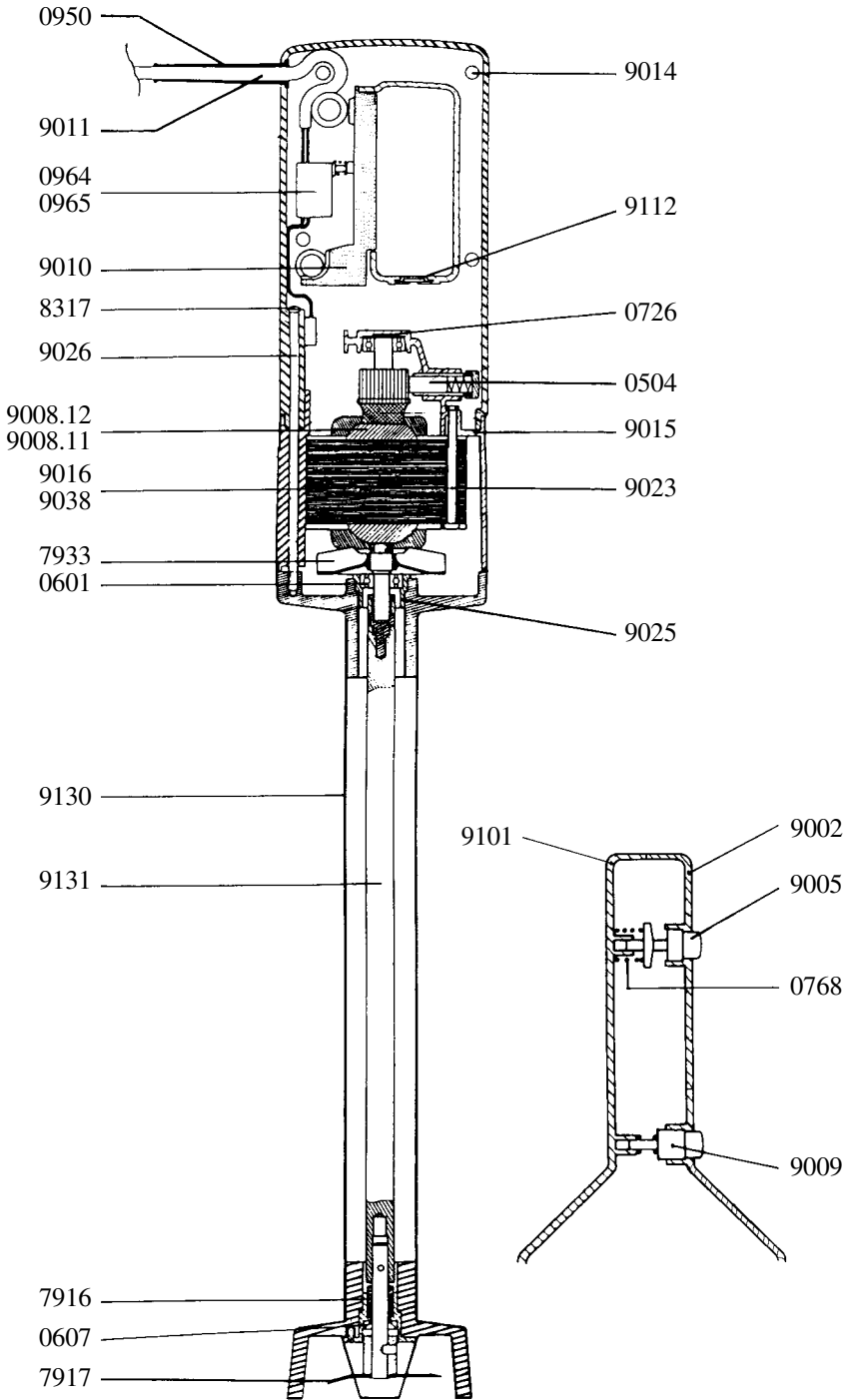
Damage caused by improper usage, accident and/or abuse are not considered to be manufacturing defects.

DYNAMIC will repair or replace, at its option, defective products returned to an authorized warranty repair center, freight prepaid one way.

Unauthorized work on the products during the warranty period will void this warranty.

The portion below must be sent to the Service Centre within 10 days from the purchase date.

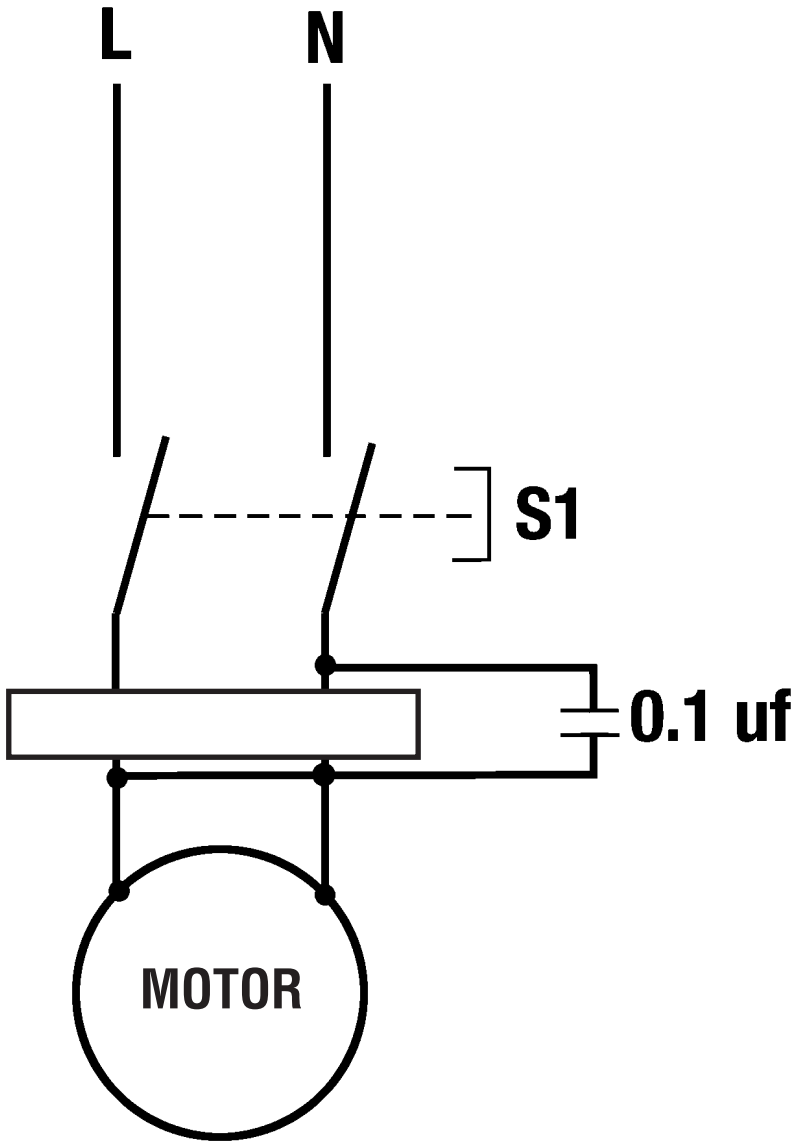
⑦ SCHEMATIC



⑧ PARTS LIST

Fitted shaft	9131
Motor bearing sleeve	9025
Waterproof seal	0607
Dynamic label	1027
Speed control plug	9112
Plug	9009
Safety button	9005
Motor housing brush holder	9015
Motor brushes (2)	0504
Capacitor	0972
Capacitor + filter	0972.1
Power cord (England)	9067
Power cord (Australia)	9066
Power cord (230 V)	9011
Power cord (115 V)	9040
Cutter blade	7917
Half handle, label side (230 V)	9101
Half handle, label side (115 V)	9101.1
Half handle, button side	9002
Shaft, lower bearing & cutter assembly	9164
Foot assembly w/ bearing assembly	9130
Warning label	1017
Label w/ serial number (230 V)	1028
Label w/ serial number (115 V)	1029
Ground wire (230 V)	9043
Ground wire (115 V)	9143
Motor armature (230 V)	9008.12
Motor armature (115 V)	9008.11
Switch (230 V)	0964
Switch (115 V)	0965
Control lever	9010
Motor field (230 V)	9016
Motor field (115 V)	9038
Lower bearing assembly	7916
Exit power cord	0950
Exit power cord (115 V)	0950.1
Complete foot assembly	9129
Complete handle w/ power cord (230 V)	9100
Complete handle w/ power cord (115 V)	9100.1
Safety button return spring	0768
Squeezing washer	0726
Bearing	0601
Wall bracket	0881
Spacers (4)	9026
Fan	7933
Field spacers screws (2)	9023
Lower bearing screws (alu) (3)	7950
Lower bearing screws (Stainless Steel) (3)	9902
Handle screws (4)	9014
Spacers screws (4)	8317

⑨ ELECTRICAL DIAGRAM



ELECTRICAL REQUIREMENTS:

The mixer of a class 2 category (double insulation) is powered by a single phase alternating current and do not require a “u” ground plug.

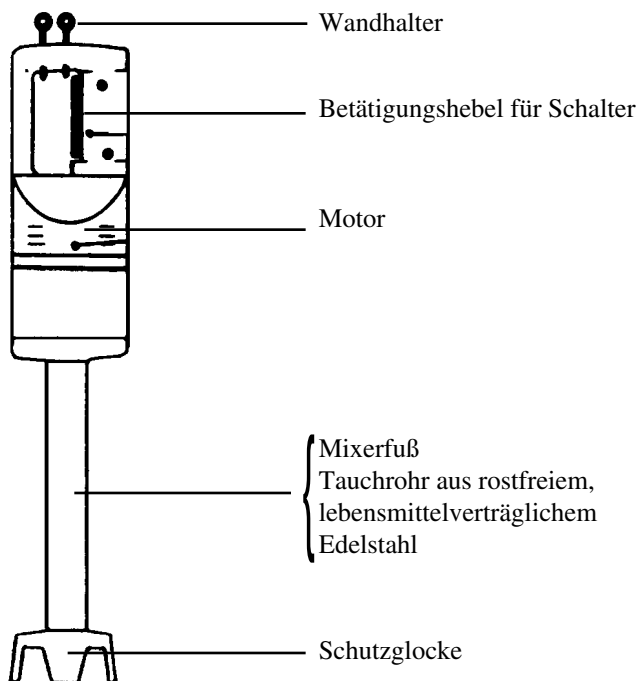
A differential circuit breaker and one (1) 10A fuse is required.

You must provide a 10/16A single phase current socket.

Always verify that your power supply corresponds to that indicated on the plate on the motor unit and that it can take the amperage.

BEDIENUNGS UND WARTUNGSANLEITUNG MIXER MX 91 DYNAMIC

① BESCHREIBUNG :



TECHNISCHE DATEN

- Spannung 230 Volts
- Leistung 460 Watts
- Geschwindigkeit 9000 tr/mn
- Rohrlänge 410 mm
- Gesamtlänge 730 mm
- Gewicht 3,500 Kg
- Doppelte Isolation
- Geräusch 70 Db

Der DYNAMIC MIXER MX 91

Mit dem einzigartigen titanbeschichteten Messer, können Sie eine Vielzahl von Vorbereitungen realisieren.

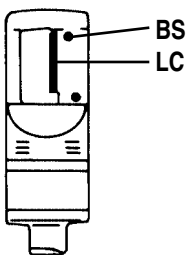
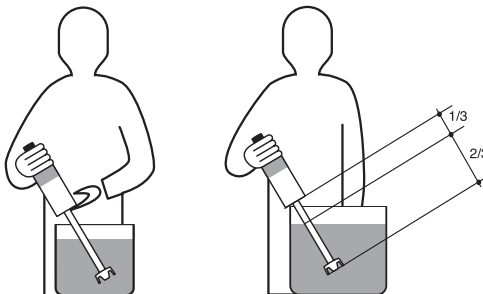
Das Modell MX 91 wurde zur Verarbeitung von kleinen Mengen bis 100 Liter konstruiert.

② ANWENDUNG / INBETRIEBNAHME :

Achtung: Den DYNAMIC Mixer MX 91 niemals freilaufend betätigen.

Nach Gebrauch den Netzstecker ziehen.

Den Netzstecker des Mixers einstecken und das Gerät wie auf der folgenden Skizze festhalten. Für eine optimale Arbeitsweise empfehlen wir, das Gerät schräg zu halten, ohne die Schutzglocke auf den Behälterboden aufzusetzen (siehe Skizze):



Vorsicht: Der Motor darf niemals in die Masse eingetaucht werden, da Stromschlaggefahr besteht.

- Den Sicherheitsknopf (BS) eindrücken, dann den Betätigungshebel (LC) umlegen. Der MX91 ist nun eingeschaltet. Sie können den Sicherheitsknopf wieder loslassen.
- Um den MX91 anzuhalten, genügt es, den Betätigungshebel wieder loszulassen.

③ ANWENDUNGSBEISPIELE :

- Das Rührgerät ermöglicht ein gleichmäßiges Zerkleinern und Vermischen von excellenten, sämigen Suppen in einem Behälter oder Kessel.
- Ebenfalls können Sie Fischsuppen, Brei, feingehacktes Gemüse, Spinatgerichte, Kohlgerichte, Crepes- sowie andere leichte Teige, Saucen, Mayonnaise uvm, zubereiten.
- Das Gerät kann ebenfalls in verschiedenen anderen Industriezweigen angewendet werden. Parfümerien, Färbereien, Keramikbetriebe, Labore, Fleischereien uvm. Hier bitten wir um Ihre Anfrage.

④ WARTUNG / REINIGUNG :

- Das Gerät niemals mit einem Wasserstrahl reinigen.
- Den Motorblock niemals in eine Flüssigkeit tauchen.

Tauchen Sie zur Reinigung das Rohr mit der Glocke in einen Behälter mit klarem Wasser und schalten Sie das Gerät für 3 Sekunden ein, um das Innere der Glocke zu reinigen.

ZIEHEN SIE NUN DEN NETZSTECKER !!!!!

Reinigen Sie nun die Außenseite der Glocke und des Tauchrohres unter dem Wasserhahn.

Verwenden Sie den Wandhalter, um das Gerät abzustellen.

Unterhalt: *Wir empfehlen folgende Teile in Abständen zu prüfen und zu wechseln:*

- Kabel
- Dichtung am Mixarm
- Messer

⑤ KONFORMITÄTSBESCHEINIGUNG CE

Hiermit bescheinigen wir das der Mixer von Dynamic folgenden Richtlinien für Hygiene und Sicherheit entspricht:
89/392/CEE, EN 60204-1, En 1672-2, PREN 12853, NF U 60010

Das Gerät entspricht ebenfalls den Richtlinien EN 55014 end EN 55104 für die elektro-magnetische Sicherheit CEM, bescheinigt von der Firma

EMITECH

⑥ KUNDENDIENST UND GARANTIE

Im Falle einer Funktionsstörung des MX 91 wenden Sie sich bitte an den Fachhändler bei dem Sie das Gerät gekauft haben, oder senden Sie das Gerät direkt an uns zur Reparatur.

Dynamic Küchengeräte GmbH
Auenheimer Straße 26
77694 Kehl – Neumühl
Tel. : 07851 / 898258
Fax : 07851 / 898259
E-mail: dynamicmixer@t-online.de

Garantie



Auf unsere Geräte erhalten Sie ein Jahr Garantie, ab Kaufdatum.
Wir gewähren diese Garantie auf alle elektrischen und mechanischen Teile.

Ausgenommen von der Garantie, sind defekte Teile durch mutwillige Beschädigungen, Bruch z.B. durch Fall oder Überanspruchung der Geräte, Ebenfalls ausgeschlossen sind Verschleißteile.

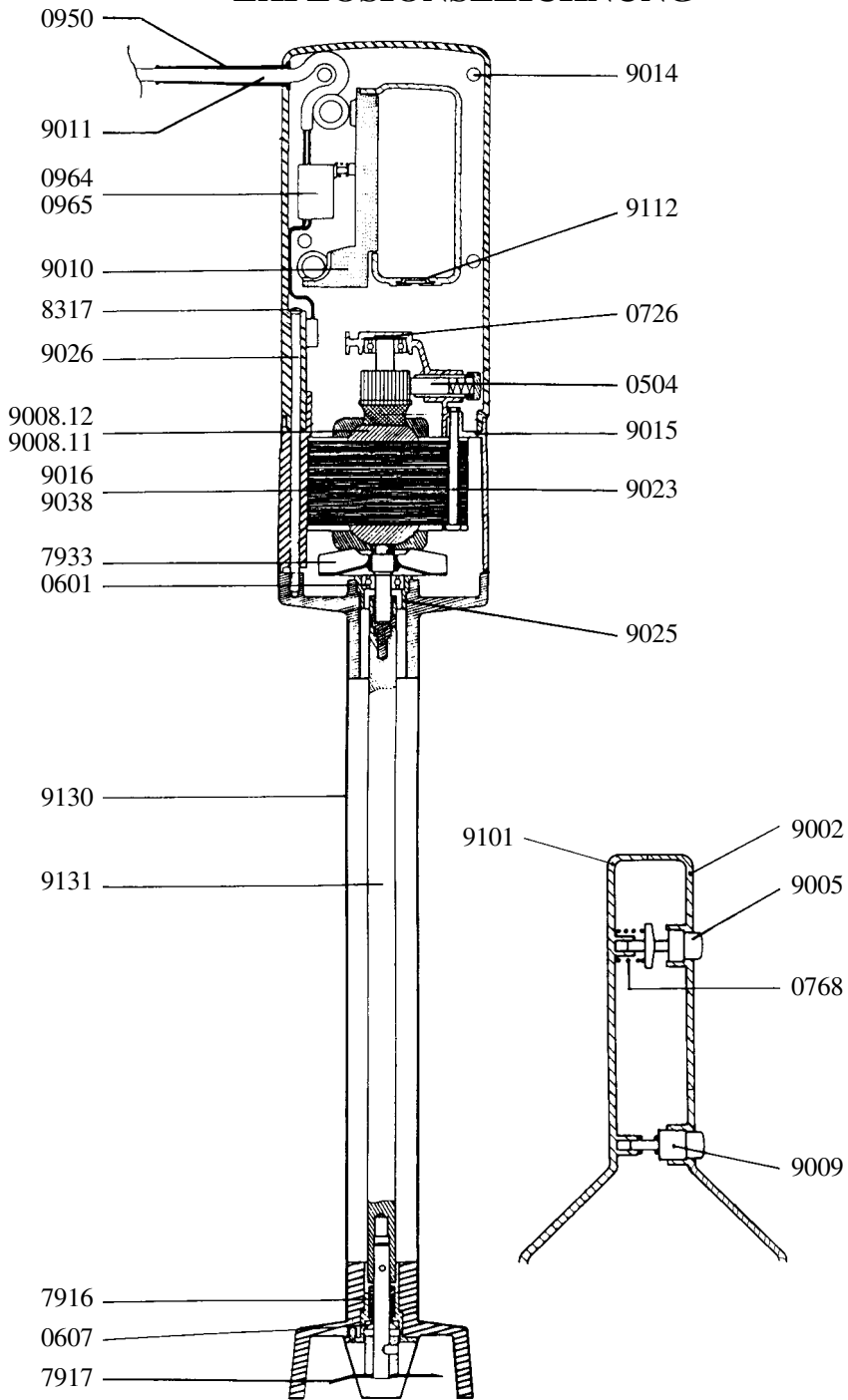
Für die Gültigkeit der Garantie muß die Garantiekarte vom Verkäufer ausgefüllt werden, mit Datum, Unterschrift und Stempel.

Sollte das Gerät selbständig, ohne Absprache geöffnet oder repariert werden, erlischt die Garantie.

Im Falle einer Funktionsstörung des MX 91 wenden Sie sich bitte an den Fachhändler bei dem Sie das Gerät gekauft haben, oder senden Sie das Gerät direkt an uns zur Reparatur.

Dynamic Küchengeräte GmbH
Auenheimer Straße 26
77694 Kehl – Neumühl

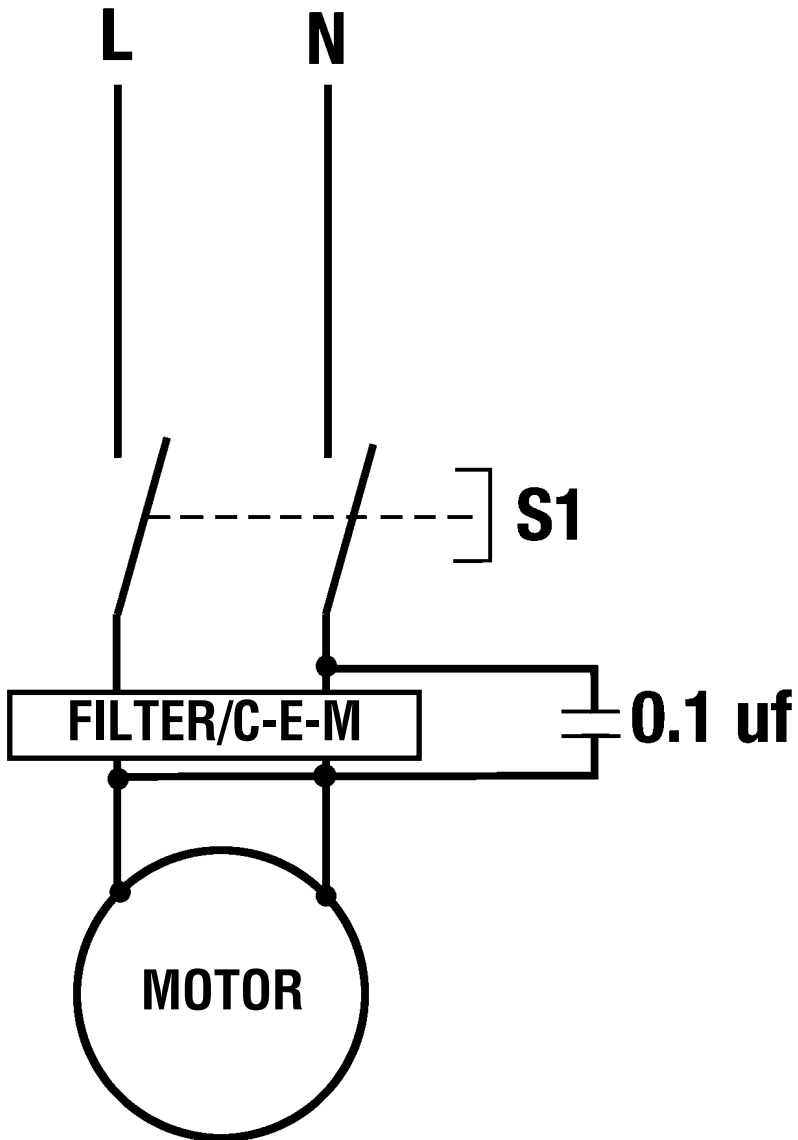
⑦ EXPLOSIONSZEICHNUNG



⑧ STÜCKLISTE

Untere Griffhälfte mit Etikett	9101
Obere Griffhälfte (Druckknöpfe)	9002
Europaschalter	0964
U.L.-Schalter	0965
Sicherheitsfeder	0768
Verriegelungsfeder	0767
G.B.-Aufsatz	9009
Betätigungshebel	9010
Anschlußkabel (2-adrig)	9011
Stopfen	9112
Griffschraube (4 Stück)	9014
Oberer Gehäuseteil mit Kohlehaltern	9015
Motormasse	9016
Motorläufer, einfach	7908-12
Lagerung 601	0601
Unterlegscheibe Typ Borrelly	0726
Kohlepaar mit Stopfen	0504
Ventilor	7933
Befestigungsschraube Motormasse (Unterlegscheiben, Muttern)	9023
Lagerring	9025
Zugstifte (4 Stück)	9026
Schrauben für Zugstifte (4 Stück)	8317
Eingebauter Fuß	9129
Verlängerungsstück mit Gehäuse und Glocke	9130
Eingebaute Welle (2 Markierungsnuten)	9131
Messer mit Schraube	7917
Innenlager, komplett, mit Schraube	7916
Etikett Dynamic	1027
Sicherheitsetikett	1013
Kabeldurchführung	0950
Rückholfeder für Hebel	0770
Elektrische Kabel	9143
Kennzeichnungsetikett 220 V	1028
Dichtungsring	0607
Wandhalter	0881
Ausstattung für 110 V Störschutzkondensator	9044
Industrie-Anschlußkabel 110 V	9040
Sicherheitsetikett 110 V	1017
Kennzeichnungsetikett 110 V	1029
Masse 110 V	9038
Motorläufer 110 V	7908-11
Australisches Anschlußkabel	9066
Englisches Anschlußkabel	9067

⑨ ELEKTROPLAN



Elektrischer Anschluß :

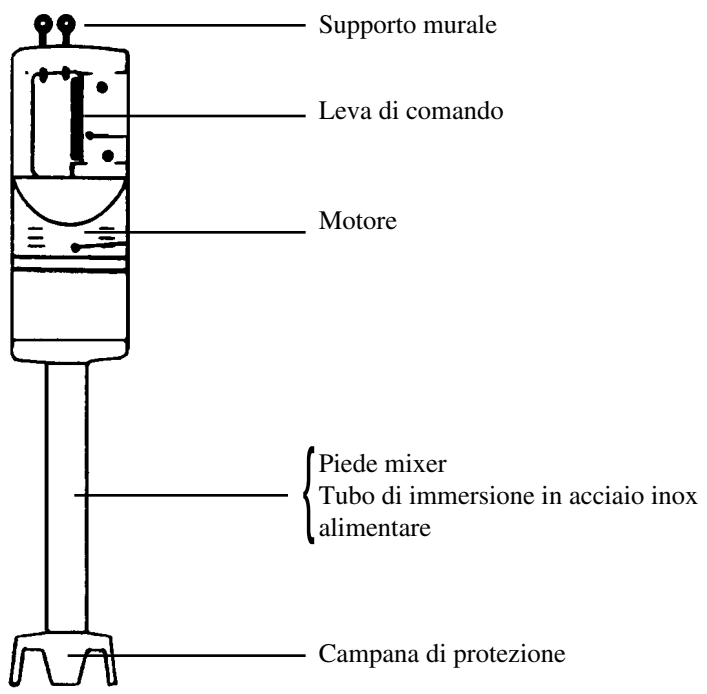
Der Mixer ist in Klasse II, doppelte Isolation eingestuft.
Stromzuführung 230 Volt. Es ist keine Erdung erforderlich Der Motor ist entstört.

Die elektrische Vorsicherung muß entweder durch einen
Leistungsschutzschalter/Sicherung 10 A / 30 mA oder durch
einen FI-Schutzschalter 30 mA + Sicherung 10 A abgesichert sein.

Vergleichen Sie die Netzspannung mit den Angaben auf dem Typenschild.

ISTRUZIONI D'USO E MANUTENZIONE DEL MISCELATORE DYNAMIC MODELLO MX/91

① DESCRIZIONE :



MISCELATORE MX/91

- Tensione 230 Volts
- Potenza 460 Watts
- Velocità..... 9 000 giri/min
- Lunghezza del tubo 410 mm
- Lunghezza totale 715 mm
- Peso 3,500 Kg
- Doppio isolamento
- Livello del rumore 70 dB

IL MIXER DYNAMIC MX/91

Con il suo coltello unico è adatto per la maggior parte della preparazioni. E' stato studiato per lavorare in pentole fino a 100 litri.

② FUNZIONAMENTO:

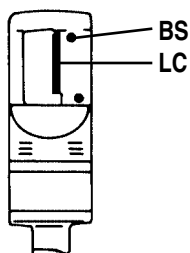
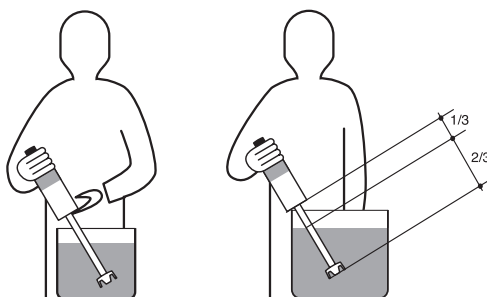
Attenzione: NON FARE FUNZIONARE MAI l'apparecchio Dynamic MX/91 a vuoto o con materiali non umidi, ma sempre in immersione con liquido.

Dopo l'uso disinserire la spina dell'apparecchio dalla presa di corrente.

MESSA IN MARCIA DEL MISCELATORE DYNAMIC MODELLO MX/91

Inserire la spina dell'apparecchio MX/91.

Per ottenere la massima efficacia dal Vostro apparecchio, tenerlo in posizione obliqua senza posare la campana sul fondo della pentola, come illustrato sul disegno che segue (a circa 2/3 del tubo di immersione).



- Premere il pulsante di sicurezza (BS) e contemporaneamente la leva di comando (LC). Il miscelatore MX/91 è ora in funzione, potete rilasciare il pulsante di sicurezza.
- Per fermare l'apparecchio MX/91 è sufficiente rilasciare la leva di comando.
- Altezza di immersione consigliata: 2/3 del tubo di immersione.
- In caso di immersione accidentale del blocco motore, attenzione al **pericolo di folgorazione**, staccare tassativamente la spina dell'apparecchio dalla presa di corrente.
- Questo apparecchio deve essere utilizzato unicamente per le preparazioni alimentari. Per ogni altro utilizzo, si consiglia di consultare la fabbrica.

③ PREPARAZIONI :

- Ottimi risultati nel settore della gelateria dove l'apparecchio può essere utilizzato per tritare e sminuzzare la frutta fino ad ottenere in brevissimo tempo una crema omogenea. Inoltre permette di miscelare qualsiasi tipo di prodotto con gli aromi e le basi per il gelato, sciogliendo ed emulsionando contemporaneamente gli zuccheri ed i grassi.
- Permette di tritare e mescolare direttamente nelle pentole eccellenti creme di verdure e minestrone, ma anche: zuppe di pesce, pancotto verdure tagliate a dadini e stufate con burro, spinaci, insalate e cavoli spezzettati, la pasta per le crêpes, salse, maionese, ecc.
- Può ugualmente rendere grandi servizi in certe industrie: profumerie, fonderie, tintore, ceramiche, laboratori, salumifici, ecc.

④ MANUTENZIONE E PULIZIA :

- NON PULIRE MAI l'apparecchio direttamente sotto il getto d'acqua.
 - NON IMMERGERE MAI il blocco motore nel liquido.
- Per pulire l'interno della campana dell'apparecchio, farlo funzionare con il tubo di immersione in acqua calda e pulita per alcuni secondi.

STACCARE LA SPINA DALLA PRESA DI CORRENTE.

In seguito pulire l'esterno della campana e il tubo sotto il rubinetto.
Utilizzare il supporto murale per collocare l'apparecchio a riposo.

MANUTENZIONE: *E' consigliabile eseguire una verifica periodica di quanto segue:*

- Il buono stato del cavo di alimentazione
- La tenuta del tubo di immersione
- L'affilatura del coltello

⑤ DICHIARAZIONE DI CONFORMITA' ALLE NORME CE

Conforme alle normative

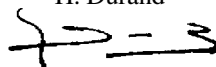
Direttiva macchine C.E. n. 89/392

Direttiva per alimenti C.E. n. 89/109

Direttiva compatibilità elettromagnetiche C.E. n. 89/336

La direction DYNAMIC

H. Durand



⑥ GARANZIA :

**IN CASO DI GUASTI SI RACCOMANDA VIVAMENTE
DI NON INTERVENIRE SULL' APPARECCHIO MA DI
RIVOLGERSI AL VOSTRO RIVENDITORE DI FIDUCIA
CHE PROVVEDERÀ PER UNA RAPIDA SISTEMAZIONE.**

Gli apparecchi Dynamic sono garantiti
per il periodo di un anno dall'acquisto per difetti di fabbrica.

Non sono garantiti i danni provocati da cattivo uso e non si assumono
responsabilità per danni diretti e indiretti derivanti da tale cattivo uso.

DITTA ARRIGO POZZATO
Via R. Fowst, 4/bis - 35135 PADOVA (Italia)
Telefono 049/605684 - Telefax 049/8897894
SERVIZIO ASSISTENZA DYNAMIC

Garanzia



I nostri apparecchi sono garantiti 1 anno

Questo apparecchio è garantito per un anno dalla data di acquisto contro tutti i difetti di fabbrica. La garanzia comprende la sostituzione di tutti i pezzi difettosi, ma non copre le rotture per cadute o danni provocati, il deterioramento dovuto ad usura, o ad un uso improprio, gli errori di collegamento elettrico e il non rispetto delle condizioni di utilizzo spiegate nel manuale d'uso.

Per essere valido, il certificato di garanzia dovrà essere :

- 1 - certificato dal venditore (data e timbro)
- 2 - unito all'apparecchio in caso di riparazione in garanzia.

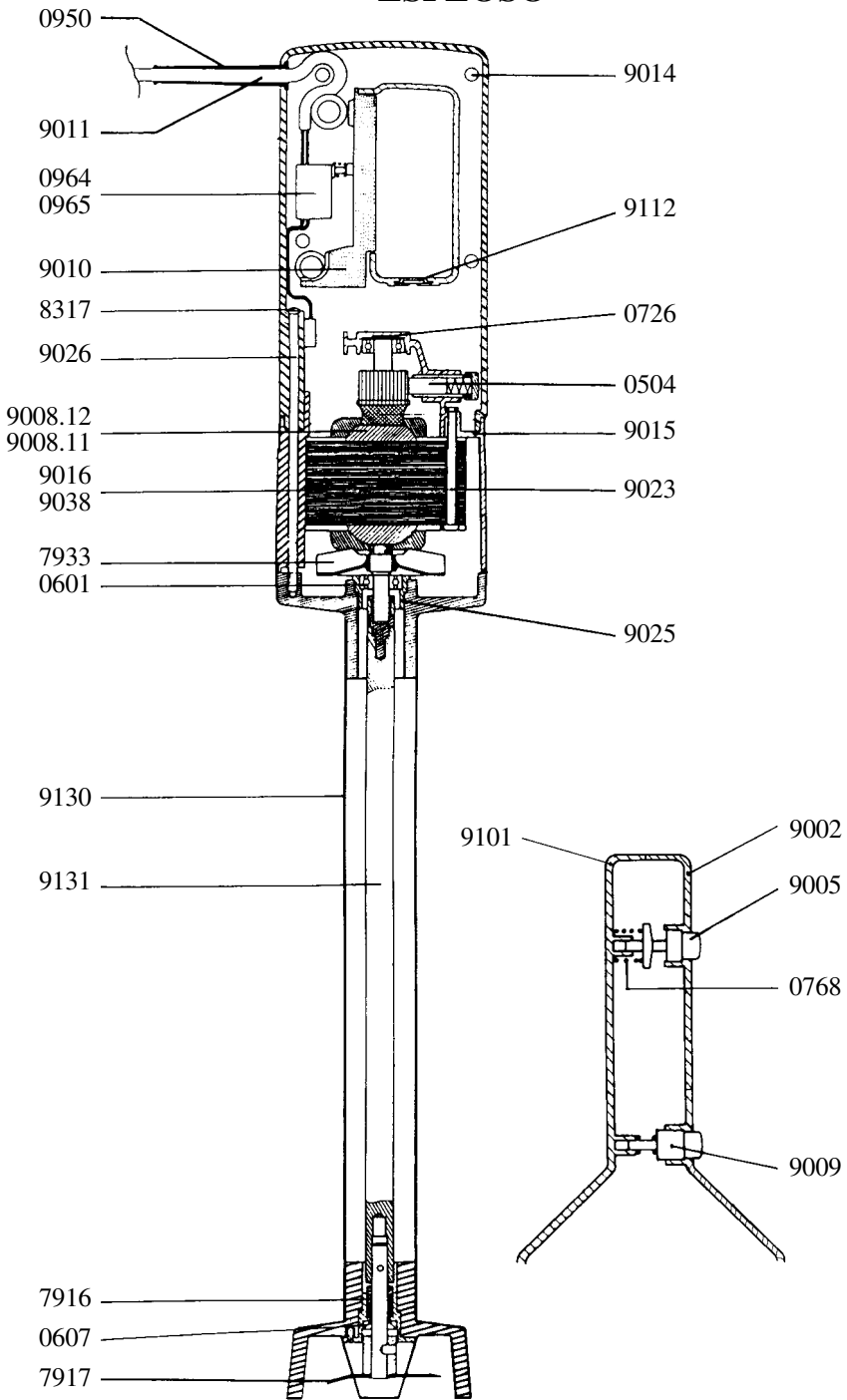
ISTRUZIONI PER LA RIPARAZIONE DEL VOSTRO APPARECCHIO :

Se il vostro apparecchio non funziona più correttamente, vogliate rivolgervi al vostro rivenditore che provvederà per la sistemazione oppure spedire l'apparecchio ben imballato a :

DITTA ARRIGO POZZATO
Via R. Fowst, 4/bis - 35135 PADOVA (Italia)

Le spese di trasporto dell'apparecchio fino al centro di assistenza sono a carico dell'utilizzatore.

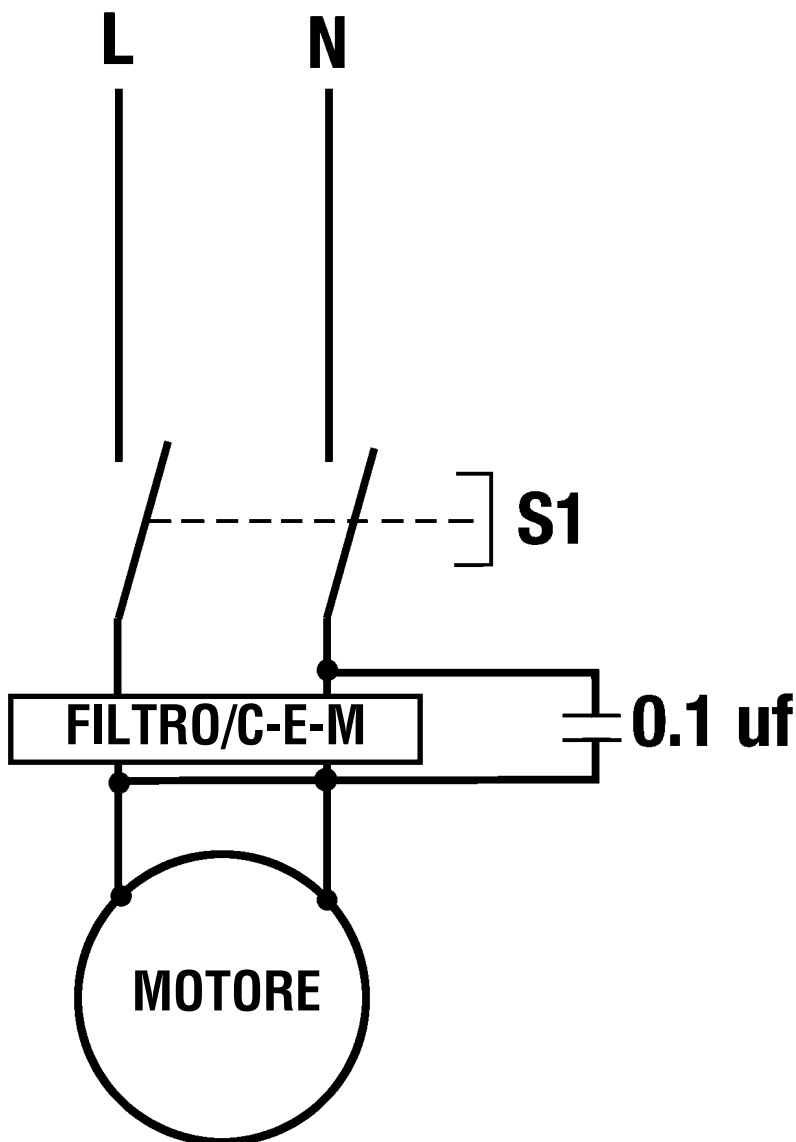
7 ESPLOSO



⑧ DESCRIZIONE PEZZO DI RICAMBIO

Carboncini con tappo (coppia)	0504
Cuscinetto	0601
Anello di tenuta (paraolio)	0607
Rondella elastica	0726
Molla di sicurezza	0768
Molla di ritorno leva	0770
Supporto murale	0881
Gommino passacavo	0950
Interruttore	0964
Condensatore	0972
Etichetta norme di sicurezza	1017
Striscia decorata Dynamic	1027
Etichetta di identificazione con numero di matricola	1028
Supporto D completo di bronzina	7916
Coltello inox con vite	7917
Turbina	7933
Viti dei tiranti (set 4 pezzi)	8317
Mezza maniglia superiore con pulsanti	9002
Pulsante di sicurezza	9005
Indotto motore V. 230	9008.12
Tappo	9009
Leva di comando accensione apparecchio	9010
Cordone di alimentazione a 2 fili	9011
Viti dell'impugnatura (set 4 pezzi)	9014
Carter superiore completo di portacarboncini	9015
Massa motore 230 V. completa di carter portacarboni	9016
Viti di fissaggio massa (set 2 pezzi)	9023
Anello di scorrimento	9025
Tirante (set 4 pezzi)	9026
Mezza maniglia inferiore con etichetta	9101
Tappo	9112
Piede esterno, campana bronzina escluso albero interno e coltello	9130
Albero con giunto	9131
Viti autofilettanti per supporto D (bronzina)	9902

⑨ SHEMA ELETTRICO



COLLEGAMENTO ELETTRICO:

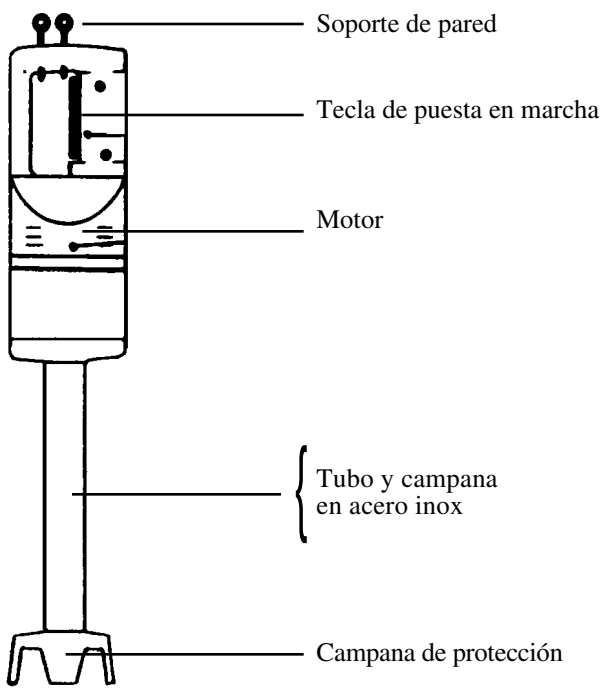
Questo apparecchio di classe II (doppio isolamento) è alimentato in corrente alternata monofase e non necessita di presa di terra. Il motore di tipo universale è antidisturbo. L'installazione dovrà essere protetta da un disgiuntore differenziale e da un fusibile da 10 Amp.

Prevedere una presa di corrente 10/16 Amp. monofase normalizzata. Verificare la corrispondenza fra la tensione della rete elettrica e il valore indicato sulla targhetta segnaletica dell'apparecchio.



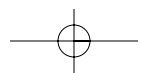
Instrucciones de uso y de mantenimiento del **TRITURADOR MX 91 DYNAMIC**

① DESCRIPCIÓN :



TRITURADOR MX 91

- Tensión 230 Volts/50hz
- Potencia 460 Watts
- Revoluciones..... 9 000 tr/mn
- Largo tubo 410 mm
- Largo total 715 mm
- Peso 3,500 Kg
- Doble aislamiento
- Ruído 70 dB



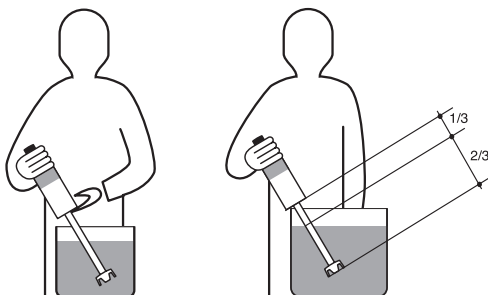
EL TRITURADOR MX 91 DYNAMIC

Con su única cuchilla, realiza la mayor parte de las preparaciones. Fue estudiado para funcionar en ollas de hasta 100 litros.

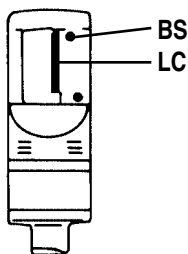
② UTILIZACIÓN Y PUESTA EN MARCHA

Cuidado: No hacer funcionar nunca el aparato vacío, fuera de la preparación alimenticia.

Para ser lo más eficaz posible, mantener el aparato en posición oblicua sin posar la campana de protección en el fondo de la olla según dibujo a continuación (altura de inmersión aconsejada : 2/3 del tubo).



- Mantener el aparato según dibujo a continuación :
- Para ser lo más eficaz posible, mantener el aparato en posición oblicua sin posar la campana de protección en el fondo de la olla según dibujos a continuación :
- Pulsar la tecla de seguridad (BS) y pulsar la tecla de mando (LC), el MX 91 funciona, puede dejar de pulsar la tecla de seguridad.
- Para parar el MX 91, dejar de pulsar la tecla de mando
- Altura de inmersión aconsejada : 2/3 del tubo
- Cuidado : En caso de inmersión accidental del bloque motor, desenchufar inmediatamente el cable eléctrico del aparato para evitar todo riesgo de electrocución.
- Este aparato ha sido únicamente concebido para preparaciones alimenticias. Consultarnos para otro tipo de uso.



③ PREPARACIÓN

- Permite triturar y mezclar directamente en las ollas, excelentes potages pero también : sopas de pescado, sopas de pan, espinaca, ensaladas y col triturados, base para crepes, salsas y mayonesas, etc.
- Para las guarderías y para cocina de regimen : pure de verduras finamente pulverizada, papillas, pure de zanahorias crudas, papillas de frutas etc...
- Puede también ser muy útil en ciertas industrias, perfumerías, fundición, tintorerías, cerámico, laboratorios, fábricas de cuerdas de tripa, etc.

④ MANTENIMIENTO

- No limpiar nunca con chorro de agua.
 - No sumergir el bloque motor en ningún líquido.
- Para limpiar la parte inferior de la campana, hacer funcionar el aparato con el tubo y la campana en agua clara durante unos 3 segundos.

PARA LA LIMPIEZA ES IMPRESCINDIBLE DESENCHUFAR EL CABLE ELÉCTRICO DEL APARATO.

Limpieza del pie con agua clara y si necesario con detergente.
Limpieza de la empuñadura con un trapo un poco húmedo.
Utilizar el soporte de pared para colocarlo.

MANTENIMIENTO: *Se aconseja comprobar periódicamente :*

- el buen estado del cable de alimentación
- la estanqueidad del tubo
- el afilado de la cuchilla

⑤ DECLARACIÓN DE CONFORMIDAD C.E

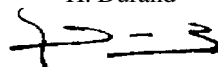
ATESTADO DE CONFORMIDAD
A LAS NORMAS DE HIGIENE ET DE SEGURIDAD DEL TRABAJO

Certificamos que el aparato MX 91 DYNAMIC es conforme a las exigencias esenciales de la directiva 89/392/CEE y a las normas siguientes :
EN 60204-1 – EN 1672-2 – PREN 12853 – NF U 60010

Certificamos que este aparato es conforme
a las normas de compatibilidad electromagnética (CEM).
EN 55014 – EN 55104

Certificado remitido por la firma EMITECH

El direction DYNAMIC
H. Durand



⑥ **SERVICIO POSTVENTA Y GARANTIA :**

En caso de avería del aparato DYNAMIC,
contactar a su vendedor o enviar su aparato a :

GUERRERO CLAUDE

C/San Luís, 15 Bajos

08850 GAVA (BARCELONA)

Tel. : 93 662 81 61 - Fax: 93 662 75 21

E-Mail: guerrero.claude@ctv.es

Garantía



Este aparato está garantizado durante un año

Este aparato está garantizado durante un año a partir de la fecha de compra por cualquier defecto de fabricación.

La garantía DYNAMIC cubre totalmente los recambios y la mano de obra.

La garantía incluye el cambio de cualquier recambio defectuoso pero no cubre : las roturas por choque o caída, los deterioros provocados por mal uso, error de corriente, o no-respecto de las condiciones de uso indicadas en el documento de instrucciones.

Para ser válido, este vale de garantía tiene que ser :

1º) certificado por el vendedor (fecha y sello)

2º) junto al aparato en caso de reparación en garantía.

INSTRUCCIÓN PARA LA REPARACIÓN DE SU APARATO :

En el caso de que su aparato no funcione correctamente, le pedimos que contacte a su vendedor para que pueda aconsejarlo. En efecto, la mayor parte del tiempo podrá ayudarle, sino que mándenos su aparato en un bulto muy sólido a la dirección siguiente:

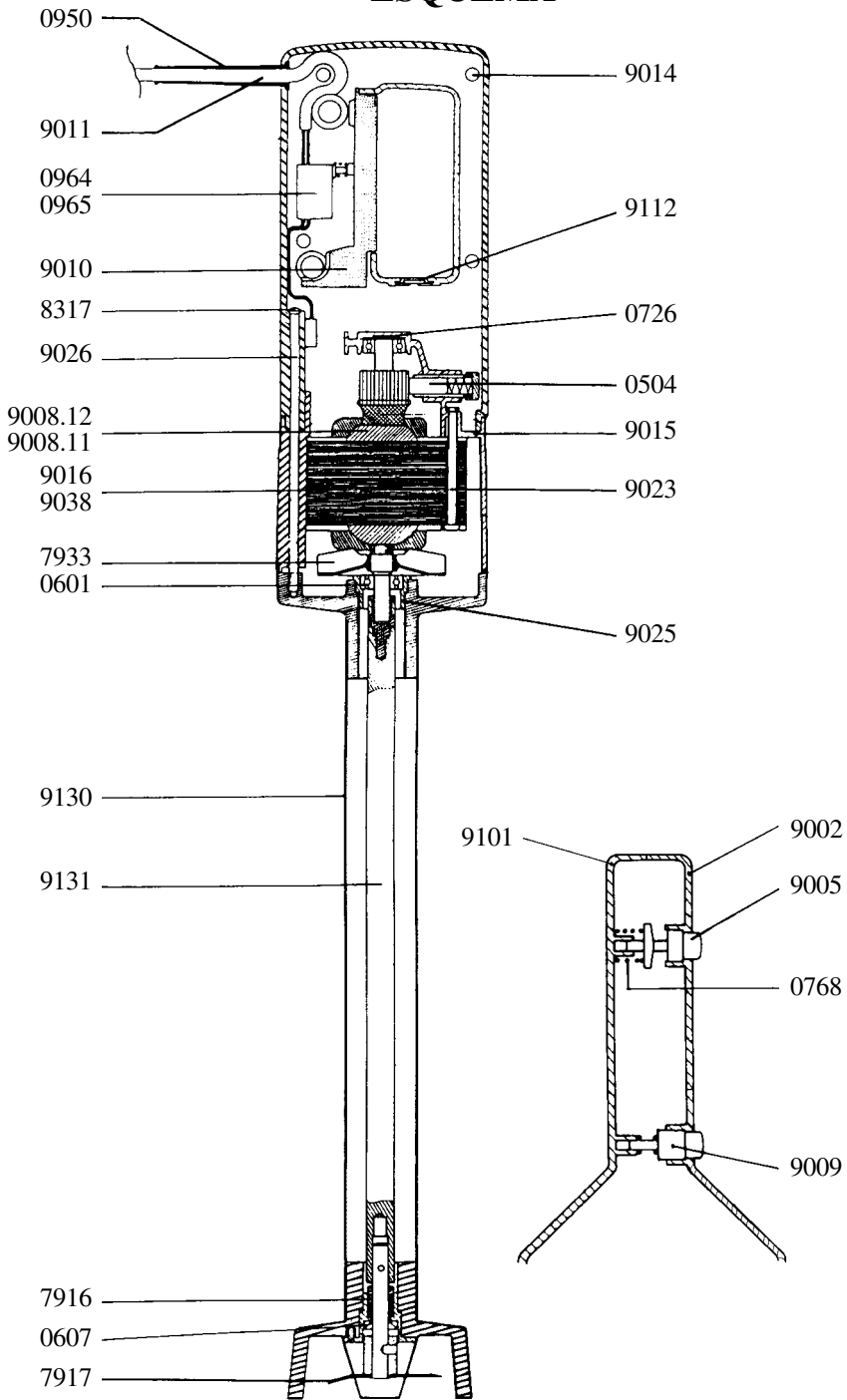
GUERRERO CLAUDE

C/San Luís, 15 Bajos

08850 GAVA (BARCELONA)

Los aparatos devueltos tienen que ser mandados a PORTES PAGADOS

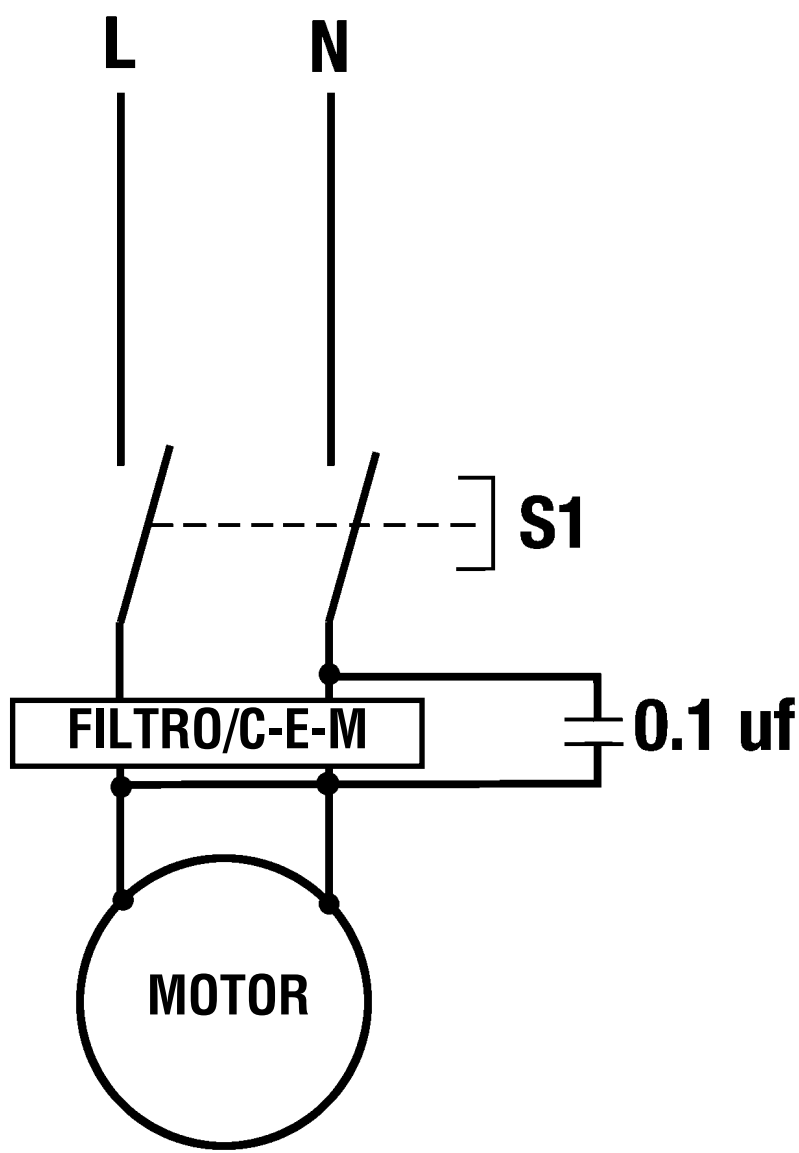
⑦ ESQUEMA



⑧ NOMENCLATURA

Árbol de transmisión	9131
Arandela de rodamiento	9025
Rodamiento de estanqueidad	0607
Cinta adhesiva "Dynamic"	1027
Tapón variador	9112
Tapón	9009
Tecla de seguridad	9005
Carter superior (equipado con portacarbones)	9015
Carbones con tapones (los 2)	0504
Condensador antiparasitario	0972
Condensador antiparasitario + filtro	0972.1
Cable de alimentación inglés	9067
Cable de alimentación australiano	9066
Cable de alimentación doble hilo 230 V	9011
Cable de alimentación doble hilo 115 V	9040
Cuchilla con tornillo	7917
Media carcasa inferior 230 V (con etiqueta)	9101
Empuñadura (media carcasa superior)	9002
Conjunto árbol, rodamientos y juntas inf., cuchilla	9164
Tubo brazo con carter, campana, conjunto rodamientos y juntas inf., tornillos	9130
Etiqueta de seguridad -Warning/Attention-	1017
Etiqueta de identificación 230 V	1028
Cable para portacarbones 230 V (los 2)	9143
Inducido (230 V)	9008.12
Interruptor (230 V)	0964
Tecla de puesta en marcha	9010
Stator 230 V (carter equipado con portacepillos)	9016
Conjunto inferior rodamientos y juntas (rodamiento de estanqueidad, junta tórica, rodamiento autolubrificante)	7916
Pasador cable	0950
Pie completo (tubo carter, campana, conjunto rodamientos y juntas inf., árbol, tornillos, cuchilla)	9129
Empuñadura completa 230 V (botones, cable, interruptor, condensador + filtro)	9100
Muelle seguridad	0768
Arandela elástica	0726
Rodamiento de estanqueidad	0601
Soporte de pared	0881
Tirantes (los 4)	9026
Turbina	7933
Tornillos stator (los 2)	9023
Tornillos de conjunto rodamientos inferiores para campana aluminio (los 3)	7950
Tornillos de conjunto rodamientos inferiores para campana acero (los 3)	9902
Tornillos de empuñadura (los 3)	9014
Tornillos de los tirantes (los 4)	8317

⑨ ESQUEMA ELÉCTRICO



ALIMENTACIÓN ELÉCTRICA

El aparato DYNAMIC de clase II (con doble aislamiento) es de corriente alterna monofásica y por lo tanto no necesita toma de tierra. El motor de tipo universal es antiparasitario. Las instalaciones tienen que ser protegidas con un disyuntor diferencial y un fusible de calibre 10 A.

Prever enchufe 10/16 A monofásico normalizado. Verificar la compatibilidad entre la tensión de la red eléctrica y el valor indicado en la placa de características del aparato.



Bon de garantie
 Warranty
 Garantiesche in
 Garanzia
 Garantia

X

Hôtel, Auberge	Hotel, Inn	Hotel/Gaststätte	Hotel, albergo	Hotel, Posada
Restaurant	Restaurant	Restaurant	Ristorante	Restaurante
Cafétéria	Cafétéria	Cafe	Self service	Cafeteria
Pâtisserie	Pastry	Konditorei	Pasticceria	Pasteleria
Glacier	Ice-cream Manufacturer	Eiscafe	Gelateria	Heladeria
Hôpital	Hôpital	Krankenhaus	Ospedale	Hospital
Autre	Other	Sonstige	Altro	Otro

Nom de l'utilisateur	Name	Name	Nome dell'Utilizzatore	Nombre del usuario
→				
Adresse	Address	Adresse	Indirizzo	Dirección
→				
Ville	City	Stadt	Città - Provincia	Ciudad
→				
Code	Code	Postleitzahl	CAP	Código postal
→				
Téléphone	Telephone	Telefon	Telefono	Teléfono
→				

Cachet du distributeur	Dealer stamp	Stempel des Verkäufers	Timbro del rivenditore	Sello del vendedor

Date d'achat	Purchasing date	Kaufdatum	Data di acquisto	Fecha de compra
→				
Appareil / Numéro	Appliance / Number	Gerät / Nummer	Apparecchio / Matricola	Aparato / Número
MX 91				