



(NL) **Zakkenhouder**
Montage-instructies

(FR) **Support à sac poubelle**
Instructions de montage

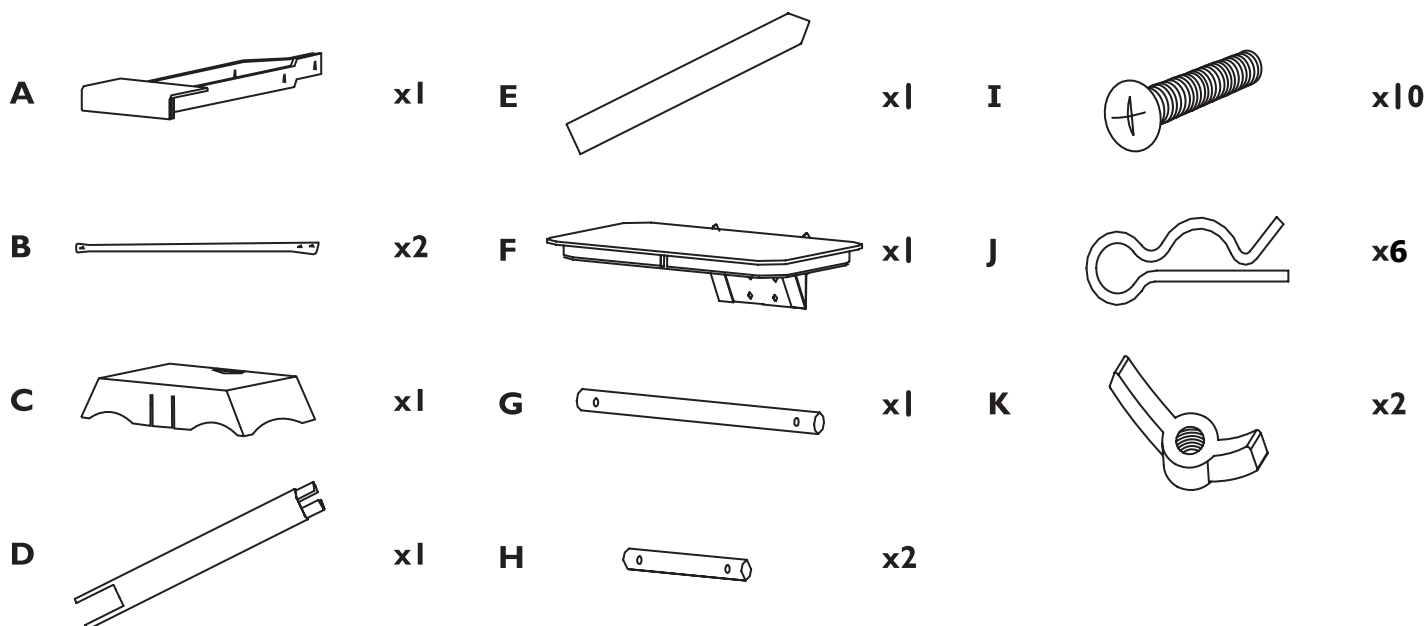
(DE) **Sackhalter**
Montageanleitung

(IT) **Portasacco**
Istruzioni di montaggio

(ES) **Portasaco**
Instrucciones de Montaje

(PT) **Porta-sacos**
Instruções de Montagem

Included:



Model • Modèle • Modell • Modello • Modelo • Malli:
L546/L548/L585

