



Tower Shelving Unit Assembly Instructions



- (NL) **Regaalwagen**
Handleiding
- (FR) **Tour de stockage**
Mode d'emploi
- (DE) **Hohes Regal**
Bedienungsanleitung
- (IT) **Ripiani**
Manuale di istruzioni
- (ES) **Estantería torre**
Manual de instrucciones
- (PT) **Torre de prateleiras**
Manual de instruções
- (S) **Hög hylla**
Bruksanvisning
- (DK) **Reol**
Instruktionsvejledning
- (N) **Tårnhylle**
Brukerhåndbok
- (FIN) **Tornihylly**
Ohjekirja

Model • Modèle • Modell • Modello • Modelo • Malli:
L927/L928/L929/L939/U256/U257/U258/U259/U276/U884

UK	1
NL	3
FR	5
DE	7
IT	9
ES	11
PT	13
S	15
DK	17
N	19
FIN	21

Safety Tips

- DO NOT stand or climb on the shelving unit.
- DO NOT drop heavy items on the shelving unit.
- DO NOT place heavier items on the top of the shelving unit than on the bottom.
- DO NOT move the shelving unit when loaded.
- Whilst all care has been taken to remove sharp edges, care must be taken when cleaning or handling the shelving unit to prevent risk of injury from exposed metal edges.

Product Description

- **L927** - 915 x 457mm 4-Tier Shelf Kit
- **L928** - 1220 x 457mm 4-Tier Shelf Kit
- **L929** - 1525 x 457mm 4-Tier Shelf Kit
- **L939** - 1830 x 457mm 4-Tier Shelf Kit
- **U256** - 915 x 610mm 4-Tier Shelf Kit
- **U257** - 1220 x 610mm 4-Tier Shelf Kit
- **U258** - 1220 x 610mm 4-Tier Shelf Kit
- **U259** - 1220 x 610mm 4-Tier Shelf Kit
- **U276** - 910 x 360mm 5-Tier Wine Rack Kit
- **U884** - 610 x 610mm 4-Tier Shelf Kit

Pack Contents

Note: Be sure to check all packaging materials for any small parts that may have come loose during transportation.

- Lower pole section x 4
- Upper pole section x 4
- Shelf sleeve x 16
- Shelf x 4
- Instruction manual

Note: Castors for the U884 shelving unit are available separately.

Cleaning, Care & Maintenance

- Clean the shelving unit using warm soapy water.
- Dry thoroughly after cleaning.

Assembly

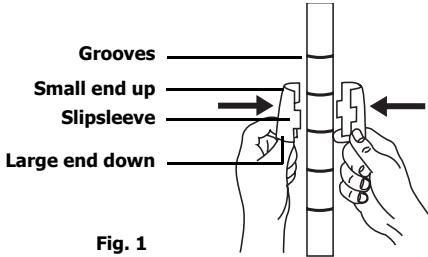


Fig. 1

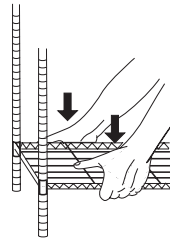


Fig. 3

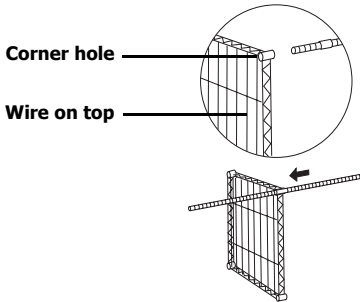


Fig. 2

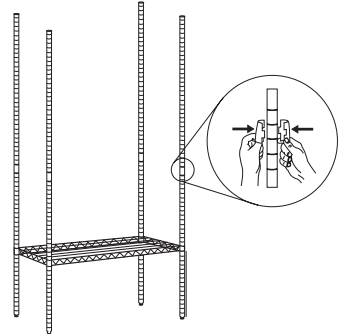


Fig. 4

1. Screw the upper poles to the lower poles. Ensure the poles are securely screwed together.



Note: The upper poles have black plastic caps at one end and a thread at the other.

2. Select the required height for the bottom shelf. Shelves can be attached at any of the circular grooves, spaced 25mm (1") apart, along the pole.
3. Attach the sleeve to the pole at the required position [Fig. 1].



Note: The bottom shelf should never be more than 300mm (12") from the floor. Shelves should never be situated more than 450mm (36") apart.

4. Holding the shelf on its side, slide the pole through one of the corner holes [Fig. 2].
5. Once all four poles are through the corner holes stand the shelving unit upright, and press the bottom shelf firmly onto the sleeves [Fig. 3].
6. Locate the next shelf by counting grooves on the pole to the desired height. Attach a pole sleeve and repeat for each pole [Fig. 4].
7. Lift the shelf up and onto the four poles, sliding the shelf down upon the sleeves.
8. Repeat steps 6 and 7 for the next two shelves.
9. If necessary, adjust the feet on the bottom of each pole to level the shelving unit.

All rights reserved. No part of these instructions may be produced or transmitted in any form or by any means, electronic, mechanical, photocopying, recording or otherwise, without the prior written permission of VOGUE. Every effort is made to ensure all details are correct at the time of going to press, however, VOGUE reserve the right to change specifications without notice.

Safety Tips

- NIET staan of in het rek klimmen.
- Zware lasten NIET in het rek plaatsen.
- Plaats zwaardere lasten NIET boven in het rek, maar onderin.
- Rek NIET met belasting verplaatsen.
- Ondanks dat wij alle zorg hebben genomen om scherpe randen te verwijderen, dient men tijdens het reinigen of bij het gebruik voorzichtig te zijn om letsel door onbeschutte metalen randen te voorkomen.

Productbeschrijving

- **L927** - 915 x 457mm 4-rijen Plankenkit
- **L928** - 1220 x 457mm 4-rijen Plankenkit
- **L929** - 1525 x 457mm 4-rijen Plankenkit
- **L939** - 1830 x 457mm 4-rijen Plankenkit
- **U256** - 915 x 610mm 4-rijen Plankenkit
- **U257** - 1220 x 610mm 4-rijen Plankenkit
- **U258** - 1220 x 610mm 4-rijen Plankenkit
- **U259** - 1220 x 610 mm 4-rijen Plankenkit
- **U276** - 910 x 360 mm 5-rijen Wijnrekkit
- **U884** - 610 x 610mm 4-rijen Plankenkit

Pack Contents

Opmerking: controleer al het verpakkingsmateriaal op de aanwezigheid van kleine onderdelen die tijdens transport losgeraakt kunnen zijn.

- Onderste staanderx4
- Bovenste staanderx4
- Plankdragerx16
- Plankx4
- Handleiding

Opmerking: Voor het U884 rek zijn zwenkwieltje apart verkrijgbaar.

Reiniging, zorg & onderhoud

- Reinig de plank met warm zeepwater.
- Na reiniging goed drogen.

Montage

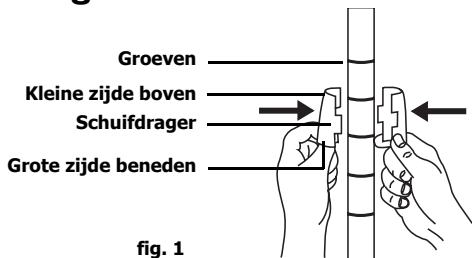


fig. 1

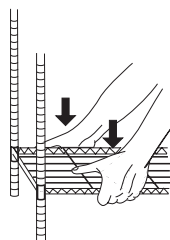


fig. 3

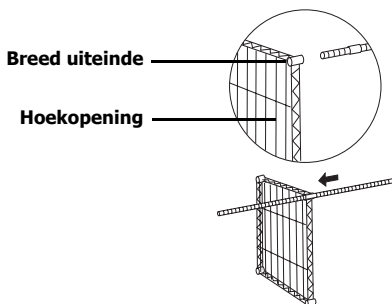


fig. 2

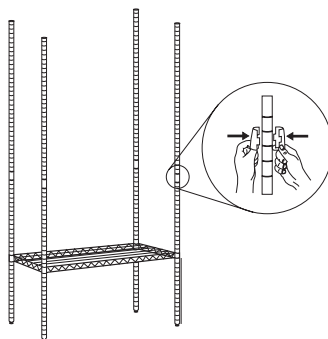


fig. 4

1. Schroef de bovenste palen op de onderste palen. Controleer of de palen goed zijn vastgeschroefd.

Opmerking: de bovenste palen hebben een zwart plastic kapje aan één uiteinde en schroefdraad aan het andere uiteinde.

2. Selecteer de gewenste hoogte voor de onderste plank. U kunt de planken op elke gewenste hoogte plaatsen in de cirkelvormige groeven, in stappen van 25mm (1") over de hele paallengte.
3. Bevestig de drager aan de paal op de gewenste positie [fig. 1].

Opmerking: De onderste plank moet nooit hoger dan 300mm (12") van de vloer verwijderd liggen. Planken nooit verder dan 450mm (36") uit elkaar plaatsen.

4. Houd de plank op zijn kant en schuif de paal door één van de hoekopeningen [fig. 2].
5. Nadat u alle vier de palen door de hoekopeningen heeft geplaatst, zet u het rek rechtop en drukt u de onderste plank goed op de dragers [fig. 3].
6. Plaats de volgende plank op de gewenste hoogte door de groeven op de paal te tellen. Bevestig een palmof en herhaal deze procedure bij alle palen [fig. 4].
7. Til de plank op en plaats deze op de vier palen en schuif de plank naar beneden op de dragers.
8. Herhaal stappen 6 en 7 voor de volgende twee planken.
9. Indien nodig, pas het voetje onderaan elke paal aan om het rek te nivelleren.

Alle rechten voorbehouden. Het is verboden om deze handleiding, hetzij volledig of gedeeltelijk, elektronisch of echanisch te reproduceren, kopiëren, op opslagmedia op te slaan of op enigerlei wijze over te dragen, zonder voorafgaande goedkeuring van VOGUE.

Wij hebben er alles aan gedaan om er zeker van te zijn dat op publicatiedatum van de handleiding alle details correct zijn, desondanks, behoudt VOGUE het recht voor om specificaties zonder aankondiging te wijzigen.

Conseils de sécurité

- NE PAS se tenir debout ou grimper sur les rayonnages.
- NE PAS laisser tomber des objets lourds sur les rayonnages.
- NE PAS poser des objets plus lourds sur le haut du rayonnage, que sur le bas.
- NE PAS déplacer les rayonnages chargés.
- Bien que toutes les précautions aient été prises pour les débarrasser d'éventuels bords coupants, prenez les précautions qui s'imposent au nettoyage ou à la manipulation des rayonnages, pour éviter tout risque de blessure contre les bords métalliques nus.

Description du Produit

- **L927** - 915 x 457mm Kit étagères quatre niveaux
- **L928** - 1220 x 457mm Kit étagères quatre niveaux
- **L929** - 1525 x 457mm Kit étagères quatre niveaux
- **L939** - 1830 x 457mm Kit étagères quatre niveaux
- **U256** - 915 x 610mm Kit étagères quatre niveaux
- **U257** - 1220 x 610mm Kit étagères quatre niveaux
- **U258** - 1220 x 610mm Kit étagères quatre niveaux
- **U259** - 1220 x 610mm Kit étagères quatre niveaux
- **U276** - 910 x 360mm Kit casier à bouteilles cinq niveaux
- **U884** - 610 x 610mm Kit étagères quatre niveaux

Contenu de l'emballage

 **Remarque : Veillez à vérifier que les matériaux d'emballage ne dissimulent pas des petites pièces qui pourraient s'être détachées pendant le transport.**

- Montants inférieursx 4
- Montants supérieursx 4
- Fixations d'étagèrèx 16
- Étagères x 4
- Mode d'emploi

 **Remarque : Des roulettes sont proposées séparément pour le rayonnage U884**

Nettoyage, entretien et maintenance

- Nettoyez l'étagère à l'eau tiède savonneuse.
- Séchez minutieusement après nettoyage.

Montage

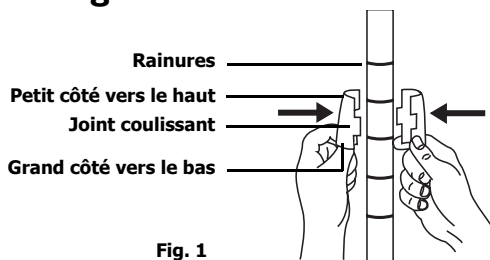


Fig. 1

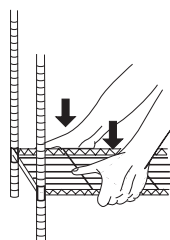


Fig. 3

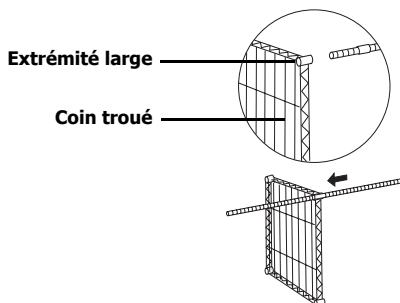


Fig. 2

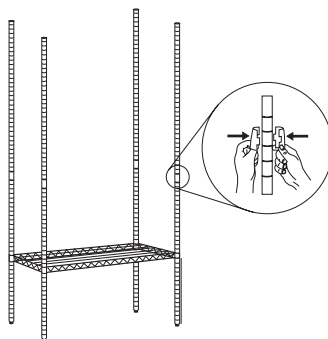


Fig. 4

1. Vissez les montants supérieurs sur les montants inférieurs. Veillez à ce que les montants soient bien vissés les uns contre les autres.

Remarque : Les montants supérieurs sont dotés de capuchons en plastique noir d'un côté et sont filetés de l'autre.

2. Sélectionnez la hauteur d'étagère qui vous convient pour l'étagère du bas. Les étagères peuvent être calées sur n'importe quelles rainures circulaires espacées de 25 mm le long des montants.
3. Fixez la fixation sur le montant, à l'emplacement voulu [Fig. 1].

Remarque : L'étagère du bas ne doit jamais être fixée à plus de 300 mm du sol. L'espace maximum entre les étagères ne doit jamais dépasser 450 mm.

4. Après avoir placé l'étagère sur sa tranche, faites coulisser le montant à travers un des coins troués [Fig. 2].
5. Une fois les quatre montants insérés à travers les coins troués, mettez le rayonnage debout et poussez fermement l'étagère du bas sur les fixations [Fig. 3].
6. Situez l'étagère suivante en comptant les rainures sur les montants, jusqu'à la hauteur qui convient. Calez une fixation et répétez cette opération pour chaque montant [Fig. 4].
7. Soulevez l'étagère et placez-la sur les quatre montants, en faisant coulisser l'étagère sur les fixations.
8. Répétez les étapes 6 et 7 pour les deux autres étagères.
9. Si nécessaire, ajustez les pieds au bas de chaque montant, pour mettre de niveau le rayonnage.

Tous droits réservés. La production ou transmission, partielles ou intégrales, sous quelque forme que ce soit ou par n'importe quel moyen, tant électronique que mécanique, sous forme de photocopie, d'enregistrement ou autre de ce mode d'emploi sont interdites sans l'autorisation préalablement accordée par VOGUE.

Nous nous efforçons, par tous les moyens dont nous disposons, de faire en sorte que les détails contenus dans le présent mode d'emploi soient corrects en date d'impression. Toutefois, VOGUE se réserve le droit de changer les spécifications de ses produits sans préavis.

Sicherheitshinweise

- NICHT auf das Regal stellen oder daraufklettern.
- KEINE schweren Gegenstände auf das Regal fallen lassen.
- Schwerere Artikel auf die unteren Ablagen stellen, NICHT auf die oberen.
- NICHT das voll beladene Regal bewegen.
- Obwohl alle Anstrengungen unternommen wurden, um scharfe Kanten zu beseitigen, ist beim Reinigen und Transportieren des Regals Vorsicht angebracht, da eventuell noch vorhandene offene Metallkanten eine Verletzungsgefahr darstellen könnten.

Produktbeschreibung

- **L927** - 915 x 457mm Regalsatz mit 4 Ablagen
- **L928** - 1220 x 457mm Regalsatz mit 4 Ablagen
- **L929** - 1525 x 457mm Regalsatz mit 4 Ablagen
- **L939** - 1830 x 457mm Regalsatz mit 4 Ablagen
- **U256** - 915 x 610mm Regalsatz mit 4 Ablagen
- **U257** - 1220 x 610mm Regalsatz mit 4 Ablagen
- **U258** - 1220 x 610mm Regalsatz mit 4 Ablagen
- **U259** - 1220 x 610mm Regalsatz mit 4 Ablagen
- **U276** - 910 x 360mm Weinregal mit 5 Ablagen
- **U884** - 610 x 610mm Regalsatz mit 4 Ablagen

Packungsinhalt

i Hinweis: Überprüfen Sie das gesamte Verpackungsmaterial auf Kleinteile, die sich während des Transports gelöst haben könnten.

- 4 untere Stangen
- 4 obere Stangen
- 16 Regalhüllen
- 4 Regalböden
- Bedienungsanleitung

i Hinweis: Rollen für das Regal U884 sind separat erhältlich.

Reinigung, Pflege und Wartung

- Das Regal mit einer warmen Seifenlösung reinigen.
- Nach dem Reinigen gründlich trocknen.

Montage



Abb. 1

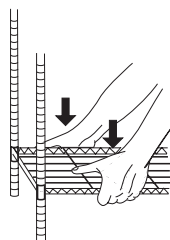


Abb. 3

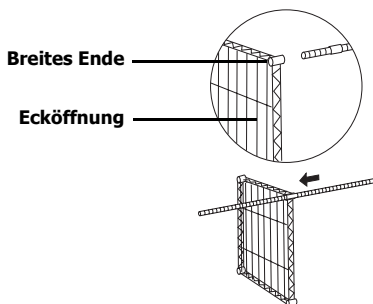


Abb. 2

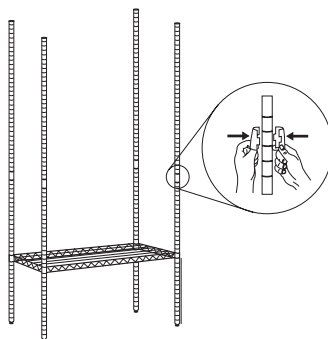


Abb. 4

- Die oberen Stangen in die unteren schrauben. Darauf achten, dass die Stangen fest verschraubt sind.

Hinweis: Die oberen Stangen haben an einem Ende Kunststoffdeckel und ein Gewinde am anderen Ende.

- Die gewünschte Höhe für das untere Regal wählen. Die Regalböden können an den jeweils im Abstand von 25 mm angebrachten runden Nuten in der Stange befestigt werden.
- Die Aufnahme in der gewünschten Position an der Stange befestigen **[Abb. 1]**.

Hinweis: Der unterste Regalboden sollte nie höher als 300 mm vom Boden angebracht werden. Die Regalböden sollten nie in einem Abstand von mehr als 450 mm auseinander eingebaut werden.

- Das Regal auf die Seite stellen und die Stange durch eine Ecköffnung schieben **[Abb. 2]**.
- Sobald alle vier Stangen durch die Ecköffnungen geschoben wurden, das Regal aufrecht hinstellen und den untersten Regalboden fest auf die Aufnahmen drücken **[Abb. 3]**.
- Zum Anbringen des nächsten Regalbodens die Nuten in der Stange bis zur gewünschten Höhe zählen. Eine Aufnahme anbringen. Ebenso für die anderen Stangen verfahren **[Abb. 4]**.
- Das Regal auf die vier Stangen stellen und den Regalboden auf die Aufnahmen absenken.
- Schritte 6 und 7 für die nächsten beiden Böden wiederholen.
- Bei Bedarf die Füße unten an jeder Stange regulieren, damit das Regal gerade steht.

Alle Rechte vorbehalten. Diese Anleitung darf ohne vorherige schriftliche Genehmigung von VOGUE weder ganz noch teilweise in irgendeiner Form oder auf irgendeinem Wege - einschließlich elektronischer, mechanischer erfahren, durch Fotokopieren, Aufnahme oder andere Verfahren - vervielfältigt oder übertragen werden. Es werden alle Anstrengungen unternommen um sicherzustellen, dass alle Angaben bei der Drucklegung korrekt sind. VOGUE behält sich jedoch das Recht vor, Spezifikationen ohne Vorankündigung zu ändern.

Suggerimenti per la sicurezza

- NON salire in piedi o arrampicarsi sulla scaffalatura.
- NON lasciare cadere oggetti pesanti sulla scaffalatura.
- NON collocare gli oggetti più pesanti metà superiore della scaffalatura anziché sulla metà inferiore.
- NON muovere la scaffalatura quando è carica.
- Sebbene sia stata applicata la massima cura nell'eliminare i bordi vivi, fare attenzione quando si pulisce o si maneggia la scaffalatura per evitare il rischio di lesioni dovute a bordi metallici esposti.

Descrizione dei prodotti

- **L927** - 915 x 457mm Kit mensole 4 ripiani
- **L928** - 1220 x 457mm Kit mensole 4 ripiani
- **L929** - 1525 x 457mm Kit mensole 4 ripiani
- **L939** - 1830 x 457mm Kit mensole 4 ripiani
- **U256** - 915 x 610mm Kit mensole 4 ripiani
- **U257** - 1220 x 610mm Kit mensole 4 ripiani
- **U258** - 1220 x 610mm Kit mensole 4 ripiani
- **U259** - 1220 x 610mm Kit mensole 4 ripiani
- **U276** - 910 x 360mm Kit portabottiglie 5 ripiani
- **U884** - 610 x 610mm Kit mensole 4 ripiani

Contenuto della confezione

Nota: assicurarsi di controllare in tutti i materiali di imballaggio la presenza di parti di piccole dimensioni che possono essersi allentate durante il trasporto.

- Sezioni asta inferiore 4x
- Sezioni asta superiore 4x
- Manicotti 16x
- Mensole 4x
- Manuale di istruzioni

Nota: le ruote a sfera per la scaffalatura U884 sono in vendita separatamente.

Pulizia e manutenzione

- Lavare la mensola con acqua saponata calda.
- Asciugare completamente dopo avere pulito.

Montaggio

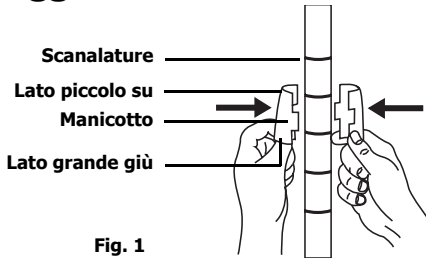


Fig. 1

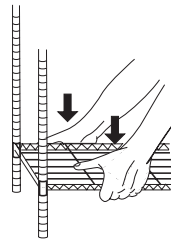


Fig. 3

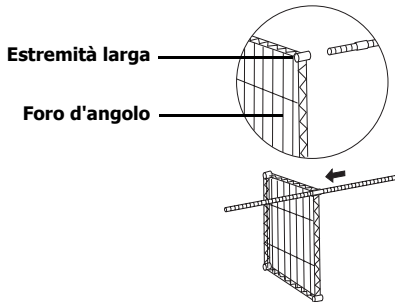


Fig. 2

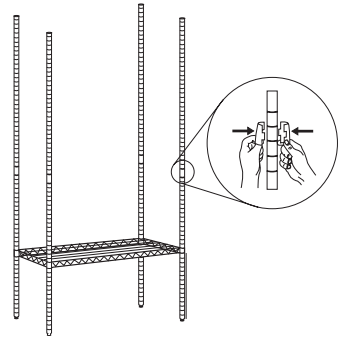


Fig. 4

1. Avvitare le aste superiori alle aste inferiori. Assicurarsi che le aste siano saldamente avvitate.



Nota: le aste superiori sono dotate di tappi in plastica neri su un'estremità e di una filettatura sull'altra estremità.

2. Scegliere l'altezza richiesta per la mensola inferiore. Fissare le mensole alle scanalature desiderate, distanziate a 25 mm, presenti sull'asta.
3. Fissare il manicotto all'asta sulla posizione desiderata [Fig. 1].



Nota: la mensola inferiore non si deve mai trovare a più di 300 mm dal suolo. La distanza tra le mensole non deve superare i 450 mm.

4. Mantenendo la mensola per un lato, fare scivolare l'asta attraverso uno dei fori d'angolo [Fig. 2].
5. Una volta inserite le quattro aste attraverso i fori d'angolo, collocare la scaffalatura in posizione verticale e premere a fondo la mensola inferiore sui manicotti [Fig. 3].
6. Posizionare la mensola successiva sulla scanalatura all'altezza desiderata. Fissare un manicotto sull'asta e ripetere l'operazione per ogni asta [Fig. 4].
7. Sollevare la mensola e infilarla sulle quattro aste, facendola scivolare sui manicotti.
8. Ripetere i punti 6 e 7 per le due mensole successive.
9. Se necessario, regolare i piedi all'estremità inferiore di ogni asta per mantenere perfettamente orizzontale la scaffalatura.

Tutti i diritti riservati. È vietata la riproduzione o la trasmissione in alcuna forma, elettronica, meccanica, mediante fotocopiatura o altro sistema di riproduzione, di qualsiasi parte delle presenti istruzioni senza la previa autorizzazione scritta di VOGUE.

Le informazioni contenute sono corrette e accurate al momento della stampa, tuttavia VOGUE si riserva il diritto di modificare le specifiche senza preavviso.

Consejos de Seguridad

- NO se quede de pie ni se suba sobre la unidad de estantería.
- NO cargue elementos pesados en la unidad de estantería.
- NO coloque elementos más pesados en la parte superior de la unidad de estantería que en la parte inferior.
- NO mueva la unidad de estantería cuando esté cargada.
- Aunque se ha tenido el máximo cuidado para eliminar bordes agudos, debe tener cuidado al limpiar o manipular la unidad de estantería para evitar el riesgo de lesiones con los bordes de metal expuestos.

Descripción del Producto

- **L927** - 915 x 457mm Kit de 4 Filas de Estantes
- **L928** - 1220 x 457mm Kit de 4 Filas de Estantes
- **L929** - 1525 x 457mm Kit de 4 Filas de Estantes
- **L939** - 1830 x 457mm Kit de 4 Filas de Estantes
- **U256** - 915 x 610mm Kit de 4 Filas de Estantes
- **U257** - 1220 x 610mm 4-Tier Shelf Kit
- **U258** - 1220 x 610mm 4-Tier Shelf Kit
- **U259** - 1220 x 610mm Kit de 4 Filas de Estantes
- **U276** - 910 x 360mm Kit de 5 Filas de Soportes para Vino
- **U884** - 610 x 610mm Kit de 4 Filas de Estantes

Contenido del Conjuntos



Nota: Asegúrese de examinar todos los materiales de embalaje para comprobar si alguna pieza pequeña se ha aflojado durante el transporte.

- Sección inferior del postex4
- Sección superior del postex4
- Manguito de estanteríax16
- Estanteríax4
- Manual de instrucciones

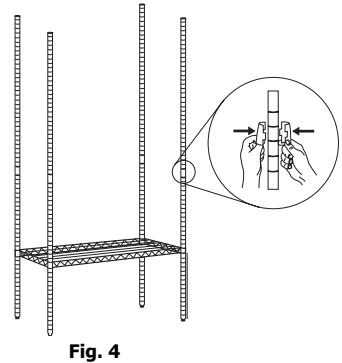
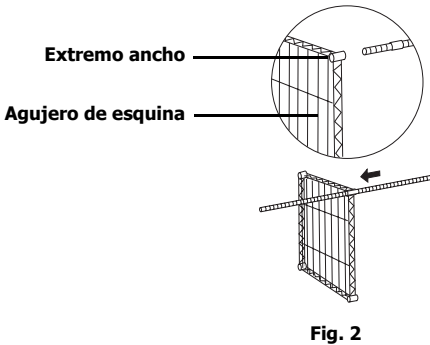
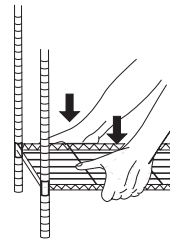


Nota: Las ruedas para la unidad de estantería U884 están disponibles por separado.

Limpieza, Cuidado y Mantenimiento

- Limpie la estantería utilizando agua jabonosa caliente.
- Seque cuidadosamente después de la limpieza.

Montaje



1. Atornille los postes superiores a los postes inferiores. Asegúrese de que los polos están atornillados con seguridad entre ellos.

Nota: Los postes superiores tienen tapas de plástico negro en un extremo y una rosca en el otro.

2. Seleccione la altura requerida para la estantería inferior. Las estanterías pueden fijarse a cualquiera de las ranuras circulares espaciadas cada 25 mm (1") a lo largo del poste.
3. Sujete el manguito al poste en la posición requerida [Fig. 1].

Nota: La estantería inferior no debe estar nunca a más de 300 mm (12") del suelo. Las estanterías no deben situarse nunca con más de 450 mm (36") de separación.

4. Sujetando la estantería por su lateral, deslice el poste a través de uno de los agujeros de esquina [Fig. 2].
5. Una vez pasados los cuatro postes a través de los agujeros de esquina sitúe la unidad de estantería hacia arriba, y presione la estantería inferior firmemente sobre los manguitos [Fig. 3].
6. Sitúe la siguiente estantería contando las ranuras en el polo a la altura deseada. Sujete un manguito de poste y repita la operación para cada poste [Fig. 4].
7. Levante la estantería hacia arriba y sobre los cuatro postes, deslizando la estantería hacia abajo sobre los manguitos.
8. Repita los pasos 6 y 7 para las siguientes dos estanterías.
9. Si es necesario, ajuste las patas en la parte inferior de cada poste para nivelar la unidad de estantería.

Reservados todos los derechos. Puede estar prohibida la reproducción o transmisión en cualquier forma o por cualquier medio electrónico, mecánico, de fotocopiado, registro o de otro tipo, de cualquier parte de estas instrucciones sin la autorización previa y por escrito de VOGUE.

Se ha hecho todo lo posible para garantizar que todos los datos son correctos en el momento de su publicación; sin embargo, VOGUE se reserva el derecho a modificar las especificaciones sin que medie notificación previa.

Conselhos de segurança

- NÃO se apoie nem suba a unidade de prateleiras.
- NÃO coloque objectos pesados em cima da unidade de prateleiras.
- NÃO coloque objectos mais pesados no topo da unidade de prateleiras do que na parte inferior.
- NÃO desloque a unidade de prateleiras com carga.
- Embora todo o cuidado tenha sido tomado para remover extremidades pontiagudas, deverá ter cuidado ao limpar ou manusear a unidade de prateleiras, para evitar o risco de lesões causadas por extremidades de metal salientes.

Descrição do produto

- **L927** - 915 x 457mm Kit de prateleiras de 4 níveis
- **L928** - 1220 x 457mm Kit de prateleiras de 4 níveis
- **L929** - 1525 x 457mm Kit de prateleiras de 4 níveis
- **L939** - 1830 x 457mm Kit de prateleiras de 4 níveis
- **U256** - 915 x 610mm Kit de prateleiras de 4 níveis
- **U257** - 1220 x 610mm Kit de prateleiras de 4 níveis
- **U258** - 1220 x 610mm Kit de prateleiras de 4 níveis
- **U259** - 1220 x 610mm Kit de prateleiras de 4 níveis
- **U276** - 910 x 360mm Kit de prateleiras para garrafas de vinho de 5 níveis
- **U884** - 610 x 610mm Kit de prateleiras de 4 níveis

Conteúdo da embalagem

i **Note: Be sure to check all packaging materials for any small parts that may have come loose during transportation**

- Secção da estaca inferiorx4
- Secção da estaca superiorx4
- Conexão da prateleira x16
- Prateirax4
- Manual de instruções

i **Nota: As rodas para a unidade de prateleiras U884 estão disponíveis separadamente.**

Limpeza, cuidados & manutenção

- Limpe a prateleira usando água quente com sabão.
- Seque cuidadosamente depois da limpeza.

Montagem

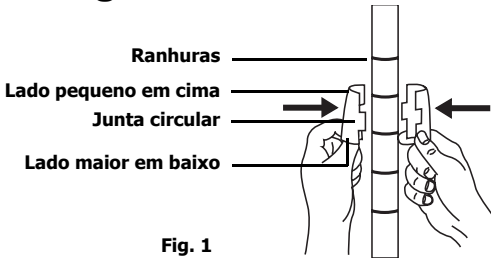


Fig. 1

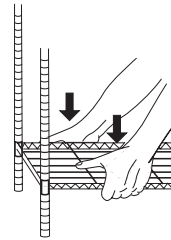


Fig. 3

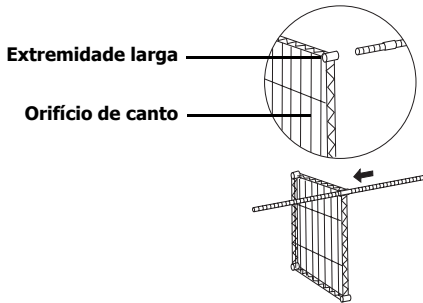


Fig. 2

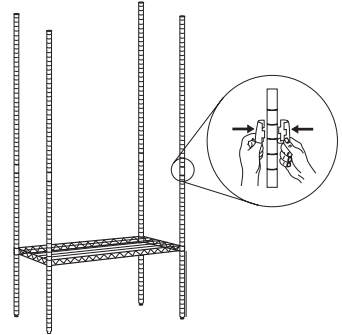


Fig. 4

1. Aparafuse as estacas superiores às estacas inferiores. Verifique se as estacas estão bem apertadas.

i Nota: As estacas superiores possuem capas pretas de plástico numa extremidade e uma rosca na outra.

2. Selecciona a altura pretendida para a prateleira inferior. As prateleiras podem ser encaixadas em qualquer das ranhuras circulares, com 25mm (1") de espaçamento, ao longo da estaca.
3. Ligue a junta à estaca na posição desejada [fig. 1].

i Nota: A prateleira inferior nunca deverá estar a mais de 300mm (12") do chão. As prateleiras nunca deverão estar situadas a mais de 450mm (36") umas das outras.

4. Segurando a prateleira de lado, coloque a estaca por um dos orifícios de canto [fig. 2].
5. Depois de colocadas todas as quatro estacas pelos orifícios de canto, posicione a unidade de prateleiras na vertical e faça força na prateleira inferior em direcção às conexões [fig. 3].
6. Situe a prateleira seguinte, contando as ranhuras na estaca, para a altura desejada. Coloque uma junta da estaca e repita para cada estaca [fig. 4].
7. Levante a prateleira em direcção às quatro estacas, fazendo a prateleira descer pelas juntas.
8. Repita os passos 6 e 7 para as duas prateleiras seguintes.
9. Se necessário, ajuste os pés na base de cada estaca para nivelar a unidade de prateleiras.

Todos os direitos reservados. É proibida a reprodução electrónica ou mecânica, ou por qualquer outro meio copiar, guardar em meios digitais ou transmitir a terceiros estas instruções, seja parcialmente ou na sua totalidade, sem a autorização prévia de VOGUE.

Nós nos esforçamos para que no dia de publicação deste manual todos os pormenores sejam correctos, no entanto, a VOGUE tem o direito de alterar as especificações sem aviso prévio.

Säkerhetsråd

- Stå eller klättra INTE på hyllenheten.
- Tappa INTE tunga föremål på hyllenheten.
- Placera INTE tyngre föremål på hyllenhetsens övre del än på dess undre del.
- Flytta INTE hyllenheten när den är fylld.
- Trots att alla försiktighetsåtgärder vidtagits för att avlägsna vassa kanter, måste du vara försiktig när hyllenheten rengörs eller hanteras så att du inte skadar dig på metallkanterna.

Produktbeskrivning

- **L927** - 915 x 457mm Hyllsats med 4 hyllor
- **L928** - 1220 x 457mm Hyllsats med 4 hyllor
- **L929** - 1525 x 457mm Hyllsats med 4 hyllor
- **L939** - 1830 x 457mm Hyllsats med 4 hyllor
- **U256** - 915 x 610mm Hyllsats med 4 hyllor
- **U257** - 1220 x 610mm Hyllsats med 4 hyllor
- **U258** - 1220 x 610mm Hyllsats med 4 hyllor
- **U259** - 1220 x 610mm Hyllsats med 4 hyllor
- **U276** - 910 x 360mm Sats för vinställ med 5 hyllor
- **U884** - 610 x 610mm Hyllsats med 4 hyllor

Förpackningsinnehåll



Obs: Kontrollera förpackningsmaterialet för smådelar som kan ha lossnat under transporten.

- Undre stångsektionx 4
- Övre stångsektionx 4
- Hyllskyddx 16
- Hylla x 4
- Bruksanvisning



Obs: Hjul säljs separat för hyllenheten U884.

Rengöring, omvårdnad och underhåll

- Rengör hyllan i varmt tvålatten.
- Torka noga efter rengöringen.

Montering

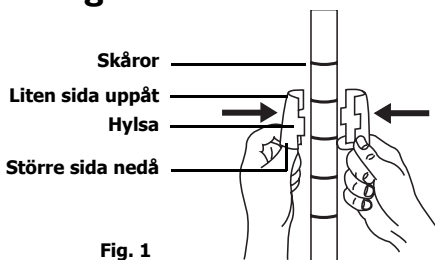


Fig. 1

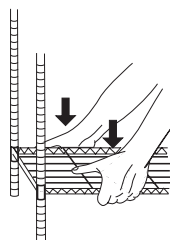


Fig. 3

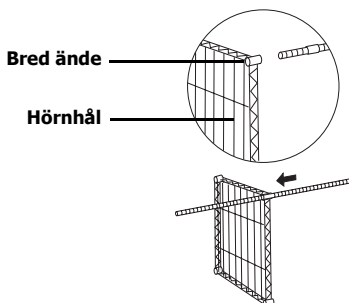


Fig. 2

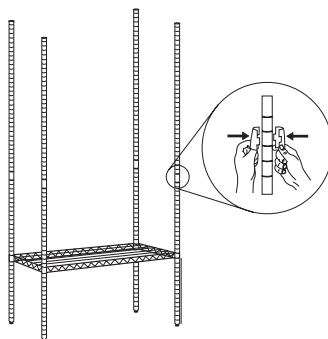


Fig. 4

1. Skruva fast de övre stängerna i de undre stängerna. Kontrollera att stängerna skruvats ihop ordentligt.

i **Obs: De övre stängerna har en svart plastkåpa i ena änden och en gänga i den andra.**

2. Bestäm höjden för den undre hyllan. Hyllorna kan monteras i de runda fördjupningarna med 25 mm (1") mellanrum längs stängan.
3. Sätt fast hylsan på stängan på önskad plats [Fig. 1].

i **Obs: Den undre hyllan ska aldrig vara mer än 300 mm (12") från golvet. Hyllorna bör aldrig placeras med mer än 450 mm (36") mellanrum.**

4. Placera hyllan på sidan och för in stängan i ett av hörnhålen [Fig. 2].
5. Ställ hyllan upprätt när de fyra stängerna förts in i hörnhålen och tryck fast den undre hyllan ordentligt på skydden [Fig. 3].
6. Lokalisera nästa hylla genom att räkna fördjupningar på stängan till önskad höjd. Montera ett skydd och upprepa på nästa stång [Fig. 4].
7. Lyft upp hyllan på de fyra stängerna och tryck ned hyllan på skydden.
8. Upprepa stegen 6 och 7 för de återstående två hyllorna.
9. Nivellera hyllan genom att justera stängernas tassor om det behövs.

Alla rättigheter reserverade. Ingen del av dessa instruktioner får framställas eller överföras i någon form eller på något sätt, elektroniskt, mekaniskt, fotokopieras, spelas in eller på annat sätt, utan tidigare skriftligt tillstånd från VOGUE.

Vi gör allt vi kan för att försäkra att alla detaljer är korrekta då informationen trycks, men, VOGUE förbehåller sig rätten att ändra specifikationerna utan tidigare meddelande.

Sikkerhedstips

- De MÅ IKKE stå på eller kravle op på reolen.
- De MÅ IKKE tabe tunge ting på reolen.
- De MÅ IKKE anbringe tunge ting ovenpå reolen med undtagelse af den nederste hylde.
- De MÅ IKKE flytte reolen, når der står ting på den.
- Selvom vi har gjort os alle bestræbelser på at eliminere skarpe kanter, skal De være forsigtig, når De rengør reolen eller bruger den for at forhindre, at De skærer Dem selv på de ikke-afskærmede metalkanter.

Produktbeskrivelse

- **L927** - 915 x 457mm 4-etagers hylde samlesæt
- **L928** - 1220 x 457mm 4-etagers hylde samlesæt
- **L929** - 1525 x 457mm 4-etagers hylde samlesæt
- **L939** - 1830 x 457mm 4-etagers hylde samlesæt
- **U256** - 915 x 610mm 4-etagers hylde samlesæt
- **U257** - 1220 x 610mm 4-etagers hylde samlesæt
- **U258** - 1220 x 610mm 4-etagers hylde samlesæt
- **U259** - 1220 x 610mm 4-etagers hylde samlesæt
- **U276** - 910 x 360mm 5-etagers vinreol samlesæt
- **U884** - 610 x 610mm 4-etagers hylde samlesæt

Pakkens indhold

Bemærk: De skal sørge for at checke al emballagen for små dele, som måske er kommet løs under transporten.

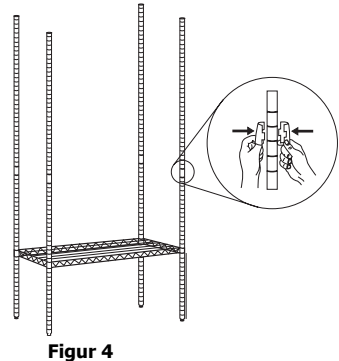
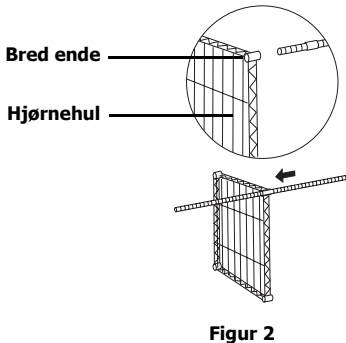
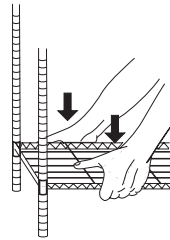
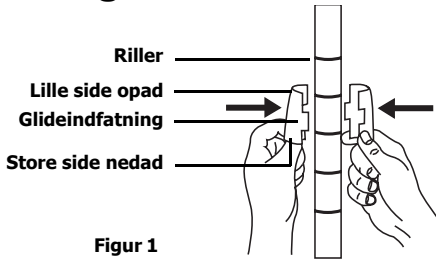
- Stænger til undersektionx4
- Stænger til oversektionx4
- Hyldeindfatningerx16
- Hylde x4
- Instruktionshåndbog

Bemærk: Møbelhjul til reol U884 leveres separat.

Rengøring, pleje og vedligeholdelse

- Rengør hylden med varmt sæbevand.
- Tørres grundigt efter rengøring.

Montering



1. Skru stængerne til oversektion på stængerne til undersektion. Sørg for, at stængerne er forsvarligt skruet sammen.

Bemærk: Stængerne til oversektionen har sorte plastikhætter i den ene ende og et gevind i den anden.

2. Vælg den ønskede højde for den nederste hylde. Hylterne kan sættes på i en vilkårlig af de runde riller, som sidder 25mm fra hinanden langs med stangen.
3. Sæt indfatningen på stangen i den ønskede position **[Figur 1]**.

Bemærk: Den nederste hylde må aldrig være mere end 300mm over gulvet. Hylterne må aldrig være mere end 450mm fra hinanden.

4. Hold hylden på siden og skub stangen gennem det ene af hjørnehullerne **[Figur 2]**.
5. Når alle fire stænger er blevet skubbet gennem hjørnehullerne, skal De stille reolen op, og trykke den nederste hylde hårdt ned i indfatningerne **[Figur 3]**.
6. Sæt den næste hylde på ved at tælle rillerne på stangen, indtil De når til den ønskede højde. Sæt en hyldeindfatning på, og gentag det samme for hver af stængerne **[Figur 4]**.
7. Løft hylden op og hen på de fire stænger, idet De skubber hylden ned på indfatningerne.
8. Gentag trin 6 og 7 for de næste to hylde.
9. Hvis det er nødvendigt, skal De justere fødderne nederst på hver af stængerne for at få reolen til at stå lige.

Med forbehold for alle rettigheder. Ingen del af disse anvisninger må produceres eller transmitteres i noget format eller på nogen måde, hvad enten det drejer sig om elektronisk, mekanisk, fotokopiering, lagring på edb eller andet, før der er blevet forudindhentet skriftlig tilladelse hertil fra VOGUE.

Der er blevet gjort alle bestræbelser på at sikre, at oplysningerne er korrekte på trykningsstedspunktet, men VOGUE forbeholder sig ret til at ændre specifikationerne uden varsel.

Sikkerhetstips

- IKKE stå på eller klatre i hyllestativet.
- IKKE slipp tunge gjenstander på hyllestativet.
- IKKE sett tyngre gjenstander øverst på hyllestativet enn i bunnen.
- IKKE flytt hyllestativet med last.
- Selv om det er tatt skritt for å fjerne alle skarpe kanter, må det utvises varsomhet ved rengjøring og håndtering av hyllestativet for å unngå faren for personskader på grunn av utsatte metallkanter.

Produktbeskrivelse

- **L927** - 915 x 457mm reol med 4 hyller
- **L928** - 1220 x 457mm reol med 4 hyller
- **L929** - 1525 x 457mm reol med 4 hyller
- **L939** - 1830 x 457mm reol med 4 hyller
- **U256** - 915 x 610mm reol med 4 hyller
- **U257** - 1220 x 610mm reol med 4 hyller
- **U258** - 1220 x 610mm reol med 4 hyller
- **U259** - 1220 x 610 mm reol med 4 hyller
- **U276** - 910 x 360 mm vinreol med 5 hyller
- **U884** - 610 x 610mm reol med 4 hyller

Pakkeinnhold

Merk: Sjekk all emballasjemateriell for små deler som kan ha løsnet under transporten.

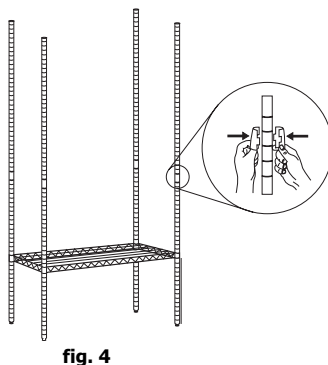
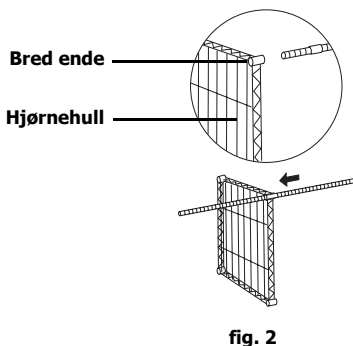
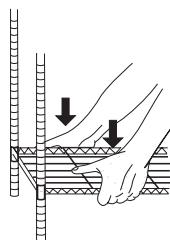
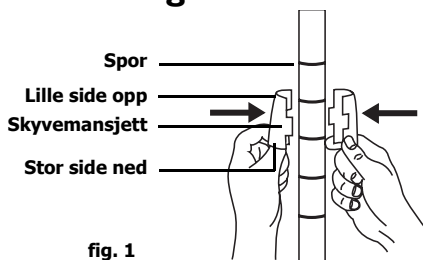
- Nedre stavseksjonx4
- Øvre stavseksjonx4
- Hyllemansjettx16
- Hyllex4
- Bruksanvisning

Merk: Hjul for hyllestativet U884 kan leveres separat.

Rengjøring, stell og vedlikehold

- Hyllen rengjøres med varmt såpevann.
- Tørk grundig etter rengjøring.

Sammensetting



1. Skru de øvre stavene på de nedre stavene. Sørg for at stavene er skrudd godt sammen.

i Merk: De øvre stavene har svarte plathetter i den ene enden og gjenge i den andre enden.

2. Velg ønsket høyde for nederste hylle. Hyllene kan settes i et vilkårlig sirkelspor, plassert med 25 mm avstand langs staven.
3. Sett hyllen på staven i ønsket posisjon [fig. 1].

i Merk: Nederste hylle må aldri være høyere enn 300 mm over gulvet. Avstanden mellom hyllene må aldri være mer enn 450 mm.

4. Mens hyllen holdes i siden skyves staven gjennom ett av hjørnehullene [fig. 2].
5. Etter at alle fire staver er skjøvet gjennom hjørnehullene, reises hyllestativet opp og nederste hylle presses fast på mansjettene [fig. 3].
6. Neste hylle plasseres ved å telle antall huller på staven til ønsket høyde. Fest en stavmansjett og gjenta dette for hver stav [fig. 4].
7. Løft hyllen opp og inn på de fire stavene ved å skyve hyllen ned på mansjettene.
8. Gjenta steg 6 og 7 for de neste to hyllene.
9. Om nødvendig justeres føttene under hver stav for å få hyllestativet i vater.

Vi tar forbehold om alle rettigheter. Ikke noen del av disse instruksjonene må fremstilles eller oversendes i noen form eller med noen midler, elektronisk, mekanisk, fotokopiert, nedskrevet eller på noen annen måte, uten at VOGUE har gitt skriftlig tillatelse på forhånd. Det er truffet omfattende tiltak for å sikre at alle detaljer er korrekte på tidspunktet for trykking, men VOGUE forbeholder seg retten til å endre spesifikasjoner uten forvarsel.

Turvallisuusvihjeitä

- ÄLÄ seiso hyllyn päällä tai kipeä sen päälle.
- ÄLÄ pudota raskaita esineitä hyllyn päälle.
- ÄLÄ aseta raskaampia esineitä hyllyn ylätasolle kuin alatasolle.
- ÄLÄ siirrä hyllyä, kun siinä on tavaroita.
- Vaikka tarkkaa huolellisuutta onkin noudatettu kaikkien terävien reunojen poistossa, on hyllystöä puhdistettaessa tai siirrettäessä oltava erittäin varovainen, jotta estettäisiin paljaista metallireunoista mahdollisesti aiheutuvat vammat.

Tuoteluettelo

- **L927** - 915 x 457mm 4-kerroksinen hyllysarja
- **L928** - 1220 x 457mm 4-kerroksinen hyllysarja
- **L929** - 1525 x 457mm 4-kerroksinen hyllysarja
- **L939** - 1830 x 457mm 4-kerroksinen hyllysarja
- **U256** - 915 x 610mm 4-kerroksinen hyllysarja
- **U257** - 1220 x 610mm 4-kerroksinen hyllysarja
- **U258** - 1220 x 610mm 4-kerroksinen hyllysarja
- **U259** - 1220 x 610mm 4-kerroksinen hyllysarja
- **U276** - 910 x 360mm 5-kerroksinen viinitelinasarja
- **U884** - 610 x 610mm 4-kerroksinen hyllysarja

Pakkauksen sisältö

Huom.: Tarkasta kaikki pakkausmateriaali varmistaaksesi siitä, että niihin ei ole jäänyt mitään pieniä osia, jotka ovat voineet irrota kuljetuksen aikana.

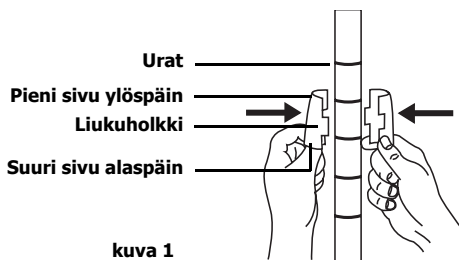
- Alempi pylväs-osax4
- Ylempi pylväs-osax4
- Hyllylevyn holkkix16
- Hyllylevyx4
- Ohjekirja

Huom.: Rullia U884-hyllystöille on saatavana erillisinä.

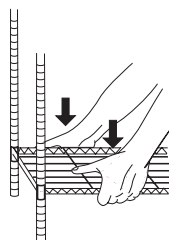
Puhdistus, hoito & huolto

- Puhdista hylly lämpimällä saippuavedellä.
- Kuivaa perusteellisesti puhdistuksen jälkeen.

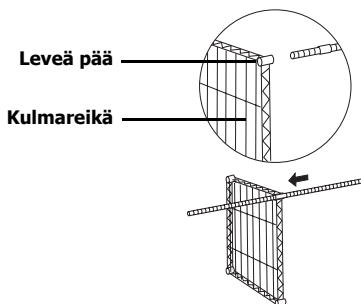
Kokoaminen



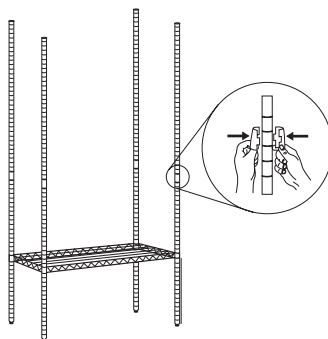
kuva 1



kuva 3



kuva 2



kuva 4

1. Ruuvaa yläpylväät alapylväisiin. Varmista, että pylväät on ruuvattu yhteen tukevasti.



Huom.: Yläpylväissä on toisessa päässä mustat muovitulpat ja toisessa kierteet.

2. Valitse alahyllylle tarvittava korkeus. Hyllyjä voidaan kiinnittää pylväässä olevan minkä tahansa pyöreän uran kohdalle, jotka on asetettu siihen 25mm välein.
3. Kiinnitä holkki pylvääseen haluttuun kohtaan **[kuva 1]**.



Huom.: Alahylly ei saa olla koskaan enempää kuin 300mm lattiasta. Hyllylevyjä ei saa asettaa yli 450mm etäisyydelle toisistaan.

4. Pitäen hyllylevyä sivuttain työnnä yksi pylväs yhden kulmareiän läpi **[kuva 2]**.
5. Kun kaikki neljä pylvästä on työnnetty kulmareiän läpi, nosta hylly pystyasentoon, ja paina alahylly tukevasti paikoilleen holkkeihin **[kuva 3]**.
6. Määritä seuraavan hyllylevyn paikka halutulle korkeudelle laskemalla pylväissä olevia uria. Kiinnitä pylvään holkki paikalleen ja toista toimenpide kunkin pylvään kohdalta **[kuva 4]**.
7. Nosta hyllylevyä ylös, aseta se neljän pylvään päälle, ja vedä hyllylevy alas holkkien kohdalle.
8. Toista vaiheita 6 ja 7 kahden seuraavan hyllylevyn osalta.
9. Tarpeen vaatiessa säädä kunkin pylvään alapäässä olevia jalkoja, jotta hylly saataisiin vaakatasoon.

Kaikki oikeudet pidätetään. Mitään näiden ohjeiden osaa ei saa jäljentää tai lähettää missään muodossa tai millään tavalla, elektronisesti, mekaanisesti, valokopioimalla, nauhoittamalla tai jollain muulla tavalla ilman, että VOGUE on antanut etukäteisen luvan.

Kaikki mahdollinen on tehty sen hyväksi, että annetut tiedot olisivat aina painatushetkellä oikeita, mutta VOGUE varaa itselleen oikeuden muuttaa tietoja siitä erikseen ilmoittamatta.

• Notes • Remarques • Notas • Opmerkingen • Anmerkungen • Notas •
• Note • Noteringar • Merknader • Bemærkninger • Huomautukset •

• Notes • Remarques • Notas • Opmerkingen • Anmerkungen • Notas •
• Note • Noteringar • Merknader • Bemærkninger • Huomautukset •

• Notes • Remarques • Notas • Opmerkingen • Anmerkungen • Notas •
• Note • Noteringar • Merknader • Bemærkninger • Huomautukset •

VOGUE